



PowerSeries Neo Alarm Controller

V1.1 REFERENTNO UPUTSTVO



HS2016-4/HS2016/HS2032/HS2064/HS2128

Sadržaj

Sekcija 1 Specifikacija proizvoda	3
1.1 O sistemu	3
Sekcija 2 Instalacija	6
2.1 Povezivanje tastature	6
2.2 Ožičenje zona	6
2.3 Povezivanje izlaza za sirenu (Bell)	7
2.4 Povezivanje AUX kontakata	7
2.5 Povezivanje PGM izlaza	7
2.6 Povezivanje detektora dima	7
2.7 Povezivanje CO detektora	8
2.8 Povezivanje telefonske linije	9
2.9 Akumulator	9
2.10 Povezivanje AC napajanja	9
Sekcija 3 Konfigurisanje sistema	10
3.1 Osnovni koraci pri konfiguraciji sistema	10
3.2 Upotreba tastature	10
3.3 Upisivanje	11
3.4 Rad sa particijama	13
3.5 Signalizacija grešaka	13
3.6 Dodeljivanje tastature particiji	13
3.7 Alternativni komunikator	16
3.8 Lokalno unapređenje firmvera	17
3.9 Testiranje sistema	17
Sekcija 4 Funkcionisanje sistema	19
4.1 Uključenje i isključenje sistema	19
4.2 Particija i globalna tastatura	19
4.3 Nazivi	20
4.4 Obaveštavanje	21
4.5 Funkcijski tasteri na tastaturi	21
4.6 Izbor jezika	24
4.7 [*] komande	25
4.8 SMS komandovanje i kontrola	39
4.9 Video verifikacija	40
Sekcija 5 Programiranje	41
5.1 Postupak programiranja	41
5.2 Metode programiranja	41
5.3 Opis programiranja	44
Dodatak – Greške	95

Sekcija 1: Specifikacija proizvoda

1.1 O sistemu

Neo sistem je skalabilan alarmni sistem sa velikim brojem opcija. Dizajniran je za rezidencijalnu i komercijalnu primenu. Paneli podržavaju i žične i bežične detektore. U ovoj sekciji se navode karakteristike panela, dostupni modeli i kompatibilni uređaji.

1.1.1 Karakteristike

Zone, bežične tastature, bežični ključevi, panik komande i tagovi

- 16, 32, 64, ili 128 bežičnih zona i 8 žičnih zona na bordu, uključujući 6 ili 8 žičnih zona dostupnih na panelu.
- 40 tipova zona i 14 programabilnih atributa zona.
- Maksimalno 16 bežičnih tastatura.
- Maksimalno 32 bežične komande ili bežičnih panik tastera.
- Maksimalno 94 proxy tagova.

Korisnički kodovi

- Maksimalno 97 kodova za pristup: 1 master kod, 1 instalaterski kod, 1 kod održavanja i 94 korisnička koda.
- Programabilni atributi za svaki korisnički kod.

Programabilni izlazi (PGM-ovi)

- Maksimalno 4 programabilna izlaza na bordu sa 49 opcija.
- Maksimalno 22, 38, 80, 148 programabilnih izlaza.

Supervizija sistema

Neo paneli detektuju veliki broj grešaka u sistemu i obezbeđuju audio i vizuelnu signalizaciju na tastaturi:

- Nestanak AC napona;
- Greška na zoni;
- Greška na požarnoj zoni;
- Greška na telefonskoj liniji;
- Greška komunikatora;
- Mali napon akumulatora;
- RF ometanje;
- Greška na AUX izlazu za napajanje;
- Neuspela komunikacija;
- Greška na modulu (supervizija ili tamper).

Dodatne karakteristike

- Podržava uređaje sa dvosmernom komunikacijom.
- Video verifikacija (slike i audio).
- Podržava proxy tag-ove.
- PGM rasporedi.
- Brzo uključenje sistema.
- Naziv korisnika, particija, modula, zona.
- Programabilan odziv zona.
- Softverska verzija tastature i centrale je vidljiva na tastaturi.
- Tip zone Doorbell.
- PGM tip Low battery.

1.1.2 Modeli

- HS2016-4;
- HS2016;
- HS2032;
- HS2064;
- HS2128.

	HS2016-4	HS2016	HS2032	HS2064	HS2128
Broj zona na bordu	8	6	8	8	8
Ukupan broj zona	16	16	32	64	128
Broj bežičnih zona	32	16	32	64	128
Zona na tastaturi	da	da	da	da	da
PGM-ovi na bordu	4	2	2	4	4
Maksimalni broj izlaza	24	22	38	80	148
Broj particija	8	2	4	8	8
Broj tastatura	8	8	8	8	16
Korisnički kodovi	48	48	72	95	95
Memorija događaja	500	500	500	500	1000
Broj daljinskih komandi	16	16	32	32	32
Broj bežičnih sirena	4	4	8	8	16
Broj bežičnih ripitera	4	4	8	8	8
Broj proximity tagova	47	47	71	94	94
HSM2108 proširenje sa 8 zona	1	1	3	7	15
HSM2300 napajanje	3	3	3	3	4
HSM2204 napajanje/izlaz	1	1	1	3	4
HSM2208 proširenje sa 8 izlaza	2	2	4	8	16
PowerG transiver	1	1	1	1	1

1.1.3 Kompatibilni uređaji

U tekstu ispod su navedeni kompatibilni moduli i bežični uređaji.

Bežični uređaji rade na 868MHz.

Bežične tastature: bežična LCD tastatura sa punim prikazom (HS2LCDWF8), bežična LCD tastatura sa punim prikazom, integrisanim Prox čitačem i glasovnom komandom (HS2LCDWFPV8) i bežična LCD tastatura sa punim prikazom i integrisanim Prox čitačem (HS2LCDWFP8).

Žične tastature: LCD tastatura sa punim prikazom (HS2LCD), LCD tastatura sa punim prikazom i integrisanim Prox čitačem (HS2LCDP), ICON LCD tastatura (HS2ICN), ICON LCD tastatura sa integrisanim Prox čitačem (HS2ICNP), LED tastatura sa 16 zona (HS2LED).

Žične tastature sa integrisanim RF modulom: LCD tastatura sa punim prikazom (HS2LCDRF8), LCD tastatura sa punim prikazom i integrisanim Prox čitačem (HS2LCDRFP8), ICON LCD tastatura (HS2ICNRF8), ICON LCD tastatura sa integrisanim Prox čitačem (HS2ICNRF8).

Touchscreen tastatura HS2TCHP može da se koristi samo kao dodatna tastatura u sistemu.

Moduli: PowerG transiver (RF modul) sa dvosmernom komunikacijom (HSM2HOST8), proširenje sa 8 žičnih zona (HSM2108), proširenje sa 8 izlaza (HSM2208), dodatno napajanje (HSM 2300), dodatno napajanje sa 4 izlaza (HSM2204).

Bežični detektori za zaštitu života ljudi: detektora dima (PG8926), detektor dima i temperature (PG8916), CO detektor (PG8913) i detektora vode (PG8985).

Bežični detektori: PIR detektor sa ili bez PET opcije (PG8904P, PG8904), detektor pokreta sa integrisanom kamerom sa ili bez PET opcije (PG8934P, PG8934), dualni PIR/MW detektor sa ili bez PET opcije (PG8984P, PG8984), mirror detektor sa ili bez PET opcije (PG8974P, PG8974), curtain

detektor (PG8924), spoljašnji detektor (PG8994), detektor loma stakla (PG8912), šok detektor (PG8935) i detektor temperature za unutrašnju upotrebu (PG8905).

Daljinske komande: PG8939, PG8929, PG8949.

Panik taster: PG8938.

Bežična sirene: spoljašnja PG8911, unutrašnja PG8901.

Bežični magnetni kontakti: PG8945, PG8975.

Bežični ripiter: PG8920.

Alternativni komunikatori: 3G2080, TL2803G, TL280.

Monitoring prijemnici: SG-System I, II, III, IV, 5.

Sekcija 2: Instalacija

Ovo instalatersko uputstvo opisuje osnovnu instalaciju, ožičenje i informacije o programiranju koje su neophodne za ispravan rad Neo panela.

Instalacija

Instalaciju je najbolje započeti montažom dodatnih modula u kutiju koristeći pripadajuće odstojnike. Zatim montirati metalnu kutiju na željeno mesto. Nakon toga instalirati ostatak sistema prateći uputstva iz narednog teksta. Ne priključivati mrežno napajanje do završetka instalacije.

2.1 Povezivanje tastature

Corbus sa četiri žice (crvena, crna, žuta i zelena) obezbeđuje komunikaciju između panela i svih modula. Corbus kontakti svih modula moraju biti povezani na Corbus kontakte panela.

2.2 Ožičenje zona

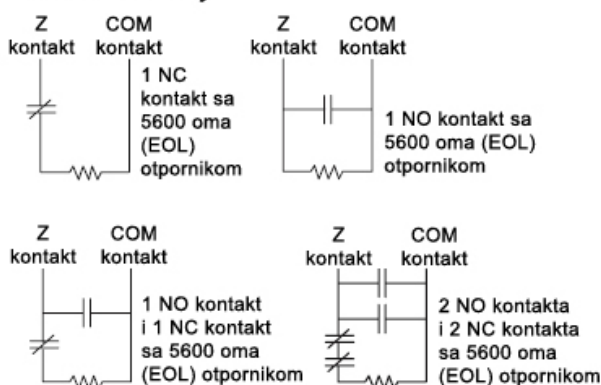
Na zone se mogu povezati NO ili NC kontakti sa SEOL (jedan završni otpor) ili DEOL (dvostruki završni otpor) otpornicima. Uzeti u obzir sledeće:

- Kablažu treba uraditi sa žicom 22 AWG (minimum 18 AWG).
- Ne koristiti širmovani kabl.
- Otpornost žice ne sme biti veća od 100Ω.
- Sekcija [001] se koristi za definiciju zona.
- Sekcija [013] opcija [1] definiše NC ili EOL otpornik.
- Sekcija [013] opcija [2] definiše SEOL ili DEOL vezivanje.

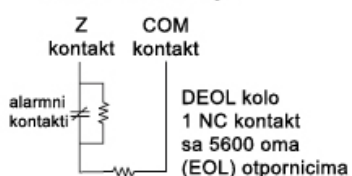
NC kola - ne koristiti za UL instalacije



SEOL vezivanje



DEOL vezivanje



Tip žice	Maksimalna dužina do EOL otpornika (u metrima)
22 AWG	914
20 AWG	1493
19 AWG	1889
18 AWG	2377

Tabela je bazirana na maksimalnoj otpornosti ožičenja od 100Ω

2.3 Povezivanje izlaza za sirenu (Bell)

Napon na izlazu je 12Vdc, -15%/+10% kada je ulazni napon između 85% i 110% nazivnog napona i kada je izlazna struja između 0.0A i 0.7A.

Važno: Kontinualni, impulsni alarmi su takođe podržani.

Izlaz za sirenu je nadgledan i zaštićen putem PTC-a (2A). Ako se izlaz ne koristi, povezati otpornik od 1000Ω između Bell+ i Bell- kontakata, kako bi se sprečila signalizacija greške - otvoreno kolo izlaza za sirenu (greška se može videti preko [*][2] komande).

2.4 Povezivanje AUX kontakata

Centrala obezbeđuje maksimalnu struju od 700mA za module, detektore, itd. Ako ukupna potrošnja prelazi 700mA, potrebno je dodatno napajanje.

Važno: Napon na AUX kontaktima je 12Vdc, -15%/+10% kada je ulazni napon između 85% i 110% nazivnog napona i kada je struja između 0.0A i 0.5A. Pogledati listu kompatibilnih uređaja i/ili referentno uputstvo za potrošnju pojedinih uređaja.

2.5 Povezivanje PGM izlaza

PGM izlazi se spajaju na masu kada su aktivirani od strane centrale. Povezati pozitivni kontakt uređaja za aktiviranje na AUX+ kontakt. Povezati negativan kontakt na PGM kontakt.

Maksimalna struja na PGM izlazima je:

- PGM 1, 3, 4: 50mA;
- PGM 2: 300mA.

Ukoliko je potrebna struja veća od 300mA, koristiti rele. Na PGM2 mogu da se povežu detektori dima.

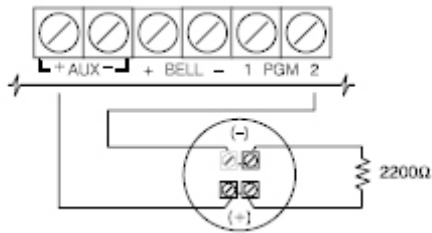
2.6 Povezivanje detektora dima

Važno: SEOL otpornik se koristi samo za požarnu zonu.

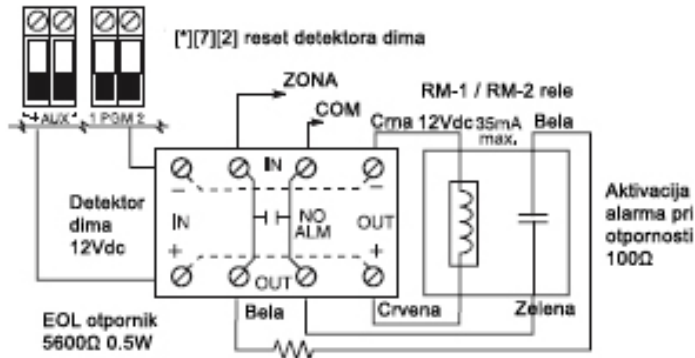
Karakteristike detektora dima (2 žice):

- DC izlazni napon: 9.7 - 13.8 Vdc.
- Opterećenje: 2mA (maksimalno).
- SEOL otpornik: 2200Ω.
- Otpornost petlje: 24Ω (maksimalno).
- Normalna otpornost: 3000Ω (nominalno).
- Otpornost u alarmu: 1200Ω (maksimalno).
- Struja u alarmu: 86mA (maksimalno).

Kompatibilni DSC detektori dima (2 žice): FSA-210B, FSA-210BT, FSA-210BS, FSA-210BST, FSA-210BR, FSA-210BRT, FSA-210BRS, FSA-210BRST,



Kompatibilni DSC detektori dima (4 žice): FSA-410B, FSA-410BT, FSA-410BS, FSA-410BST, FSA-410BLST, FSA-410BR, FSA-410BRT, FSA-410BRS, FSA-410BRST, FSA-410BLRST.



Važno: Nije dozvoljeno kombinacija modela različitih proizvođača u istom kolu.

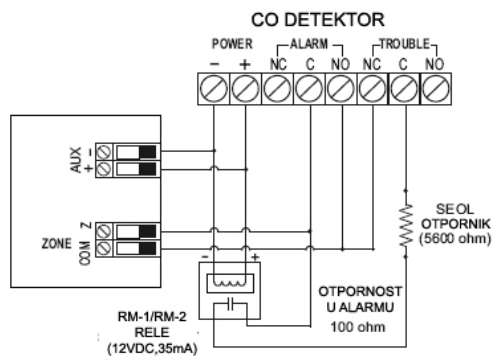
2.7 Povezivanje CO detektora

Neo centrale podržavaju rad sa 4-žičnim CO detektorima i DSC bežičnim CO detektorima.

Važno: Ne šemirati žice ispod kontakata za superviziju sistema. Rele za superviziju treba napajati sa poslednjeg detektora u petlji.

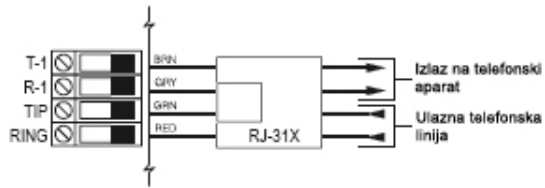
Koristiti DSC CO bežični detektor PG8913. Za bežičnu komunikaciju su potrebni transiver (RF modul) HSM2HOST8 ili tastature sa integrisanim RF modulom HS2LCDRF(P)8 ili HS2ICNRF(P)8.

Uređaj	Opis	Maksimalna struja na 12Vdc
CO-12/24	Potter model CO detektor	40mA
12-24SIR	Quantum model CO detektor	75mA
FW-CO12 FW-CO1224	NAPCO model CO detektor	90mA
CO1224	System Sensor model CO detektor	40mA



2.8 Povezivanje telefonske linije

Povezati kontakte telefonske linije (TIP, RING, R-1, T-1) na konektor.



2.9 Akumulator

Važno: Zameniti akumulator na svakih 3 do 5 godina, a ukoliko je potrebna upotreba 2 akumulatora koristiti model kutije Power UC1. Kapacitet akumulatora će se smanjivati sa vremenom i brojem ciklusa punjenje/pražnjenje.

Struja punjenja 400mA/700mA		
Kapacitet	4 sata	24 sata
4Ah	700mA	-
7Ah	700mA	250mA
14Ah	700mA	470mA

Važno: Nepravilno povezivanje akumulatora može dovesti do uništenja akumulatora ili požara. Ne dozvoliti da metalni objekti kratko spoje pozitivni i negativni kontakt akumulatora.

2.10 Povezivanje AC napajanja

Primar: 220-240Vac/50Hz/0.2A.

Sekundar: 16.5Vac/40VA minimalno.

Sekcija 3: Konfigurisanje sistema

3.1 Osnovni koraci pri konfiguraciji sistema

Konfigurisanje sistema obuhvata neke ili sve navedene aktivnosti:

- Kreiranje particija;
 - Dodeljivanje tastatura particijama;
 - Dodeljivanje sirena particijama;
 - Kreiranje globalnih zona;
 - Definisane kodova particija;
 - Definisane vremena na particijama;
- Prijavljivanje (upisivanje) bežičnih uređaja i modula;
- Dodeljivanje tipa i atributa zonama;
- Definisane naziva zona;
- Programiranje kodova korisnika;
- Programiranje alternativnih komunikatora;
- Programiranje telefonskih brojeva;
- Preusmeravanje poziva na željene telefonske brojeve;
- Definisane tajmera u sistemu;
- Programiranje kodova za izveštaje;
- Testiranje sistema.

3.2 Upotreba tastature

Kompatibilne tastature su navedene u predhodnom testu.





3.2.1 Specijalni tasteri

Simboli < i > na LCD ekranu signaliziraju korisniku da može da koristi tastere [<] i [>] za prikaz dodatnih informacija ili za pozicioniranje pokazivača na ekranu.

Taster [*] se uglavnom koristi za prihvatanje programiranih opcija. Takođe se koristi kao prvi taster za [*] komande ili za unos slova A-F u modu programiranja.

Taster [#] se uglavnom koristi za izlaz iz trenutne sekcije programiranja i povratak u predhodni meni.

3.2.2 LED signalizacija

-  Spreman: panel je spreman za uključanje
-  Uključen: panel je uključen
-  Greška: uneti [*][2] za pregled grešaka
-  AC napajanje: uklj.=AC u redu, isklj.= nema AC

LED signalizacija za status panela

Crvena LED dioda na bordu signalizira:

- Sekvenca uključanja – brzo blinkanje koje traje do završetka sekvence uključanja.
- Signalizacija unapređenja firmvera – blinkanje tokom procedure unapređenja. U slučaju neuspešne procedure LED dioda brzo blinka.
- Signalizacija greške – sekvenca blinkanja u zavisnosti od greške:
 - 1 – nijedna tastatura nije upisana.
 - 2 – greška supervizije modula.
 - 3 – mali napon na bus-u.

- 4 – greška akumulatora,
- 5 – AC greška.
- 6 – AUX greška.
- 7 – greška bell izlaza.
- 8 – TLM greška.

Unos podataka

Konvencija koja se koristi u uputstvu

Zagrade [i] obuhvataju brojeve ili simbole koje treba uneti preko tastature.

Primer: sekvenca [*][8][5555][898] se sastoji iz sledećih delova delova:

- [*][8] predstavlja komandu koja se koristi za ulazak u mod programiranja,
- [5555] je fabrički instalaterski kod,
- [898] sekcija programiranja kojoj se pristupa.

Manuelni unos karaktera

1. U instalaterskom modu uneti sekciju koja zahteva tekstualni unos.
2. Pomoću tastera [<] i [>] pomeriti pokazivač na prazno mesto ili postojeći karakter.
3. Pritisnuti broj koji odgovara željenom karakteru. Prvi pritisak prikazuje prvi karakter koji pripada tom broju, drugi pritisak drugi karakter, itd.

1	A, B, C, 1
2	D, E, F, 2
3	G, H, I, 3
4	J, K, L, 4
5	M, N, O, 5
6	P, Q, R, 6
7	S, T, U, 7
8	V, W, X, 8
9	Y, Z, 9, 0
0	razmak

4. Za izbor malih slova pritisnuti [*] kako bi se otvorila lista opcija, zatim izabrati "lower case" i pritisnuti taster [*].
5. Nakon izbora željenog karaktera pomoću tastera [<] i [>] pomeriti pokazivač na sledeće mesto za unos.
6. Nakon završetka pritisnuti taster [*], izabrati "Save" i pritisnuti taster [*].
7. Nastaviti od tačke 2 do završetka unosa svih naziva.

3.3 Upisivanje

Svi opcioni moduli moraju da se upišu u sistem. Tokom upisivanja, elektronski serijski broj (ESN) svakog uređaja je indentifikovan u panelu i izvršeno je dodeljivanje zona. Transiver (RF modul) HSM2HOST8 ili RF tastatura moraju biti upisani pre upisivanja bežičnih uređaja.

3.3.1 Upisivanje modula

	HS2016-4	HS2016	HS2032	HS2064	HS2128
HSM2108 proširenje sa 8 zona	1	1	3	7	15
HSM2208 proširenje sa 8 izlaza	2	2	4	8	16
HS2LCDRF(P)8 HS2ICNRF(P)8 HS2LCDWF(P)(V)8	8	8	8	8	16
HS2TCHP touchscreen tastatura	8	8	8	8	16
HSM2300 napajanje	3	3	3	3	4
HSM2204 napajanje/izlaz	1	1	1	3	4
HSM2HOST8 PowerG transiver	1	1	1	1	1
HSM2955 modul za audio verifikaciju	1	1	1	1	1

Tokom automatskog ili manualnog upisivanja, svaki pokušaj upisivanja modula preko maksimalnog broja podržanih modula biće signaliziran tonom greške i porukom koja je ispisana na LCD ekranu.

Moduli se mogu upisati automatski ili manualno preko sekcije [902].

Provera da li je neki modul uspešno upisan može da se uradi preko sekcije [903].

Upisivanje prve tastature

Da bi se upisala žična tastatura u panel, potrebno je povezati tastaturu na panel, priključiti panel na napajanje i pritisnuti bilo koji taster na tastaturi.

Da bi se upisala bežična tastatura u panel, prvo povezati HSM2HOST8 bežični transiver (ili RF tastaturu) na panel. Zatim priključiti panel na napajanje i uključiti bežičnu tastaturu. Nakon toga pritisnuti bilo koji taster na tastaturi kako bi se tastatura upisala u HSM2HOST8 modul. HSM2HOST8 je nakon toga upisan u sistem.

3.3.2 Supervizija modula

Fabrički je supervizija na svim modulima uključena. Supervizija je uključena stalno kako bi panel mogao da signalizira grešku ako se neki modul ukloni iz sistema.

Sekcija [903] omogućava proveru koji moduli su priključeni i nadgledani od strane panela.

Razlozi zbog kojih povezan modul nije prepoznat od strane panela su:

- Modul nije ispravno povazan na panel.
- Dužina kabla prelazi maksimalnu dozvoljenu dužinu.
- Modul nema dovoljno napajanje.
- Modul nije upisan u bežični prijemnik.

Uklanjanje modula

Upisani moduli koji nisu više povezani u sistem mogu da se obrišu iz sistema preko sekcije [902].

3.3.3 Upisivanje bežičnih uređaja

Bežični uređaji su upisani preko bežičnog modula putem programske sekcije [804][000].

Automatsko upisivanje

Automatsko upisivanje bežičnih uređaja se ostvaruje pritiskom dužine od 2 do 5 sekundi, do aktivacije LED signalizacije, na taster za upisivanje na bežičnom uređaju. Panel automatski prepoznaje uređaje i na tastaturi se prikazuje potvrda upisivanja. Na displeju su prikazani ID uređaja i naredna slobodna zona. Pritisnuti taster [*] za prihvatanje ili izabrati sledeću slobodnu zonu. Baterija mora biti instalirana u bežični uređaj pre postupka upisivanja.

Upisivanje bez bežičnog uređaja (manuelno upisivanje)

Postupak se odvija u dva koraka. Prvi korak predstavlja upisivanje ID broja za svaki uređaj (sekcije [804] [001] - [716]). Svaki bežični uređaj ima ID odštampan na nalepnici zalepljenoj na uređaj. Format je u obliku XXX-YYYY gde:

- XXX predstavlja tip ili model uređaja;
- YYYY je kratak ID koji panel koristi za indentifikaciju uređaja.

Ovaj način upisivanja može da se uradi van mesta instalacije preko DLS/SA softvera. Drugi korak je pritisak na taster za upisivanje na uređaju na mestu instalacije sistema. Oba koraka moraju da se urade kako bi postupak upisivanja bio pravilno izvršen.

3.4 Rad sa particijama

Particija predstavlja deo šticenog prostora koji funkcioniše nezavisno od ostatka šticenog prostora. Particionisanje sistema je važno ako je potrebna posebna zaštita pojedinih delova šticenog prostora. Svaka particija može da ima posebnu tastaturu ili tastaturu koja može da pristupi svim particijama (ako sve particije pripadaju istom vlasniku). Pristup korisnika particiji je definisan korisničkim kodom. Master kod može da pristupi sistemu i svim particijama u sistemu, dok je pristup korisničkog koda ograničen na dodeljenje particije.

Definisanje particije zahteva konfiguraciju sledećih elemenata:

- kreiranje particije;
- definisanje rada izlaza za sirenu;
- dodeljivanje tastatura;
- dodeljivanje zona;
- dodeljivanje korisnika.

3.4.1 Kreiranje particije

Particije mogu da se kreiraju ili uklanjaju iz sistema pomoću maske za uključivanje particija u sekciji [200]. Broj dostupnih particija zavisi od modela panela.

3.4.2 Bell izlaz (izlaz za sirenu)

Svaka particija mora da ima pridruženu sirenu. Sistemska sirena koja je povezana na bell izlaz može da bude montirana na lokaciju koja se čuje na svim particijama. Svaka particija može da ima posebne bežične sirene koje su pridružene samo toj particiji.

Funkcionisanje sistema sa jednom sirenom

Kada je sirena zajednička za sve particije u sistemu, kontrola aktivacije sirene zavisi od particije koja pokreće alarmnu sekvencu. Samo particija koja je aktivirala sirenu može da deaktivira izlaz.

Globalne zone, kao npr. detektori dima koji se dele između particija, mogu da deaktiviraju sirenu na svim particijama na kojima su pridruženi.

Funkcionisanje sistema sa više sirena

Kada se koristi više sirena u sistemu, one mogu da budu programirane tako da signaliziraju alarmno stanje sa svih particija ili sa pojedinih particija u sistemu.

Ako se koriste standardne sirene (povezane žicama) moguća je upotreba posebnog modula koji kombinuje dodatno napajanje i izlaz za sirenu. Taj izlaz može da se programira u zavisnosti od potrebe.

Važno: Samo prvi izlaz na HSM2204 modulu ima superviziju. Neki događaji, npr. instalaterski test sistema, mogu da promene masku pridruživanja particijama i da aktiviraju sve sirene. Korisnik može da aktivira ili testira samo sirene dodeljenje toj particiji.

3.5 Signalizacija grešaka

Na particijama je moguća i zvučna i vizuelna signalizacija grešaka. Opcija [3] sekcije [013] kontroliše da li će greške biti signalizirane ili ne kada je sistem uključen.

3.6 Dodeljivanje tastature particiji

Tastatura može da se konfigurira tako da kontroliše jednu ili sve particije u sistemu. U osnovi tastatura kontroliše particiju kojoj je dodeljena. Globalna tastatura kontroliše sve particije. Globalne tastature

treba postaviti u zajedničkim delovima štíćenog prostora, npr. ulazne tačke sistema (recepcija, prijem), gde se zahteva mogućnost uključivanja ili isključivanja više particija odjednom.

Particijske tastature mogu biti pozajmljene drugim particijama.

Izbor operativnog moda tastature:

1. Uneti [*][8][5555] za ulaz u instalaterski mod.
2. Odabrati tastaturu 1 – 16 [861] - [876].
3. Uneti [000] za dodelu particiji.
 - Za globalnu particiju uneti [00].
 - Za dodelu tastature particiji uneti [01] - [08] za particije 1 - 8.
4. Pritisnuti taster [#] i nastaviti sa narednom tastaturom. Na kraju pritisnuti taster [#] dva puta za izlaz iz programiranja.

Korisnicima se dodelju prava pristupa preko [*][5] menija.

3.6.1 Prebacivanje tastature sa jedne na drugu particiju

Privremeno prebacivanje tastature sa jedne na drugu particiju:

1. Pritisnuti i zadržati taster [#]. Tastatura se prebacuje na globalni displej.
2. Izabrati particiju 1 do 8 tasterima [1] do [8]. Tastatura se privremeno prebacuje na drugu particiju.

Ako tastatura nije aktivna više od 30 sekundi vratiće se na dodeljenu particiju.

3.6.2 Globalne zone

Ako je zona pridružena većem broju particija postaje globalna zona. Globalna zona će biti aktivna kada se uključe sve particije kojima zona pripada. Globalna zona neće biti aktivna kada se isključi bilo koja particija kojoj zona pripada.

Globalne zone se ponašaju na sledeći način:

- Globalna Stay/Away zona je aktivna tek kada se sve particije kojima globalna zona pripada uključe u modu odlaska (Away mod). Interne zone moraju biti aktivirane na svim particijama kako bi globalna Stay/Away zona bila aktivna.
- Deljena zona koja je bajpasovana na jednoj particiji, bajpasovana je na svim particijama kojima pripada.
- Pokrenuto ulazno vreme na globalnoj zoni signalizira ulazno kašnjenje na svim tastaturama dodeljenim particijama kojima globalna zona pripada.
- Globalna zona tipa Delay (zona sa kašnjenjem) prati najduže programirano ulazno vreme na particijama kojima je pridružena.

3.6.3 Požarne i CO zone

Aktivirane požarne zone pokreću alarm samo na particijama kojima su pridružene. Ostale particije se neće aktivirati.

Požarni reset resetuje particije kojima je požarna zona pridružena.

Jedna ili više požarnih zona može da postoji na jednoj particiji.

Pri alarmu, listanje požarnog alarma na displeju se javlja na svim particijskim i svim globalnim tastaturama. Isključenje sirene pri alarmu i reset požarne zone može da se izvrši direktno na svakoj particijskoj tastaturi. Isključenje požarnog ili CO alarma sa globalne tastature zahteva da se tastatura privremeno pridruži particiji na kojoj je ta zona.

3.6.4 Bell/PGM

PMG može biti dodeljen jednoj, nekim ili svim particijama.

Važno: Bell PGM tip zahteva supervizijom i može da signalizira uključenje sistema.

3.6.5 Komunikacija

Brojevi naloga za izveštavanje treba da se dodele svim sistemskim i partijskim događajima. Kod SIA komunikacije dodeljuje se jedan broj naloga (sekcija [310][000]) za sve događaje. Particije su indentifikovane kao Nri1 do Nri8, a sistemski događaji kao Nri0.

Kada se koriste drugi komunikacioni formati, posebni kodovi naloga moraju da se definišu za svaku particiju.

3.6.6 Dodeljivanje zona

Zone se dodeljuju particijama preko sekcija [201] – [208] za particije 1 do 8. Podsekcije [001] – [016] se zatim koriste za uključivanje pojedinačnih zona u particije.

3.6.7 Dodeljivanje korisnika

Pristupiti meniju [*][5] preko master koda, izabrati željenog korisnika, uneti [4] za pridruženje particija korisničkom kodu i selektovati potrebne particije.

3.6.8 Reset – fabričko podešavanje

Individualni moduli i panel mogu da se resetuju kako bi se njihova podešavanja vratila na fabričke vrednosti. Resetovanje se ostvaruje preko sledećih programskih sekcija:

- [991] resetovanje tastatura,
 - 000 – resetovanje svih tastatura,
 - 001 - 016 – resetovanje tastatura 1 - 8,
- [993] resetovanje alternativnog komunikatora,
- [996] resetovanje bežičnog prijemnika,
- [998] resetovanje HSM2955 modula,
- [999] resetovanje sistema.

Resetovanje svih naziva (labela)

Resetovanje naziva se izvršava preko sekcije [000][999]. Naredni nazivi dobijaju svoje fabričke nazive:

- nazivi zona,
- nazivi particija,
- nazivi modula,
- nazivi komandnih izlaza,
- nazivi rasporeda,
- nazivi događaja,
- nazivi korisnika.

Programirane opcije sistema i modula ostaju nepromenjene.

Hardverski reset panela

Postupak za hardverski reset panela:

1. Isključiti kompletno napajanje sa sistema (mrežni napon i akumulator).
2. Skinuti sve žice sa Z1 i PGM1 kontakata panela.
3. Kratko spojiti Z1 i PGM1.

4. Priključiti mrežni napon 60 sekundi.
5. Isključiti napajanje i ukloniti kratak spoj.
6. Priključiti sve žice i kompletno napajanje.

Hardverski reset se zapisuje u memoriju događaja.

3.7 Alternativni komunikator

Alternativni komunikator je opcionalni bežični ili mrežni uređaj za komunikaciju koji predstavlja rezervni put za telefonsku komunikaciju ili primarni komunikator između panela i monitoring prijemnika. Alternativni komunikator komunicira preko 3G (HSPA) mreže ili etherneteta.

Sledeći koraci su neophodni u pripremi komunikatora za rad:

- Instalacija alternativnog komunikatora i povezivanje na panel (koristiti PCLINK_2 konektor).
- Upisivanje alternativnog komunikatora u sistem putem servisa Connect 24.
- Podešavanje komunikacionog puta u sekciji [300].
- Uključenje alternativnog komunikatora u sistem preko sekcije [382] opcija [5].
- Podešavanje kodova za izveštaje u sekcijama [307] i [308].
- Programiranje tajmera za kašnjenje u komunikaciji u sekciji [377].
- Programiranje DLS pristupa u sekciji [407] opcija [07].

3.7.1 Realno vreme

Ova karakteristika omogućava sinhronizovanje datuma i vremena panela sa alternativnim komunikatorom. Vreme i datum se sinhronišu u 16.05 ili kada se datum i vreme iz nekog razloga izgube. Ova osobina se uključuje/isključuje u sekciji [024] opcija [5].

3.7.2 Komunikacioni put

Komunikacija između panela i monitoring prijemnika se obično ostvaruje preko telefonske linije (PSTN) ili alternativnog komunikatora (mobilna mreža ili ethernet).

Moguće je programiranje komunikacionog puta za četiri prijemnika u sekciji [300] podsekcije [001] do [004].

3.7.3 Opcije komunikacije

Prilikom upotrebe alternativnog komunikatora potrebno je programirati naredne opcije:

- [300] opcija [02]: komunikacioni put,
- [380] opcija [01]: uključenje/isključenje komunikacije,
- [382] opcija [05]: uključenje komunikatora u sistem i svih ostalih opcija (telefonski broj, kod događaja, preusmeravanje poziva,
- [308] [351] - [356]: kodovi događaja,
- [401] opcija [7]: DLS pristup.

3.7.4 Broj poziva

Ako u sistemu postoji TLM greška (nestanak telefonske linije) broj poziva sa programirane vrednosti se smanjuje na 0.

3.7.5 Reset supervizije

Ako u sistemu postoji FTC greška (neuspela komunikacija sa monitoring prijemnikom), panel automatski šalje kodove kada se komunikacija uspostavi.

3.7.6 Daljinsko unapređenje firmvera

Unapređenje firmvera se automatski signalizira za panel i module preko Connect 24 i DLS softvera. Na displeju LCD tastature se pojavljuje poruka da je dostupan novi firmver. Na tastaturama sa proximity čitačem plava LED dioda čitača blinka. Korisnik dozvoljava unapređenje firmvera preko komande [*][6][master kod][17].

Tokom procesa unapređenja na LCD tastaturi se prikazuje poruka da je postupak u toku. Ako unapređenje nije uspelo na LCD tastaturi će se prikazati odgovarajuća poruka.

Unapređenje firmvera će se izvršiti pod sledećim uslovima:

- Sistem nije uključen;
- Nema greške mrežnog napajanja;
- Nema greške malog napona akumulatora;
- Nema greške telefonske linije (FTC);
- Svi alarmi iz memorije događaja su pregledani;
- Svi kodovi događaja su poslani monitoring centru;
- Alternativni komunikator je prisutan u sistemu.

Daljinsko unapređenje firmvera je moguće kod sledećih modula:

- Žične tastature (uključujući i RF);
- Bežični transiveri;
- Alternativni komunikatori.

Važno: Kod UL instalacija daljinsko unapređenje firmvera koristiti samo kada je instalater na lokaciji.

3.8 Lokalno unapređenje firmvera

Firmver panela može da se unapredi lokalno preko DLS softvera. Pravila koja sprečavaju unapređenje firmvera se ignorišu pri postupku lokalnog unapređenja.

Važno: Uslov za lokalno unapređenje je uključena opcija [5] sekcije [382].

Postupak lokalnog unapređenja firmvera:

1. Ukloniti prednji poklopac sa kutije panela i priključiti DLS kabl u PCLink_2 konektor na panelu.
2. Pokrenuti Flash Utility u DLS softveru, izabrati najnovi firmver sa Interneta ili sa lokalnog hard diska. Pratiti korake koji se zahtevaju u postupku. Nakon završetka procedure na LCD displeju se prikazuje poruka.
3. Nakon završetka unapređenja sistem se restartuje.

3.9 Testiranje sistema

Instalaterski test prolazom

Instalater može da aktivira svaki detektor u sistemu a da pri tome ne izazove alarm u sistemu. Test se aktivira sekcijom [901]. Kada se zona aktivira sve sirene signaliziraju aktivaciju.

Ako nakon 15 minuta nema nikakve aktivnosti zona, test se prekida automatski. Drugi način za prekidanje testa je ponovno unošenje sekcije [901].




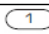

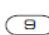


3.9.1 Pregled memorije događaja

Memorija događaja sadrži informacije o svim događajima u sistemu počev od najnovijih. Kapacitet memorije događaja je skalabilan i može da sadrži 500/1000 događaja (zavisno od modela). Memorija događaja može da se učita u DLS softver kada dostigne 75% kapaciteta.

Važno: Prikaz svakog događaja sadrži datum i vreme, opis događaja, naziv zone, kod pristupa ili bilo koju drugu važnu informaciju. Pregled memorije događaja se aktivira komandom [*][6][1234][*][*].

Sekcija 4 Funkcionisanje sistema

4.1 Uključenje i isključenje sistema

Method	Description
Away Arm	 for 2 seconds + [Access Code*]
Stay Arm	 for 2 seconds + [Access Code*]
Night Arm	  + [Access Code*]
Disarm	[Access Code]
No-Entry Arming	  + [Access Code*]
Quick Arm/ Quick Exit	 

4.2 Particijska i globalna tastatura

4.2.1 Tastatura dodeljena jednoj particiji

Tastatura na jednoj particiji omogućava komandovanje sistemom na toj particiji.

Tastatura na jednoj particiji se ponaša na sledeći način:

- Prikazuje status particije;
- Prikazuje otvorene zone, ako zone pripadaju toj particiji;
- Prikazuje bajpasovane zone i dozvoljava bajpasovanje ili kreiranje bajpas grupe zona dodeljenih toj particiji;
- Prikazuje sistemske greške (mali napon akumulatora, greške/tamperi u sistemu);
- Prikazuje alarme u memoriji koji su se pojavili na particiji;
- Moguće uključenje/isključenje signalizacije narušavanja zone (door chime);
- Aktivacija sistemskog testa (signalizacija preko Bell/PGM izlaza dodeljenih toj particiji);
- Moguće dodeljivanje naziva (zona, particija, korisnika na particiji);
- Kontrola komandnih izlaza (koji su dodeljeni particiji ili globalnih izlaza kao npr. reset požarnih detektora);
- Prikaz temperature.

4.2.2 Globalna tastatura / tastatura koja je dodeljena u više particija

Globalna tastatura prikazuje listu svih aktivnih particija ili dodeljenih particija sa trenutnim statusom.

1	2	3	4	5	6	7	8
A	R	N	!	-	-	-	-

Značenje pojedinih karaktera:

- Brojevi 1 do 8 se odnose na particije 1 do 8;
- R (Ready) – particija je spremna za uključenje;
- A (Armed) – particija je uključena (naoružana);
- ! (Alarm) – particija je u alarmu;
- N (Not Ready) – particija nije spremna za uključenje;
- X (Exit Delay) – izlazno vreme u toku;
- E (Entry Delay) – ulazno vreme u toku;
- P (Pre-Alert) – pre-alarm u toku;
- – – particija nije uključena u sistem.

Ponašanje globalne tastature:

- Greške su prikazane i signalizirane na globalnoj tastaturi. Greške se mogu videti sa globalne tastature pritiskom na taster [>], a zatim na taster [*]. Na LCD ekranu se prikazuje meni za greške. U zavisnosti od programiranja možda je potreban korisnički kod za pristup.
- Funkcijski tasteri mogu da se programiraju kao Global Stay Arm, Global Away Arm i Global Disarm.
- Uključivanje više particija istovremeno može da se izvrši sa globalne tastature koja je dodeljena tim particijama.

4.3 Nazivi

Različiti nazivi mogu da se kreiraju kako bi se jednostavnije indentifikovali alarmni sistem, particije, zone ili moduli. Nazivi se kreiraju manuelnim unošenjem teksta, izborom reči iz interne biblioteke ili putem DLS softvera.

4.3.1 Naziv sistema

Ova funkcija omogućava definisanje naziva za alarmni sistem. Naziv se koristi u memoriji događaja kada se javi sistemski događaji. Maksimalna veličina je 14 ASCII karaktera.

4.3.2 Nazivi zona

Nazivi mogu da se kreiraju za svaku zonu u alarmnom sistemu. Nazivi se koriste u različitim prikazima i događajima za indentifikaciju zona. Maksimalna veličina je 14 x 2 ASCII karaktera.

4.3.3 Nazivi particija

Svaka particija u alarmnom sistemu može da ima jedinstven naziv za indentifikaciju. Naziv je prikazan na particijskoj tastaturi i koristi se za prikazivanje poruka u vezi događaja. Maksimalna veličina je 14 x 2 ASCII karaktera.

4.3.4 Nazivi modula

Nazivi mogu da se kreiraju za sledeće module u sistemu:

- tastature,
- zonska proširenja,
- izlazne module,
- bežične transivere,
- napajanja,
- module sa 4 izlaza velike struje,
- alternativne komunikatore,
- sirene,
- ripitere.

Maksimalna veličina je 14 ASCII karaktera.

4.3.5 Nazivi događaja

Nazivi događaja modu sa se formiraju za:

- požarni alarm,
- neuspelo uključivanje sistema,
- alarm kada je sistem uključen,
- CO alarm.

Maksimalna veličina je 14 ASCII karaktera.

4.3.6 Nazivi komandnih izlaza

Moguće je definisanje naziva za komandne izlaze. Nazivi se koriste kod događaja vezanih za aktivaciju izlaza u memoriji događaja. Maksimalna veličina je 14 x 2 ASCII karaktera.

4.4 Obaveštavanje

4.4.1 Signalizacija narušavanja zone (door chime)

Tastatura može da se programira tako da emituje signal narušavanja za svaku zonu u sistemu. Signal narušavanja je aktivan samo kada je sistem isključen (nenaoružan). Moguće je izabrati jednu od opcija:

- Beeps,
- Bing-Bong,
- Ding-Dong,
- Alarm Tone,
- Naziv zone – glasovna signalizacija (samo HS2LCDWF tastature).

Signalizacija narušavanja zone može da se uključi/isključi na particiji komandom [*][4].

4.4.2 Prikaz temperature

Sistemska tastatura može da prikaže spoljašnju i unutrašnju temperaturu ako se programiraju sekcije [861]-[876]>[023] opcija [7] i sekcije [041]-[042]. Temperatura se meri preko bežičnog temperaturnog senzora koji je instaliran u sistem.

Globalna tastatura prikazuje samo spoljašnju temperaturu.

4.4.3 Niska temperatura – upozorenje

Tastatura može da se konfigurise tako da detektuje nisku temperaturu.

Ako temperatura na tastaturi padne na 6°C ± 2°C, zona na tastaturi ulazi u alarm. Kada temperatura nakon toga poraste preko 9°C ± 2°C zona se vraća u normalno stanje.

Ako je ova opcija uključena, klasičan zonski ulaz na tastaturi ne može da se koristi.

Pogledati sekcije [861]-[876]>[023] opcija [8] za više informacija.

4.5 Funkcijski tasteri na tastaturi

Tastatura ima 5 programabilnih funkcijskih tastera koji mogu da imaju neku od narednih funkcija.

[00]	Taster nema funkciju
[02]	Instant Stay Arm
[03]	Stay Arm
[04]	Away Arm
[05]	No-Entry Arm [*][9]
[06]	Chime On/Off [*][4]
[07]	System Test
[09]	Night Arm
[12]	Global Stay Arm
[13]	Global Away Arm
[14]	Global Disarming
[16]	Quick Exit

[17]	Arm Interior
[21]-[24]	Command Output 1 – 4
[29]	Bypass Group Recall
[31]	Local PGM Activate
[32]	Baypass Mode
[33]	Baypass Recall
[34]	User Programming [*][5]
[35]	User Function [*][6]
[37]	Time & Date Program
[39]	Trouble Display [*][2]
[40]	Alarm Memory [*][3]
[61]-[68]	Partition 1 – 8 Select

Postupak programiranja funkcijskih tastera:

1. Uneti kod za mod programiranja [*] [8] [5555].
2. Uneti sekciju [861] za programiranje funkcijskih tastera.
3. Uneti [001] - [005] za izbor funkcijskog tastera.
4. Uneti broj funkcije [00] - [68] iz predhodne tabele.
5. Nastaviti od koraka 3 za programiranje ostalih funkcijskih tastera.
6. Pritisnuti taster [#] dva puta za izlazak iz moda programiranja.

Programirani funkcijski tasteri moraju biti pritisnuti dve sekunde kako bi se izvršila programirana funkcija.

4.5.1 Definicija funkcijskih tastera

Ova sekcija sadrži detaljan opis svih funkcija koje se mogu dodeliti tasterima.

[00] Taster nema funkciju

Ova opcija deaktivira funkcijski taster. Pritisak na taster ne izvršava nikakvu funkciju.

[02] Instant Stay Arm

Ova način rada je sličan modu ostanka (stay arm), ali nema izlaznog vremena tako da se sistem uključuje trenutno. Ako u sistemu nema programiranih stay/away zona, sistem se uključuje u modu odlaska.

Važno: Ne koristiti ovu funkciju za CP-01 instalacije.

[03] Stay Arm

U ovom modu uključene su samo perimetarske zone. Interne zone su bajpasovane bez obzira da li su zone sa kašnjenjem aktivirane tokom izlaznog vremena ili ne.

[04] Away Arm

Sve perimetarske i interne zone se uključene. CP-01 paneli zahtevaju izlaz kroz zonu sa kašnjenjem prilikom uključanja sistema ili će sistem uključiti samo perimetarske zone.

[05] No-Entry Arm [*][9]

Sve zone tipa Delay 1 i Delay 2 postaju trenutne zone. Ako su vrata ili prozori otvoreni sistem automatski ulazi u alarm. Ova funkcija se koristi kada se ne očekuje povratak korisnika u štićeni prostor tokom perioda uključanja. Aktivacija ove funkcije zahteva korisnički kod. Ova funkcija može da se aktivira samo kada je sistem isključen.

[06] Chime uključen/isključen

Ova funkcija uključuje/isključuje trenutnu signalizaciju narušavanja zone i ekvivalentna je komandi [*][4]. Sistem mora biti isključen pre izvršavanja ove funkcije. Ako je opcija [7] sekcije [023] uključena, ova funkcija zahteva korisnički kod.

[07] System Test

Ova funkcija testira sistem i ekvivalentna je komandi [*][6][kod pristupa][04]. Sistem mora biti isključen pre izvršavanja ove funkcije.

[09] Night Arm

Sve perimetarske i interne zone, osim noćnih zona (night zone) su uključene. Ova funkcija radi kada sistem nije uključen ili je uključen u modu ostanka.

Ako u sistemu nema noćnih zona, alarmni sistem se uključuje u modu odlaska (away arm) sa zvučnom signalizacijom izlaznog vremena.

Izlazno vreme se ne signalizira.

Uključivanje u ovom modu aktivira PGM izlaz tipa Away Arming.

[12] Global Stay Arm

Korisnik ovom funkcijom uključuje sve dodeljene particije u mod ostanka (stay arm). Ukoliko neke particije nisu spremne za uključenje, sistem se neće uključiti. Kod ove funkcije je potreban korisnički kod.

[13] Global Away Arm

Korisnik ovom funkcijom uključuje sve dodeljene particije u mod odlaska (away arm). Ukoliko neke particije nisu spremne za uključenje, sistem se neće uključiti. Kod ove funkcije je potreban korisnički kod.

[14] Global Disarming

Korisnik ovom funkcijom isključuje sve dodeljene particije. Za ovu funkciju je potreban korisnički kod.

[16] Quick Exit

Ova funkcija omogućava korisniku da izađe iz štićenog prostora bez isključenja sistema. Ova funkcija je ekvivalentna komandi [*][0] kada je particija uključena. Kada opcija quick exit nije programirana ili kada sistem nije isključen, nakon ove funkcije generisaće se ton greške. Za ovu funkciju nije potreban korisnički kod.

[17] Arm Interior

Ova funkcija isključuje/uključuje automatski bajpas na svim zonama tipa stay/away (funkcija je ekvivalentna komandi [*][1] kada je sistem uključen).

Ako u sistemu postoje zone tipa night, sistem se uključuje u noćnom modu (night mod). Ako u sistemu ne postoje zone tipa night, sistem se uključuje u modu odlaska (away). Ako je sistem uključen u night ili away modu, ova funkcija prebacuje sistem u stay mod. Ova funkcija ne prebacuje sistem iz night moda u away mod.

Ova funkcija radi samo kada je sistem uključen i zahteva korisnički kod ako opcija [4] sekcije [015] nije uključena.

[21] - [24] Command Output 1 – 4

Ova funkcija kontroliše komandne izlaze 1 do 4 i ekvivalentna je komandi [*][7][X], gde je X 1, 3 ili 4.

Za ovu funkciju je potreban korisnički kod.

Izbor izlaza 2 je ekvivalentan komandi [*][7][2] za reset senzora.

[29] Bypass Group Recall

Ova funkcija bajpasuje sve zone koje pripadaju grupi za bajpas.

Zone moraju biti memorisane u grupi za bajpas. Funkcija zahteva korisnički kod ako je opcija [4] sekcije [023] uključena.

Važno: Funkcija se ne koristi sa bežičnim ključevima (daljinskim komandama).

[31] Local PGM Activate

Ova funkcija kontroliše PGM povezan sa tastaturom.

[32] Bypass Mode

Ova funkcija postavlja tastaturu u bajpas mod. Funkcija je ekvivalentna komandi [*][1] dok je sistem isključen. Korisnički kod je potreban ako je opcija [4] sekcije [023] uključena i tada se mora uneti pre korišćenja ove funkcije.

[33] Bypass Recall

Ova funkcija bajpasuje istu grupu zona koje su bajpasovane poslednji put kada je particija bila uključena. Ova funkcija je ekvivalentna komandi [*][1][999]. Korisnički kod je potreban ako je opcija [4] sekcije [023] uključena.

[34] User Programming

Funkcija je ekvivalentna komandi [*][5]. Master ili supervizor kod je potreban za ovu funkciju. Funkcija može da se izvrši samo kada je sistem isključen.

[35] User Functions

Ova funkcija stavlja tastaturu u korisnički mod programiranja i ekvivalentna je komandi [*][6]. Korisnički kod je potreban za ovu funkciju. Ako je opcija [8] sekcije [023] isključena, samo master ili supervizor kod mogu da pristupe [*][6] meniju.

[37] Time & Date Program

Ova funkcija postavlja tastaturu u mod za programiranje datuma i sata. Potreban je korisnički kod.

[39] Trouble Display

Ova funkcija prebacuje tastaturu u mod za prikazivanje grešaka u sistemu i ekvivalentna je komandi [*][2]. Funkcija je dostupna samo kada je sistem isključen. Funkcija zahteva korisnički kod ako je opcija [5] sekcije [023] uključena.

[40] Alarm Memory

Ova funkcija prebacuje tastaturu u mod za prikazivanje alarma u sistemu i ekvivalentna je komandi [*][3]. Funkcija je dostupna samo kada je sistem isključen. Funkcija zahteva korisnički kod ako je opcija [6] sekcije [023] uključena.

[61] - [68] Partition 1 – 8 Select

Ova funkcija selektuje particiju 1 do 8 kada se pritisne odgovarajući taster. Pritisak od dve sekunde selektuje narednu particiju.

4.6 Izbor jezika

Tastatura može da se programira tako da prikazuje poruke i nazive na različitim jezicima. Biranje jezika za prikaz se sastoji iz sledećih koraka:

[01] – engleski	[08] – češki	[15] – grčki	[23] – letonski
[02] – španski	[09] – finski	[16] – turski	[24] – litvanski
[03] – portugalski	[10] – nemački	[18] – hrvatski	[25] – ukrajinski
[04] – francuski	[11] – švedski	[19] – mađarski	[26] – slovački
[05] – italijanski	[12] – norveški	[20] – rumunski	[27] – srpski
[06] – holandski	[13] – danski	[21] – ruski	[28] – estonski
[07] – poljski	[14] – hebrejski	[22] – bugarski	[29] – slovenački

1. Uneti komandu [*][8][instalaterski kod] za ulaz u instalatersko programiranje.
2. Uneti sekciju [000]>[000].
3. Izabrati jezik za prikaz listanjem ili uneti kombinaciju tastera za željeni jezik.
4. Pritisnuti taster [#] za izlaz.

4.7 [*] komande

[*] komande omogućavaju pristup funkcijama alarmnog sistema. Dostupne su sledeće komande:

- [*][1] bajpasovanje zona,
- [*][2] prikaz grešaka,
- [*][3] pregled alarma u memoriji,
- [*][4] signal narušavanja zone (chime),
- [*][5] korisničko programiranje,
- [*][6] korisničke funkcije,
- [*][7] komandni izlazi 1 do 4,
- [*][8] Instalatersko programiranje,
- [*][9] uključenje bez ulaznog vremena,
- [*][0] quick arm/exit mod rada.

U [*] komandnom meniju se taster [*] koristi za izbor opcije a taster [#] za povratak na predhodni prikaz. Na LCD tastaturi koristiti tastere [>] i [<] za kretanje po meniju.

4.7.1 [*][1] Bajpasovanje zona ili stay/away/night zone

[*][1] komanda funkcioniše različito u zavisnosti od toga da li je sistem uključen ili ne.

Važno: Kod UL/ULC instalacija, bajpas grupe nije dozvoljen.

Kada je alarmni sistem isključen

Korisnici mogu da bajpasuju individualne zone ili programiraju grupu zona putem [*][1] komande. Zone su uglavnom bajpasovane ako korisnik želi da ima pristup nekom delu objekta kada je sistem uključen, ili da bajpasuje neispravne zone do dolaska servisera. Bajpasovana zona ne može da generiše alarm.

Kada je particija isključena, sve zone koju su bajpasovane komandom [*][1] prestaju da budu bajpasovane, izuzev zona tipa 24-hr.

Ako je potreban kod za funkciju bajpasovanja, mora se uneti korisnički kod koji ima uključen atribut za bajpasovanje.

Bajpasovanje zona preko LCD tastature

1. Ako sistem nije isključen, isključiti ga.
2. Pritisnuti taster [*] za ulaz u funkcijski meni. Na LCD displeju će biti prikazana poruka "Press [*] za <> Zone Bypass".
3. Pritisnuti taster [1] ili [*], a zatim uneti korisnički kod (ako je potreban).
4. Skrolovati do željene zone ili uneti broj zone (3 cifre). Samo zone kod kojih je dozvoljeno bajpasovanje će biti prikazane. Pritisnuti taster [*] za bajpasovanje zone. "B" se prikazuje na displeju kako bi se signaliziralo da je zona bajpasovana. Ako je zona otvorena, na displeju se prikazuje "O". Kada je otvorena zona bajpasovana, na displeju se umesto "O" prikazuje "B".
5. Isključenje bajpas režima rada zone se ostvaruje ponavljanjem predhodne procedure. „B“ tada nestaje sa LCD ekrana i zona se vraća u normalan režim rada.
6. Za izlaz iz moda za bajpasovanje i povratak u standardan režim pritisnuti taster [#].

Bajpasovanje zona preko LED/ICON tastature

1. Ako sistem nije isključen, isključiti ga.
2. Pritisnuti tastere [*][1], a zatim uneti korisnički kod (ako je potreban).
3. Uneti broj zone (3 cifre) koju želimo da bajpasujemo. Signalizacija zone se uključuje kao indikacija da je zona bajpasovana.
4. Isključenje bajpas režima rada zone se ostvaruje ponavljanjem predhodne procedure. Signalizacija zone se isključuje i zona se vraća u normalan režim rada.
5. Za izlaz iz moda za bajpasovanje i povratak u normalno stanje pritisnuti taster [#].

Važno: LED tastatura prikazuje samo status zona 1 do 16.

Ostale funkcije bajpasa

Naredne funkcije su takođe dostupne u [*][1] meniju.

Bajpasovanje otvorenih zona

Prikazuje sve trenutno otvorene ili bajpasovane zone. Upotrebom skrol tastera na displeju se prikazuju zone. Otvorene zone se signaliziraju sa "O". Bajpasovanje zone se ostvaruje pritiskom na taster [*]. Bajpasovana zona se signalizira sa "B".

Važno: Zone sa tamperima ili zone sa greškama moraju ručno da se bajpasuju.

Bajpasovanje grupe

Prikazuje programiranu grupu zona (bajpas grupa) koja se često bajpasuje. Pritisnuti taster [*] za bajpasovanje svih zona u grupi.

Programiranje bajpas grupe

Da bi se programirala bajpas grupa potrebno je bajpasovati sve željene zone a zatim izabrati sekciju Bypass Options > Program Bypass Group. Izabrane zone su snimljene kao bajpas grupa. Zatim pritisnuti taster [#] za izlaz.

Za programiranje bajpas grupe potreban je master ili supervizor kod sa pristupom željenoj particiji.

Ponovni poziv funkcije bajpasovanja

Pritiskom na taster [*], kada je izabrana opcija Bypass Recall u meniju, bajpasuje se grupa zona koja je bila bajpasovana tokom poslednjeg uključanja particije.

Brisanje bajpasa

Pritiskom na taster [*], kada je izabrana opcija Clear Bypass u meniju, brišu se svi bajpasovi.

Prečice iz [*][1] osnovnog menija

- 991 – bajpasovanje grupe;
- 995 – programiranje grupe 1;
- 998 – bajpasovanje otvorenih zona;
- 999 – ponovni poziv funkcije bajpasovanja;
- 000 – brisanje grupe.

Kada je alarmni sistem uključen

Kada je sistem uključen, pritisak na tastere [*][1] naizmenično menja mod ostanka (stay arm), mod odlaska (away arm) i noćni mod (night arm). Ako u sistemu postoji zona tipa night, pritisak na [*][1] ili zahteva korisnički kod (ako je potreban) ili zvučno signalizira i menja mod uključanja.

Važno: Ako je opcija [5] sekcije [022] uključena, sistem ne menja mod iz moda odlaska u mod ostanka.

Zona mora da ima uključen bajpas atribut (opcija [04] sekcije [002]).

Holdup zona ne treba da bude član bajpasa grupe.

Zona, koja je ručno bajpasovana preko komande [*][1], će bajpasovati alarm, grešku i tamper kada se koristi DEOL povezivanje.

Ako je zona tipa 24-hr bajpasovana, potrebno je pre uklanjanja bajpasa da zona bude zatvorena ili isključena.

4.7.2 [*][2] Prikaz grešaka

Komanda [*][2] se koristi za prikaz svih grešaka u sistemu. Kada u sistemu postoji greška, na tastaturi se pali indikacija greške i tastatura signalizira grešku tonom (2 kratka bipa na svakih 10 sekundi, izuzev greške AC napajanje). Isključenje zvučne signalizacije se ostvaruje tasterom [#].

Greške u sistemu mogu da se pregledaju i kada je sistem uključen i kada je sistem isključen. Sistem može da se programira tako da prikaže sve greške kada je sistem uključen ili samo greške vezane za požarnu zaštitu.

Sistem može da se programira tako da zahteva korisnički kod za pregled grešaka.

Na LCD tastaturi, skrolovati do željene greške i pritisnuti taster [*] za prikaz. Na displeju se prikazuje naziv zone i dodatne informacije vezane za tu grešku.

Na LED/ICON tastaturi, indikator neke zone signalizira postojeću grešku. Pritisnuti taj taster za prikaz postojeće greške.

Greška 01 – Potreban servis (Service Required)

[01] Bell Circuit Trouble: otvoreno kolo sirene.

[02] RF Jam: HSM2HOST8 je detektovao RF ometanje.

[03] Aux Supply Trouble: na AUX izlazu panela, modula HSM2204 ili modula HSM2300 se javila prekostruja.

[04] Loss of Clock: potrebno programiranje datuma i sata.

[05] Output 1 Fault: na izlazu 1 modula HSM2204 je detektovano otvoreno kolo.

Greška 02 – Greška akumulatora (Battery Trouble)

[01] Panel Low Battery Trouble: napon akumulatora (pod opterećenjem) je manji od 11.5V; greška nestaje kada napon dostigne 12.5V.

[02] Panel No Battery: akumulator nije povezan na panel.

[04] HSM2204 01- 04 Low Battery: napon akumulatora na modulu HSM2204 je manji od 11.5V.

[05] HSM2204 01- 04 No Battery: akumulator nije povezan na modul HSM2204.

[07] HSM2300 01- 04 Low Battery: napon akumulatora na modulu HSM2300 je manji od 11.5V.

[08] HSM2300 01- 04 No Battery: akumulator nije povezan na modul HSM2300.

Greška 03 – Napon basa (Bus Voltage)

[01] HSM2HOST8 Bus Low Voltage: napon an AUX ulazu modula HSM2HOST8 je manji od 6.3V.

[02] Keypad 01 - 16 Bus Low Voltage: napon basa žične tastature je manji od 6.9V za ICON/LCD (RF verzije) ili manji od 7.7V za tastature bez RF modula.

[04] HSM2108 01 - 15 Bus Low Voltage: napon basa zonskog proširenja je manji od 5.9V.

[05] HSM2300 01 - 04 Bus Low Voltage: napon basa modula HSM2300 je manji od 6.9V.

[06] HSM2204 01 - 04 Bus Low Voltage: napon basa modula HSM2204 je manji od 6.9V.

[08] HSM2208 01 - 16 Bus Low Voltage: aux napon izlaznog modula HSM2208 je manji od 5.9V.

[09] HSM2955 Bus Low Voltage: audio modul je detektovao ulayni aux napon manji od 9.65V.

Greška 04 – AC greške (AC Troubles)

- [01] Zone 001 - 128 AC Trouble: AC greška je detektovana na PG8934 (PIR + kamera).
- [03] Siren 01 - 16 AC: AC greška na sireni.
- [04] Repeater 01 - 08 AC: AC greška na ripiteru.
- [05] HSM2300 01 - 04 AC: AC greška na HSM2300.
- [06] HSM2204 01 - 04 AC: AC greška na HSM2204.
- [07] Panel AC: AC greška na panelu.

Greška 05 – Greška uređaja (Device Fault)

- [01] Zone 001 - 128: greška na zoni; prikazuju se dodatne informacije na LCD tastaturi za sledeće greške: požar (detektor dima na 2 žice, PG8916, PG926, PG8936), niska temperatura (PG8905), selftest (PG8984), CO (PG8913), sonda nije povezana (PG8905); kratak spoj na žičnoj zoni kada se koristi DEOL vezivanje; greška supervizije u bežičnoj komunikaciji.
- [02] Keypad 01 - 16: greška na žičnoj ili bežičnoj tastaturi.
- [03] Siren 01 - 16: greška na sireni.
- [04] Repeater 01 - 08: greška na ripiteru (supervizija ili gubitak AC/DC).

Greška 06 – Mali napon baterije (Device Low Battery)

- [01] Zone 001 - 128: mali napon baterije na bežičnoj zoni.
- [02] Keypad 01 - 16: mali napon baterije tastature.
- [03] Siren 01 - 16: mali napon baterije sirene.
- [04] Repeater 01 - 08: mali napon baterije ripitera.
- [05] User 01 - 95: mali napon bežičnog ključa.

Greška 07 – Tamperi uređaja (Device Tamper)

- [01] Zone 001 - 128 Tamper: tamper na bežičnoj zoni ili žičnoj zoni sa DEOL povezivanjem.
- [02] Keypad 01 - 16 Tamper: tamper na žičnoj ili bežičnoj tastaturi.
- [03] Siren 01 - 16 Tamper: tamper na bežičnoj sireni.
- [04] Repeater 01 - 08 Tamper: tamper na ripiteru.
- [05] Audio Station 01 - 04 Tamper: tamper na audio stanici koja je povezana na HSM2955.

Greška 08 – Greška RF delinquency (RF Delinquency Trouble)

- [01] Zone 001 - 128 RF Delinquency: nema odziva bežične zone 13 minuta; ova greška sprečava uključanje sistema sve dok se greška ne potvrdi ili ne ukloni preko [*][2].
- [02] Keypad 01 - 16 RF Delinquency: nema odziva bežične tastature 13 minuta.
- [03] Siren 01 - 16 RF Delinquency: nema odziva bežične sirene 13 minuta.
- [04] Repeater 01 - 08 RF Delinquency: nema odziva ripitera 13 minuta.

Greška 09 – Greška supervizije modula (Module Supervisory Trouble)

- [01] HSM2HOST8 not responding: HSM2HOST8 ima grešku supervizije.
- [02] Keypad 01 - 16 not responding: tastatura 01 - 16 ima grešku supervizije.
- [04] HSM2108 01 - 15 not responding: HSM2108 01 - 15 ima grešku supervizije.
- [05] HSM2300 01 - 04 not responding: HSM2300 01 - 04 ima grešku supervizije.
- [06] HSM2204 01 - 04 not responding: HSM2204 01 - 04 ima grešku supervizije.
- [08] HSM2208 01 - 16 not responding: HSM2208 01 - 16 ima grešku supervizije.
- [09] HSM2955 is not responding: HSM2955 ima grešku supervizije.

Greška 10 – Tamper modula (Module Tamper Trouble)

- [01] HSM2HOST8 Tamper: tamper modula.
- [02] Keypad 01 - 16 Tamper: tamper modula.
- [04] HSM2108 01 - 15 Tamper: tamper modula.
- [05] HSM2300 01 - 04 Tamper: tamper modula.
- [06] HSM2204 01 - 04 Tamper: tamper modula.

[08] HSM2208 01 - 16 Tamper: tamper modula.

[09] HSM2955 Tamper: tamper modula.

Greška 11 – Komunikacija (Communications)

[01] TLM: telefonska linija nije povezana na panel.

[02] Receiver 01 - 04 FTC Trouble: FTC (neuspela komunikacija) pri komunikaciji sa programiranim prijemnicima.

[03] Alt. Comm SIM Lock: SIM kartica ima netačan ili nepoznat PIN.

[04] Alt. Comm Cellular: Radio ili SIM greška, mala snaga signala, greška mobilne mreže.

[05] Alt. Comm Ethernet: ethernet konekcija nije dostupna; nije programirana validna IP adresa ili modul ne može da dobije IP adresu preko DHCP-a.

[06] Receiver 01 - 04 Absent: alternativni komunikator ne može da inicijalizuje prijemnik.

[07] Receiver 01 - 04 Supervision: alternativni komunikator ne može da komunicira sa prijemnikom.

[09] Alt. Comm Fault: Alternativni komunikator ne odgovara.

[10] Alt Comm FTC Trouble: alternativni komunikator nije poslao interni događaj koji nije generisan od strane panela.

Greška 12 – Greška „nije umrežen“ (Not Networked Troubles)

[01] Zone 001 - 128 Not Networked Trouble: zona nije u sinhronizaciji sa bežičnom mrežom ili nije sinhronizovana sa mrežom nakon upisivanja.

[02] Keypad 01 - 16 Not Networked Trouble: tastatura nije u sinhronizaciji sa bežičnom mrežom ili nije sinhronizovana sa mrežom nakon upisivanja.

[03] Siren 01 - 16 Not Networked Trouble: sirena nije u sinhronizaciji sa bežičnom mrežom ili nije sinhronizovana sa mrežom nakon upisivanja.

[04] Repeater 01 - 08 Not Networked Trouble: ripiter nije u sinhronizaciji sa bežičnom mrežom ili nije sinhronizovan sa mrežom nakon upisivanja.

[05] Wireless Key 01 - 95 Not Networked Trouble: bežični ključ (daljinska komanda) nije u sinhronizaciji sa bežičnom mrežom ili nije sinhronizovan sa mrežom nakon upisivanja.

4.7.3 [*][3] Prikaz memorije alarma

Indikacija memorije alarma svetli kada su se alarm, tamper ili greška pojavili u sistemu tokom poslednjeg perioda uključenja ili dok je sistem bio isključen (zone tipa 24-hr). Komanda [*][3] se koristi za prikaz zona u memoriji alarma. Poništavanje signalizacije se ostvaruje ponovnim uključenjem pa isključenjem sistema. Prilikom pregleda alarma, LCD tastatura prikazuje poslednju zonu u alarmu koju prate ostale zone u numeričkom rasporedu.

Ova komanda može da se programira tako da zahteva korisnički kod.

Programabilni funkcijski taster može da se programira tako da prikazuje memoriju alarma.

4.7.3 [*][4] Chime uključen/isključen

Kada je ova komanda uključena, tastatura emituje ton svaki put kada se zona, kod koje je uključen atribut door chime, otvori ili zatvori. Komanda [*][4] uključuje/isključuje ovu funkciju. Atribut door chime svake zone se uključuje u podsekciji [101]-[228] sekcije [861]-[876].

Funkcijski taster na tastaturi može da se programira da izvršava ovu komandu. Komanda može da zahteva korisnički kod (opcija [7] sekcije [023]).

Moguće je izabrati jednu od opcija:

- Beeps,
- Bing-Bong,
- Ding-Dong,
- Alarm Tone,
- Naziv zone – glasovna signalizacija (samo HS2LCDWF tastature).

4.7.5 [*][5] Programiranje korisničkog koda

Ova komanda može da izvršava sledeće funkcije:

- Pritisnuti [1] za programiranje korisničkih kodova 02 -95 i master koda 01.
- Pritisnuti [2] za upisivanje taga.
- Pritisnuti [3] za dodavanje željenog naziva svakom korisniku.
- Pritisnuti [4] da dodelu korisnika particiji.
- Pritisnuti [5] za programiranje korisničkih atributa.

Dodeljivanje korisničkih kodova

Korisnik mora da bude prijavljen u sistemu kako bi ga koristio. Time se definiše kod korisnika i atributi koje korisnik (kod) ima u sistemu. Korisnički kodovi se programiraju komandom [*][5].

Tipovi korisničkog koda

Kod	Dodavanje korisnika	Brisanje korisnika	Uključenje	Isključenje	[*][5]	[*][6]	[*][8]
Instalater	ne	ne	ne	ne	ne	ne	da+
Master	svi*	svi	da	da	da	da	ne
Održavanje	ne	ne	da	da	ne	ne	ne
Korisnik	ne	ne	da	da	ne	ne**	ne
Supervizor	svi osim master	svi osim master	da	da	da	da	ne
Duress	ne	ne	da	da	ne	ne	ne
One-time	ne	ne	da	1/dan	ne	ne	ne

+ - ako je uključena opcija [7] sekcije [020], korisnik mora da unese [*][6][master kod][05] kako bi dao instalateru dozvolu za pristup programiranju.

* - može da promeni master kod ako je isključena opcija [6] sekcije [015].

** - da, ako je uključena opcija [8] sekcije [023].

Instalaterski kod i master kod su sistemski kodovi. Ti kodovi mogu da se menjaju ali ne mogu da se obrišu. Ostali kodovi su korisnički definisani i mogu da se dodaju ili brišu ako je to potrebno. Fabrički, pristupni kodovi imaju ista programiranja vezana za particije i attribute kao kod koji ih je programirao.

Pristupni kodovi mogu biti dužine 4 cifre ili 6 cifara, u zavisnosti od programiranja sekcije [041]. Dupli kodovi nisu važeći.

Instalaterski kod

Kod omogućava pristup instalaterskom programiranju [*][8]. Instalaterski kod može da pristupi svim particijama i da izvrši bilo koju funkciju tastature. Ovaj kod programira instalater u sekciji [006][001]. Fabrički kod je 5555 (4 cifre) ili 555555 (6 cifara).

Master kod – pristupni kod [01]

Fabrički master kod može da pristupi svim particijama i može da izvrši bilo koju funkciju tastature. Ovaj kod može da se iskoristi za programiranje svih pristupnih kodova, uključujući supervizor i duress kodove.

Ako je uključena opcija [6] sekcije [015], master kod može jedino da se promeni preko instalaterskog programiranja.

Fabrički master kod 1234 (4 cifre) ili 123456 (6 cifara).

Kod održavanja

Kod održavanja može samo da uključuje ili isključuje sistem. Kod ne može da bajpasuje zone, koristi [*][9] da uključi sistem, prekine automatsko uključanje ili izvrši [*][7] komandne funkcije. Kada se koristi

kod održavanja nema potvrde uključenja/isključenja (bell squawks). Kod može da programira instalater u sekciji [006][003]. Fabrički kod je AAAAAA.

Korisnički kodovi – pristupni kodovi [02] do [95]

Korisnički kod se koristi za uključenje ili isključenje dodeljenje particije i izvršavanje drugih funkcija koje su programirane. Ovaj kod može da pristupi [*][6] meniju ako je uključena opcija [8] sekcije [023]. Ovaj kod ne može da pristupi [*][5] i [*][8] meniju.

Korisničke kodove kreira master kod ili supervizor kod.

Supervizor kodovi – pristupni kodovi [02] do [95]

Supervizor kod je korisnički kod, kod koga je uključen supervizor atribut. Kodovi sa ovim atributom mogu da pristupe [*][5] i [*][6] meniju za particije koje su im dodeljene. Ipak, ovi kodovi mogu samo da programiraju kodove koji imaju jednake ili slabije attribute. Ovi atributi se mogu promeniti preko [*][5] menija. Supervizor kod kreira master kod ili drugi supervizor kodovi.

Duress kodovi – pristupni kodovi [02] do [95]

Duress kodovi funkcionišu kao korisnički kodovi, samo što šalju duress kod za izveštavanje kada se koriste u sistemu.

Duress kodovi ne mogu da pristupe [*][5], [*][6] ili [*][8] meniju.

Duress kodove kreira korisnik sa master ili supervizor kodom.

Važno: opcija [6] sekcije [019] mora biti uključena kao bi se izabrao atribut za duress kod.

Više uključenja/jedno isključenje u toku dana (One-time kod)

Ovaj kod je korisnički kod koji ima uključen atribut one time user. Ovaj kod dozvoljava korisniku da uključuje sistem neograničen broj puta. Ali, korisnik može da isključi sistem samo jednom u toku dana. Ta osobina se resetuje u ponoć ili kada ovaj kod unosi korisnik master koda.

Važno: One-time kod ne može da se dodeli bežičnom ključu.

One-time kod može da kreira korisnik sa master ili supervizor kodom.

Dodavanje korisničkog koda preko LCD tastature:

1. Uneti [*][5][master/supervizor kod] za pristup programiranju korisničkih kodova [02] - [95].
2. Preko tastera za skrol izabrati korisnika i pritisnuti taster [*].
3. Na displeju se prikazuje poruka „Press (*) for Access Code“. Pritisnuti taster [*]. Na ekranu je prikazan trenutni kod.
4. Uneti novi kod. Kod se memoriše nakon unosa poslednje cifre.
Za brisanje koda je potrebno prvo izabrati kod a zatim uneti [*] kao prvu cifru.
Znak „-“ pored korisničkog koda signalizira da kod nije programiran.
Znak „P“ pored korisničkog koda signalizira da je kod programiran.
Znak „T“ pored korisničkog koda signalizira da je kod programiran i da je upisan tag.

Dodavanje korisničkog koda preko LED/ICON tastature:

1. Uneti [*][5][master/supervizor kod].
2. Uneti broj korisničkog koda [02] - [95].
3. Pritisnuti [1] za selektovanje koda.
4. Uneti novi korisnički kod.

Atributi korisničkog koda

Svaki kod ima šest atributa koji se mogu uključiti ili isključiti.

Fabrički atributi koda su isti kao i atributi koda koji je korišćen za [*][5] meni, bez obzira da li je novi kod programiran ili je postojeći kod menjan. Dostupni atributi su:

- supervizor,
- duress kod,
- bajpas zona,
- daljinski pristup,
- bell squawk,
- one-time kod.

1 – Supervizor

Pretvara standardnog korisnika u supervizor korisnika.

2 – Duress kod

Pretvara standardan kod u duress kod.

3 – Bajpasovanje zona

Korisnički kod sa ovim atributom može da bajpasuje zone. Opcija [4] sekcije [023] mora biti uključena da bi se koristio ovaj atribut.

4 – Daljinski pristup

Korisnici sa kodom koji ima ovaj atribut mogu da pristupe daljinski sistemu preko SMS-a.

7 – Bell squawk

Kada je ovaj atribut uključen, bell izlaz signalizira da je sistem uključen u modu odlaska. Na primer, ovaj atribut može da se iskoristi za signalizaciju da je sistem uključen preko bežičnog ključa. Ovaj atribut je fabrički isključen za sve pristupne kodove.

Važno: Jedan impuls signalizira uključjenje a dva impulsa isključenje sistema.

Važno: Ova funkcija je nezavisna od opcije „Bell Squawk on Away Arming“.

8 – One-time kod

Atribut menja standardan kod u one-time kod. Korisnik sa bežičnim ključem ne sme da ima ovaj atribut uključen.

Promena atributa korisničkog koda preko LCD tastature:

1. Uneti [*][5][master kod].
2. Preko tastera za skrol izabrati korisnika ([02] - [95]) i pritisnuti taster [*].
3. Preko tastera za skrol izabrati „Press (*) for User Options“. Pritisnuti taster [*].
4. Preko tastera za skrol izabrati željeni atribut i uključiti/isključiti ga pritiskom na taster [*].

Promena atributa korisničkog koda preko LED/ICON tastature:

1. Uneti [*][5][master kod].
2. Uneti broj koda ([02] – [95]) i pritisnuti taster [5] za promenu atributa.
3. Pritisnuti broj koji odgovara željenom atributu (uključiti/isključiti).

Dodavanje naziva korisnika

Svaki korisnik u sistemu može da ima poseban naziv radi jednostavnije indentifikacije. Naziv može da ima maksimalno 16 karaktera.

Promena naziva preko LCD tastature:

1. Uneti [*][5] a zatim izabrati korisnika ([02] – [95]).
2. Izabrati „Press [*] for User Labels“ i pritisnuti taster [*].
3. Uneti željeni naziv.

Dodeljivanje tagova

Sekcija se koristi za dodeljivanje tagova korisnicima.

Važno: Tag ne može da se dodeli master kodu.

Dodeljivanje taga preko LCD tastature:

1. U [*][5] meniju izabrati korisnika ili uneti broj korisnika ([02] – [95]).
2. Izabrati „Press [*] for Prox Tag“, a zatim prisloniti tag na čitač na tastaturi. Tag može da se dodeli samo jednom korisniku. Tag, koji nije upisan, ne može da se koristi u sistemu.

Brisanje taga:

1. Izabrati korisnika a zatim izabrati „Press [*] for Prox Tag“.
2. Pritisnuti taster [*] za brisanje taga.

Dodeljivanje taga preko LED/ICON tastature:

1. Uneti [*][5][master/supervizor kod].
2. Uneti broj korisnika ([02] – [95]).
3. Pritisnuti taster [2].
4. Prisloniti tag na čitač na tastaturi.

Kako bi se povećala fleksibilnost, korisnički pristup može da se ostvari unošenjem koda ili prislanjem taga na čitač. Takođe, može da se zahteva od korisnika i da unese korisnički kod i da očita tag. Pogledati sekciju [040].

Važno: Tag ne može da se dodeli master kodu. Ako se obriše korisnički kod sa tagom, tag mora ponovo da se upiše u sistem.

Dodeljivanje particija korisnicima

Svaki korisnički kod mora da se dodeli particiji kako bi korisnik bio prepoznat u alarmnom sistemu. Fabrički, svaki kod ima attribute koda koji ga je programirao.

Dodeljivanje particija putem LCD tastature:

1. U [*][5] meniju izabrati korisnika ([02] – [95]). „N“ označava da korisnik nije dodeljen particiji, a „Y“ da je korisnik dodeljen particiji.
2. Skrolovati do dodeljivanja particija i pritisnuti [*].
3. Preko tastature dodeliti particije.
4. Pritisnuti [#] za izlaz.

Važno: Master kod ima pristup svim particijama i ne može se modifikovati.

Dodeljivanje particija putem LED/ICON tastature:

1. Uneti [*][5][master/supervizor kod].

2. Uneti broj korisnika ([02] – [95]).
3. Pritisnuti taster [4]. Indikacija zona signalizira dodeljene particije.
4. Dodeliti particije tasterima 1 do 8.

Opcije autentičnosti korisnika

Alarmni panel može da se konfigurira tako da prihvati jedan od dva metoda provere autentičnosti korisnika:

1. Korisnički kod ili tag.
2. Korisnički kod i tag. Korisnički kod i tag moraju da se poklapaju (moraju da pripadaju istom korisniku).

Pogledati sekciju [040].

Važno: Korisnički kod ne mora da se programira da bi tag ili bežični ključ bili u funkciji.

4.7.6 [*][6] Korisničke funkcije

[*][6] komanda omogućava pristup korisničkim funkcijama. Ako je uključena opcija [8] sekcije [023], svaki korisnik ima pristup [*][6] meniju.

Memorija događaja

Preko menija [*][6][master kod]>Event Buffer.

Preko tastera [*][6][master kod][*].

Ova opcija se koristi za pregled memorisanih sistemskih događaja. Događaji su memorisani u redosledu u kojem su se pojavili, počev od najnovijih. Za svaki događaj su prikazani datum i vreme. Neki događaji mogu imati dodatne informacije. Znak „*” na displeju ukazuje na to da postoje dodatne informacije.

Memorija događaja može (ako je tako programirano) automatski da se učita u DLS/SA softver kada dostigne 75% punog kapaciteta.

Test sistema

Preko menija [*][6][master kod]>System Test.

Preko tastera [*][6][master kod][04].

Ovom opcijom se testiraju bell izlaz, bazer tastature, LED diode, komunikator i akumulator.

Vreme i datum

Preko menija [*][6][master kod]>Time and Date.

Preko tastera [*][6][master kod][01].

U ovoj sekciji se programiraju sistemski sat i datum.

Uneti vreme i datum u formatu HH:MM MM-DD-YY.

Neke programske opcije mogu da utiču na ovu sekciju (npr. [901]/[902] – letnje računanje vremena).

Automatsko uključenje/isključenje

Preko menija [*][6][master kod]>Auto Arm/Disarm.

Preko tastera [*][6][master kod][02].

Kada je ova opcija uključena, alarmni sistem se automatski uključuje u modu odlaska (stay/away zone aktivne) ili isključuje u programirano vreme u toku dana (pogledati vreme automatskog uključanja ispod). Tastatura emituje tri bipa kada je sistem uključen i jedan bip kada je sistem isključen.

Uslovi koji ne dozvoljavaju uključanje sistema (tamper, nestanak AC napajanja, itd.) važe i za automatsko uključanje. Tada se monitoring centru šalje Auto Arm Cancellation kod.

Vreme automatskog uključanja

Preko menija [*][6][master kod]>Auto Arm Time.

Preko tastera [*][6][master kod][03].

Ova opcija programira vreme u toku dana u koje će se svaka particija automatski uključiti. Prilikom programiranja vremena, prvo se određuje dan u nedelji a zatim vreme uključanja. Na LED/ICON tastaturi, zone 1 – 7 odgovaraju danima nedelja do subote. Vreme se unosi u 24h formatu.

U programirano vreme, bazer tastature bipuje programirano vreme kao upozorenje da je postupak automatskog uključanja u toku. Na sirenu se šalje jedan impuls svakih 10 sekundi tokom tog perioda (opcija može da se uključi/isključi). Nakon isteka programiranog vremena sistem se uključuje u modu odlaska.

Automatsko uključanje može da se prekine ili odloži samo unosom važećeg koda tokom vremena upozorenja. Nakon unosa koda, signal upozorenja se isključuje, a postupak uključanja se prekida ili odlaže, u zavisnosti od auto-arm postpone tajmera. Prilikom prekida automatskog uključanja se šalje odgovarajući kod (Auto Arm Cancellation kod) monitoring centru.

Važno: Automatsko uključanje neće isključiti aktivnu sirenu.

Važno: Auto arm cancellation kod se takođe šalje ako je uključanje prekinuto zbog nekog od sledećih razloga:

- AC/DC prekid uključanja,
- tamper u sistemu,
- greška u superviziji zonskog proširenja.

Programske opcije koje utiču na rad ove funkcije:

- [151]-[158] Automatsko uključanje/isključanje particije,
- [014] Sistemske opcije 2.

DLS/Servis sistema

Preko menija [*][6][master kod]>System Serv/DLS.

Preko tastera [*][6][master kod][05].

Ova funkcija uključuje/isključuje DLS pristup sistemu o trajanju od 1 ili 6 sati (u zavisnosti od programirane opcije [7] sekcije [025]).

Ova funkcija omogućava da korisnik dozvoli ili ne dozvoli pristup [*][8] instalaterskom programiranju. Kada je opcija uključena, instalater pristupa programiranju ili preko DLS softvera ili preko [*][8] komande, ako je definisan vremenski pristup sistemu. Nakon isteka vremena, instalatersko programiranje nije moguće do sledeće dozvole od strane korisnika.

Važno: Programiranje putem DLS softvera nije u skladu da UL zahtevom.

Programske opcije koje utiču na rad ove funkcije:

- [020] Sistemske opcije 8,
- [021] Sistemske opcije 9,
- [025] Sistemske opcije 13 opcija [7].

Korisnički poziv

Preko menija [*][6][master kod]>User Call-up.

Preko tastera [*][6][master kod][06].

Kada je izabrana ova funkcija, panel ostvaruje samo jedan poziv ka DLS računaru. DLS računar mora da čeka na poziv pre nego što uspostavi vezu sa panelom. Ako DLS telefonski broj nije programiran, panel pokušava da uspostavi vezu sa DLS računarem preko IP komunikacije. Ako komunikator nije programiran ispravno, generiše se ton greške.

Korisnički test prolazom

Preko menija [*][6][master kod]>Walk Test.

Preko tastera [*][6][master kod][08].

Ova funkcija uključuje test prolaza. LED diode Ready, Armed i Trouble blinkaju kao indikacija aktivnog testa. Ako su zone narušene tokom testa, sistem uključuje kontinualan ton od dve sekunde na svim tastaturama kao signalizaciju ispravnog rada zona.

Test može da se prekine u svakom trenutku preko komande [*][6][master kod][08]. Test se automatski prekida nakon perioda neaktivnosti od 15 minuta. Zvučno upozorenje počinje 5 minuta pre automatskog prekida testa.

Važno: Požarni i CO alarmi nisu testirani tokom testa prolazom. Ako je detektovan požarni ili CO alarm, test prolazom se automatski završava i odgovarajući kod se šalje monitoring centru. Ova karakteristika nije dostupna kod CP-01 sistema.

Kasno otvaranje

Preko menija [*][6][master kod]>Late To Open.

Preko tastera [*][6][master kod][09].

Ova funkcija uključuje/isključuje opciju kasno otvaranje. Funkcija šalje kod u monitoring centar ako particija nije isključena do programiranog vremena.

Programske opcije koje utiču na rad ove funkcije:

- [201] Uključenje/isključenje događaji 1,
- [211] Uključenje/isključenje razni događaji.

Vreme opcije kasno otvaranje

Preko menija [*][6][master kod]>Late To Open Time.

Preko tastera [*][6][master kod][10].

Ova funkcija programira vreme tokom dana do kada particija mora da bude isključena kada je funkcija kasno otvaranje uključena. Posebno vreme može da se programira za svaki dan u nedelji. Unos [99]:[99] isključuje funkciju kasno otvaranje.

Izbor dana u nedelji se ostvaruje skrolovanjem ili upotrebom tastera 1 – 7 (nedelja do subote).

SMS programiranje

Preko menija [*][6][master kod]>SMS Programming.

Preko tastera [*][6][master kod][11].

Ova funkcija programira do 8 telefonskih brojeva za SMS komandovanje i komunikaciju. SMS dozvoljava korisniku da šalje komande ka alarmnom panelu preko mobilnog telefona.

Ukoliko nema upisanih brojeva, SMS komandovanje i komunikacija su isključeni. Ovi brojevi nisu u vezi sa telefonskim brojevima za komunikaciju sa monitoring centrom.

Važno: Ako su SMS komandovanje i kontrola isključeni, ova funkcija neće biti dostupna. Pogledati instalaterska uputstva alternativnih komunikatora za dodatne informacije.

Kontrola osvetljenja

Preko menija [*][6][master kod]>Brightness Control.

Preko tastera [*][6][master kod][12].

Funkcija menja osvetljenje displeja tastature. Osvetljenje se menja od vrednosti 00 do vrednosti 15. Vrednost 00 isključuje osvetljenje tastature.

Kontrola kontrasta

Preko menija [*][6][master kod]>Contrast.

Preko tastera [*][6][master kod][13].

Funkcija menja kontrast displeja tastature. Kontrast se menja od vrednosti 00 do vrednosti 15. Vrednost 00 isključuje kontrast tastature.

Kontrola jačine bazera

Preko menija [*][6][master kod]>Buzzer Control.

Preko tastera [*][6][master kod][14].

Funkcija reguliše jačinu bazera na tastaturi. Preko tastera za skrol (LCD tastatura) ili tastera [*] (LED/ICON) se menja jačina od vrednosti 00 do vrednosti 15. Vrednost 00 isključuje bazer tastature.

Važno: Kod UL/ULC instalacija nije dozvoljeno isključenje bazera tastature.

Odobrenje unapređenja firmvera

Preko menija [*][6][master kod]>Authorize Update.

Preko tastera [*][6][master kod][17].

Funkcija se koristi za davanje odobrenja kako bi sistem počeo proces unapređenja nakon uspešnog procesa download-a potrebnih fajlova za tastature, HSM2HOST, panel i alternativni komunikator.

Nakon aktiviranja ove funkcije, tastatura i sistem automatski izlaze iz [*][6] menija i sistem započinje proceduru unapređenja.

Interaktivni servisi

Preko menija [*][6][master kod]>Interactive Serv.

Preko tastera [*][6][master kod][18].

Ovu funkciju koristi alternativni komunikator za otvaranje menija za interaktivne servise.

4.7.7 [*][7] Komandni izlazi 1-4

Preko menija [*][7][master kod (ako je potreban)]>Output Control.

Preko tastera [*][7][master kod (ako je potreban)].

Ova funkcija aktivira/deaktivira komandni izlaz 1 do 4 za svaku particiju i omogućava da izlazi prate programirane rasporede.

Upotreba LCD tastature:

1. Uneti [*][7] za ulaz u mod za kontrolu izlaza.
2. Izabrati izlaz i pritisnuti taster [*] ili uneti broj PGM izlaza. Izlaz će se uključiti ili isključiti ili aktivirati fiksni period vremena.
3. Uneti [*][7][9], a zatim uneti master ili supervizor kod. Skrolovati do svakog komandnog uzlaza i pritisnuti taster [*] kako bi se uključio ili isključio programirani raspored za kontrolu izlaza.

Upotreba LED/ICON tastature.

1. Uneti [*][7] za ulaz u mod za kontrolu izlaza.
2. Uneti broj PGM izlaza. Izlaz će se uključiti ili isključiti zavisno od predhodnog stanja.
3. Uneti [*][7][9], a zatim uneti master ili supervizor kod. Preko tastera [1] do [4] uključiti ili isključiti programirani raspored za kontrolu izlaza.

Važno: Funkcija nije dostupna ako nema programiranih izlaza.

Programska sekcija koje utiče na rad ove funkcije:

- [009] PGM izlazi opcije [121]-[124].

4.7.8 [*][8] Instalatersko programiranje

Ova funkcija postavlja alarmni sistem u mod za programiranje. Instalatersko programiranje se koristi za ručno programiranje panela i opcija modula. Instalaterski kod je potreban za pristup programiranju.

Nakon 20 minuta neaktivnosti panel automatski izlazi iz instalaterskog programiranja.

Prilikom pregleda sekcija na LCD displeju koristiti tastere [<] i [>] za skrolovanje.

Programska sekcija koje utiče na rad ove funkcije:

- [990] Instalatersko zaključavanje.

4.7.9 [*][9] Uključenje bez ulaznog vremena

Ova funkcija sa koristi za uključanje alarmnog sistema dok su korisnici još uvek u štíćenom prostoru. Pritiskom na [*][9] i unošenjem korisničkog koda sistem se uključuje bez ulaznog vremena na zonama sa kašnjenjem i bajpasuje stay/away i night zone.

Nakon izlaznog vremena, zone sa kašnjenjem se ponašaju kao trenutne zone. Stay/away zone ostaju bajpasovane. Ulazno vreme može da se aktivira ili deaktivira u bilo koje vreme dok je sistem uključen preko tastera [*][9].

Važno: Ako je alarmni sistem uključen tasterima [*][9], isključenje je jedino moguće sa tastature unutar štíćenog prostora ukoliko se ne koristi bežični ključ (daljinska komanda).

Važno: Unos ispravnog koda je potreban nakon tastera [*][9] samo ako je sistem isključen. Kada je sistem uključen, ako je opcija [4] sekcije [015] isključena, neophodan je unos korisničkog koda.

Globalne zone sa kašnjenjem uvek imaju ulazno vreme čak i kada se sistem uključuje preko [*][9] komande.

4.7.10 [*][0] Quick arm/exit mod rada

Ova funkcija zavisi od toga da li je alarmni sistem uključen ili ne.

Alarmni sistem je isključen

Tasteri [*][0] uključuju alarmni sistem bez upotrebe korisničkog koda. Time se pruža brz metod za uključenje sistema za korisnike i omogućava korisnicima bez koda da uključe sistem.

Važno: Opcija [4] sekcije [015] mora biti uključena.

Alarmni sistem je uključen

U ovom slučaju tasteri [*][0] omogućavaju izlaz iz štićenog prostora dok je sistem uključen bez potrebe da se sistem prvo isključi pa zatim ponovo uključi.

Tasteri [*][0] pokreću tajmer u trajanju od dve minute koji omogućava da bilo koja zona sa kašnjenjem u sistemu može da se naruši jednom bez generisanja alarmnog stanja.

Ako zona nije zatvorena nakon dve minute počinje ulazno vreme. Aktivnost na bilo kojoj drugoj zoni pokreće dodeljenu alarmnu aktivnost.

4.8 SMS komandovanje i kontrola

Korisnik može daljinski preko SMS poruka da izvrši određene funkcije na panelu. Takođe, sistem šalje SMS potvrdu nakon izvršenja komande korisniku. SMS programske opcije su dostupne putem instalaterskog programiranja u sekciji [851].

Alarmni sistem izvršava komande na osnovu SMS poruka koje su poslate sa unapred definisanih telefonskih brojeva (sekcije [851]>[311]-[342]).

Dodatne informacije o SMS komandovanju i kontroli mogu se naći u instalaterskom uputstvu za alternativni komunikator.

4.8.1 Funkcije SMS komandovanja i kontrole

Dostupne funkcije su:

- Uključenje sistema u modu ostanka (stay arm).
- Uključenje sistema u modu odlaska (away arm).
- Uključenje sistema u noćnom modu (night arm).
- Isključenje sistema (disarm).
- Aktivacija/deaktivacija komandnih izlaza 1 do 4.
- Zahtev za status sistema.
- Zahtev za memoriju alarma.
- Bajpasovanje zona.
- Prekid bajpasovanja.

Format SMS tekstualne poruke je: <function name><space><partition #><space><access code> (npr. Stay Arm partition 1 1234).

Nakon prijema i izvršenja komande alarmni sistem šalje potvrdu korisniku u vidu tekstualne poruke.

Važno: Funkcija uključanja u modu odlaska ne može da se koristi ako su u sistemu definisane push to set zone ili door set zone.

4.9 Video verifikacija

Ova opcija dozvoljava operateru u monitoring centru da vidi snimljenje slike iz šticeenog prostora u slučaju alarma. Kamera/detektor pokreta može da se instalira unutar prostora kako bi se obezbedili uslovi za video verifikaciju. Mikrofon na kameri može da se isključi.

Video verifikacija se pokreće nekim od sledećih događaja:

- požarni taster,
- medicinski taster,
- panik taster,
- alarmi koje detekuju naoružane PIR kamere.

Postupak programiranja video verifikacije na particiji:

- Upisati kameru/PIR detektor u sistem (sekcija [804]).
- Programirati opcije video verifikacije ([804]>[841]):
 - [001] Video verifikacija uključena/isključena.
 - [002] Prikaz vremenskog intervala.
 - [003] Prikaz drugih alarma.
- Unos naziva kamere za lakšu indentifikaciju u sistemu ([000]>[001]).
- Uključiti ovu opciju na alternativnom komunikatoru (opcija [2] sekcije [10]).

Važno: Video verifikaciju isključiti kod UL instalacija.

Važno: Tokom perioda slanja slika sa PIR kamere na monitoring prijemnik System V, kamera ne može da memoriše nove slike.

Sekcija 5 Programiranje

5.1 Postupak programiranja

Ova sekcija opisuje postupak programiranja alarmnog sistema putem podržanih tipova tastature.

5.2 Metode programiranja

Alarmni sistem može da se programira upotrebom sledećih metoda.

Metoda	Opis	Procedura
Programiranje upotrebom šablona	Predefinisani šabloni omogućavaju brzo osnovno programiranje i podešavanje DLS veze	U instalaterskom modu uneti [899]; pogledati Programiranje upotrebom šablona za više detalja.
DLS programiranje	Snimanje na računar i programiranje upotrebom DLS 5 softvera (v1.3 za NEO v1.0 ili v1.4 NEO v1.0 i 1.1)	Lokalno programiranje putem PC-Link kabla i DLS 5 softvera; daljinsko programiranje putem telefonske linije, mobilne mreže ili Interneta
Instalatersko programiranje	Manuelno programiranje panela i opcija uređaja	Uneti [*][8][instalaterski kod] kada je sistem isključen

5.2.1 Programiranje upotrebom šablona

Ova metoda dozvoljava brzo programiranje minimalnog broja funkcija koje su neophodne za osnovno funkcionisanje alarmnog sistema. Od instalatera se zahteva da unese kod sa pet cifara kako bi se izabrala predefinisana programska konfiguracija:

- cifra 1 – definicija opcija za zone 1 do 8,
- cifra 2 – EOL opcije sistema,
- cifra 3 – opcije internog komunikatora panela,
- cifra 4 – preusmeravanje poziva na telefonske brojeve za interni komunikator panela,
- cifra 5 – opcije DLS komunikacije.

Programiranje upotrebom šablona uraditi nakon hardverske instalacije sistema. Memorirati naredne informacije u listu programiranja za buduću upotrebu:

- Telefonski broj monitoring centra.
- Broj naloga klijenta dobijen od monitoring centra.
- Pristupni kod za pristup preko računara.
- Ulazno vreme definisano od strane instalatera.
- Izlazno vreme definisano od strane instalatera.
- Instalaterski kod (fabrička vrednost [5555]).

Postupak programiranja upotrebom šablona:

1. Kada je na LCD displeju prikazana poruka „Ready to Arm“, uneti [*][8][instalaterski kod][899].
2. Nakon prikaza „Enter Data“, uneti kod sa pet cifara koji definiše željene programske opcije. Nakon upisa sekcije, instalater ne može da izađe iz procesa programiranja sve dok ne definiše sve sekcije. Uneti nove podatke i/ili pritisnuti taster [#] za prihvatanje prikazanih podataka i prelaz u narednu sekciju. Promena jedne cifre i pritisak na taster [#] ostvaruje prelaz u narednu sekciju bez memorisanja promene.
3. Nakon unosa koda šablona, prvi telefonski broj je prikazan. Uneti telefonski broj monitoring centra posle slova „D“. Nakon toga pritisnuti taster [#].
4. Nakon programiranja prvog telefonskog broja uneti broj naloga sistema koji daje monitoring centar.
 - Broj naloga može biti bilo koja kombinacija brojeva (0 do 9) i slova (A do F). Nalog može da ima 4 ili 6 karaktera (kada ima 4 karaktera poslednje dve cifre su „FF“).

- Za unos slova A do F prvo pritisnuti taster [*] a zatim brojeve 1 do 6 za slova A do F. Pritisak na taster [*] prebacuje na unos decimalnih cifara („1234FF“ se unosi kao [1234*66]).
5. Nakon programiranja broja naloga za particiju 1, prikazan je kod za daljinski pristup. Uneti novi kod ili pritisnuti taster [#] za prelaz u narednu sekciju. Kod mora da se promeni.
 6. Sledeća vrednost predstavlja ulazno vreme (3 cifre). Pritisnuti tastere [>][>][>] za prihvatanje fabričke vrednosti (030 tj. 30 sekundi), ili uneti željeno ulazno vreme.
 7. Sledeća vrednost predstavlja izlazno vreme (3 cifre). Pritisnuti tastere [>][>][>] za prihvatanje fabričke vrednosti (120 tj. 120 sekundi), ili uneti željeno vreme
 8. Zatim uneti instalaterski kod (4 ili 6 cifara – dužina zavisi od sekcije [041]).
 9. Pritisnuti taster [#] za izlaz iz programiranja sistema upotrebom šablona.

5.2.2 DLS programiranje

DLS programiranje omogućava čitanje i promenu programskih opcija panela preko DLS softvera. Ovo programiranje može da se izvrši lokalno ili daljinski.

Važno: Kod UL instalacija instalater mora da se nalazi na objektu.

Lokalno programiranje preko PC-Link konektora

Postupak lokalnog programiranja preko DLS softvera:

1. Priključiti AC napajanje.
2. Priključiti PC-Link konektor na panel. DLS konekcija je inicirana sa DLS računara.
3. Kada je konekcija završena, ukloniti PC-Link konektor sa panela.
4. Završiti instalaciju.

Daljinsko programiranje

DLS programiranje može da se izvrši sa udaljene lokacije priključenjem na panel preko telefonske linije, mobilne mreže ili eterneta.

Važno: AC napajanje mora biti prisutno na alarmnom sistemu kako bi panel odgovorio na poziv DLS softvera.

5.2.3 Instalatersko programiranje

Instalatersko programiranje se koristi za manuelno programiranje alarmnog sistema. Pristup ovom modu se ostvaruje unosom [*][8][instalaterski kod] preko tastature. Tasterima za skrol se omogućava kretanje kroz menije ili se programske sekcije unose direktno preko numeričke tastature.

Programiranje se sastoji od uključivanja/isključivanja opcija ili popunjavanja sekcija potrebnim podacima.

5.2.4 Pregled programiranja

Programske sekcije mogu da se pregledaju na bilo kojoj sistemskoj tastaturi. Način pregleda i menjanja programskih opcija korišćenjem LCD, LED ili ICON tastature zavisi od tipa tastature.

Generalno pristup programskim opcijama se ostvaruje na sledeći način:

1. Uneti preko tastature [*][8][instalaterski kod].
2. Pristupiti željenoj programskoj sekciji.
3. Izabrati opciju za pregled ili promeniti opciju.

Sve programske opcije su numerisane i može im se pristupiti preko menija (LCD tastatura) ili unošenjem broja programske sekcije.

Tipovi tastatura

Naredna sekcija opisuje način programiranja upotrebom podržanih tastatura.

LED i ICON tastature

Oba tipa tastature koriste LED diode za prikaz informacija. Ikona za programiranje signalizira da je sistem u modu instalaterskog programiranja. LED dioda „Armed“ ne svetli, a LED dioda „Ready“ svetli dok tastatura prikazuje programske sekcije.

Programske sekcije se mogu podeliti u dve grupe. U jednu grupu spadaju sekcije sa opcijama koje se uključuju/isključuju, a u drugu grupu spadaju sekcije u koje se unose podaci.

Opcije koje se uključuju/isključuju su signalizirane brojevima zona 1 do 8.



Za uključenje/isključenje opcije, pritisnuti taster broja koji odgovara željenoj opciji.

Sekcije koje zahtevaju unos podataka, kao što su telefonski brojevi, prikazuju informacije u binarnom formatu preko LED dioda.

Vrednost	0	1	2	3	4	5	6	7	8	9	A	B	C	D	E	F
Zona 1	<input type="checkbox"/>	<input checked="" type="checkbox"/>	<input type="checkbox"/>	<input checked="" type="checkbox"/>	<input type="checkbox"/>	<input checked="" type="checkbox"/>	<input type="checkbox"/>	<input checked="" type="checkbox"/>	<input type="checkbox"/>	<input checked="" type="checkbox"/>	<input type="checkbox"/>	<input checked="" type="checkbox"/>	<input type="checkbox"/>	<input checked="" type="checkbox"/>	<input type="checkbox"/>	<input checked="" type="checkbox"/>
Zona 2	<input type="checkbox"/>	<input type="checkbox"/>	<input checked="" type="checkbox"/>	<input type="checkbox"/>	<input checked="" type="checkbox"/>	<input type="checkbox"/>	<input checked="" type="checkbox"/>	<input type="checkbox"/>	<input checked="" type="checkbox"/>	<input type="checkbox"/>	<input checked="" type="checkbox"/>	<input type="checkbox"/>	<input checked="" type="checkbox"/>	<input type="checkbox"/>	<input checked="" type="checkbox"/>	<input type="checkbox"/>
Zona 3	<input type="checkbox"/>	<input type="checkbox"/>	<input type="checkbox"/>	<input checked="" type="checkbox"/>	<input type="checkbox"/>	<input checked="" type="checkbox"/>	<input type="checkbox"/>	<input checked="" type="checkbox"/>	<input type="checkbox"/>	<input checked="" type="checkbox"/>	<input type="checkbox"/>	<input checked="" type="checkbox"/>	<input type="checkbox"/>	<input checked="" type="checkbox"/>	<input type="checkbox"/>	<input checked="" type="checkbox"/>
Zona 4	<input type="checkbox"/>	<input type="checkbox"/>	<input type="checkbox"/>	<input type="checkbox"/>	<input checked="" type="checkbox"/>	<input type="checkbox"/>	<input checked="" type="checkbox"/>	<input type="checkbox"/>	<input checked="" type="checkbox"/>	<input type="checkbox"/>	<input checked="" type="checkbox"/>	<input type="checkbox"/>	<input checked="" type="checkbox"/>	<input type="checkbox"/>	<input checked="" type="checkbox"/>	<input type="checkbox"/>

Indikacija zone uključena
 Indikacija zone isključena

Nakon unosa sekcije, tastatura odmah prikazuje prvu cifru podatka koji se programira. Pritiskom na taster [>] prelazi se na sledeću cifru.

Kod sekcija koje zahtevaju grupe od dve ili tri cifre, bazer tastature emituje tri bipa nakon unosa svake grupe i tastatura prelazi na narednu sekciju. Nakon poslednje cifre bazer tastature emituje osam kratkih bipova i tastatura izlazi iz programske sekcije. LED dioda „Armed“ svetli, a LED dioda „Ready“ ne svetli.

Izlaz iz programiranja je moguć u svakom trenutku preko tastera [#]. Sve izmene do tog trenutka su sačuvane.

LCD tastatura

LCD tastature koriste pun tekstualni prikaz sa vizuelnom i numeričkom navigacijom. LED dioda „Armed“ svetli kada se aktivira mod instalaterskog programiranja. Kretanje kroz opcije menija se ostvaruje preko tastera za skrolovanje, a izbor sekcije se ostvaruje pritiskom na taster [*]. Moguće je i direktno uneti broj programske sekcije. LED dioda „Armed“ blinka kao signalizacija da je izabrana podsekcija. Pritiskom na taster [*] izabrati podsekciju. LED dioda „Ready“ signalizira prikaz podataka u podsekciji.

Izmena programskih sekcija koje zahtevaju uključenje/isključenje se ostvaruje brojevima na tastaturi.

Sekcije koje zahtevaju unos podataka, kao što su telefonski brojevi, prikazuju niz maksimalne dužine 32 karaktera.

Za unos podataka, koristiti tastere za skrolovanje kako bi izabrali karakter a zatim pritisnuti taster koji odgovara potrebnom broju/slovu. Skrolovati do narednog karaktera i ponoviti proceduru.

Nakon pritiska na pogrešan taster emituje se signal greške dužine dve sekunde.

Izlaz iz programske sekcije je moguć u svakom trenutku preko tastera [#]. Sve izmene do tog trenutka su sačuvane.

5.2.5 Programiranje heksadecimalnih i decimalnih podataka

Heksadecimalni podaci mogu da se zahtevaju tokom programiranja. Unos heksadecimalnog podatka se ostvaruje pritiskom na taster [*] kada se zahteva unos podatka. Tada signalizacija „Ready“ počinje da blinka.

Vrednost	Unos	Komunikator
Heksadecimalno [A]	[*][1][*]	Nije podržana
Heksadecimalno [B]	[*][2][*]	Simulacija tastera [*]
Heksadecimalno [C]	[*][3][*]	Simulacija tastera [#]
Heksadecimalno [D]	[*][4][*]	Provera tona biranja
Heksadecimalno [E]	[*][5][*]	Pauza od 2 sekunde
Heksadecimalno [F]	[*][6][*]	Završetak broja

Signalizacija „Ready“ nastavlja da blinka nakon unosa heksadecimalnog podatka. Ako je potrebno uneti još jedan heksadecimalni podatak, pritisnuti odgovarajući taster. Ako se zahteva unos decimalnog podatka pritisnuti taster [*] ponovo. Signalizacija „Ready“ svetli i panel se vraća u standardan decimalan unos podataka.

Ako se napravi greška tokom unosa podataka, pritisnuti taster [#] za izlaz iz sekcije. Izabrati ponovo sekciju i ponoviti unos podataka.

Kada se koristi Contact ID format, decimalna nula [0] se ne šalje kao deo broja naloga i koda za izveštavanje. Programiranje decimalne nule signalizira panelu da ne šalje impulse za tu cifru. Kada se želi slanje decimalne nule potrebno je programirati heksadecimalno „A“.

5.3 Opis programiranja

Ova sekcija daje opis svih opcija alarmnog panela koje instalater može da programira.

5.3.1 Dodavanje naziva

[000] Programiranje naziva (Label Programming)

Zone i drugi nazivi se mogu promeniti.

Programiranje naziva je moguće lokalno ili daljinski upotrebom DLS softvera. Lokalno programiranje naziva se ostvaruje preko sistemske tastature.

[000] Izbor jezika (Language Selection) sa LCD tastature

1. Uneti [*][8][instalaterski kod] za ulaz u instalatersko programiranje.
2. Uneti programsku sekciju [000]>[000].
3. Uneti broj (dve cifre) koji odgovara željenom jeziku.

[01] – engleski	[08] – češki	[15] – grčki	[23] – letonski
[02] - španski	[09] – finski	[16] – turski	[24] – litvanski
[03] –portugalski	[10] – nemački	[18] – hrvatski	[25] – ukrajinski
[04] – francuski	[11] – švedski	[19] – mađarski	[26] – slovački
[05] – italijanski	[12] – norveški	[20] – rumunski	[27] – srpski
[06] - holandski	[13] – danski	[21] – ruski	[28] – estonski
[07] – poljski	[14] – hebrejski	[22] – bugarski	[29] – slovenački

[001]-[128] Nazivi zona (Zone Labels)

Posebni nazivi se mogu definisati za svaku zonu. Programiranje naziva je moguće lokalno ili daljinski upotrebom DLS softvera. Maksimalna dužina je 14 x 2 ASCII karaktera.

Manuelno definisanje naziva

Naredna procedura opisuje postupak dodavanja naziva zone preko LCD tastature:

1. Uneti [*][8][instalaterski kod] za ulaz u instalatersko programiranje.
2. Pritisnuti taster [*], skrolovati do „Zone Labels“ i ponovo pritisnuti taster [*]. Prikazan je naziv prve zone. Alternativno, uneti [000][001].
3. Skrolovati do naziva željene zone ili uneti broj zone (npr. [001] za zonu 1).
4. Izabrati željeni karakter preko skrol tastera ([>] i [<]).
5. Uneti broj na osnovu tabele.
Kod brisanja prvo izabrati karakter a zatim pritisnuti taster [0].
Ako se pritisne bilo koji drugi taster osim tastera [>] ili [<] pre tastera [0], pokazivač se pomera jedno mesto na desno i briše taj karakter.
6. Pritisnuti taster [#] sa memorisanje i izlaz.

Taster	Izbor/prikaz
*	Izbor
#	izlaz
1	A, B, C, 1
2	D, E, F, 2
3	G, H, I, 3
4	J, K, L, 4
5	M, N, O, 5
6	P, Q, R, 6
7	S, T, U, 7
8	V, W, X, 8
9	Y, Z, 9, 0
0	razmak

Opcije naziva zona

Za pristup opcijama kao što su ASCII karakteri, izbor velikih/malih slova, pritisnuti taster [*] prilikom programiranja naziva zona. Na displeju će biti prikazan meni „Select Option“. Tasterima [<] i [>] pristupiti nekoj od opcija.

Opcija	Opis
WORD ENTRY	Pristup biblioteci reči, kolekcija reči koje se standardno koriste prilikom definisanja naziva
ASCII ENTRY	Pristup nestandardnim karakterima ili primarni metod programiranja naziva; tasterima [<] i [>] skrolovati ili uneti broj sa tri cifre 000-255; izabrati karakter tasterom [*]
CHANGE CASE	Promena veličine slova (mala ili velika)
CLEAR TO END	Brisanje prikaza na displeju od pokazivača pa do kraja ekrana
CLEAR DISPLAY	Brisanje svih karaktera
SAVE	Snimanje novog naziva

Biblioteka reči

Biblioteka reči je baza standardnih reči koje se koriste kod programiranja naziva. Individualne reči se mogu kombinovati. Reči koje ne mogu da budu prikazane na prvoj liniji automatski se pomeraju na donju liniju.

Programiranje naziva korišćenjem biblioteke reči:

1. Uneti [*][8][instalaterski kod] za ulaz u instalatersko programiranje.

2. Pritisnuti taster [*], skrolovati do „Zone Labels“ i ponovo pritisnuti taster [*]. Prikazan je naziv prve zone. Alternativno, uneti [000][001].
3. Skrolovati do željene zone ili uneti broj zone (npr. [001] za zonu 1).
4. Pritisnuti taster [*] da bi se se dobio prikaz „Select Option“.
5. Pritisnuti taster [*] ponovo kako bi se izabrala opcija „Word Entry“.
6. Uneti broj (tri cifre) koji odgovara reči ili preko tastera za skrol pregledati reči.
7. Pritisnuti taster [*] za izbor reči.
8. Za dodavanje nove reči ponoviti postupak od tačke 4.
9. Za dodavanje razmaka pritisnuti taster [>].
10. Za brisanje tastera izabrati „Clear To End“ ili „Clear Display“ iz „Select Options“ menija.
11. Za memorisanje trenutnog naziva i izlaz iz programiranja naziva pritisnuti taster [#].

[051] Naziv za tamper zone (Zone Tamper Label)

Poruka se prikazuje kada se javi tamper zone. Maksimalna dužina je 14 x 1 ASCII karaktera.

[052] Naziv za grešku na zoni (Zone Fault Label)

Poruka se prikazuje kada se javi greška na zoni. Maksimalna dužina je 14 x 1 ASCII karaktera.

[064] Poruka za CO alarm (CO Alarm Message)

Poruka se prikazuje na displeju tokom CO alarma. Maksimalna dužina je 14 x 2 ASCII karaktera.

[065] Poruka za požarni alarm (Fire Alarm Message)

Poruka se prikazuje na displeju tokom požarnog alarma. Maksimalna dužina je 14 x 2 ASCII karaktera.

[066] Poruka za neuspeo pokušaj uključivanja (Fail To Arm Event Message)

Poruka se prikazuje na displeju svih partijskih tastatura ako korisnik pokuša da uključi sistem koji nije spreman za uključjenje. Poruka traje 5 sekundi. Maksimalna dužina je 16 x 2 karaktera.

[067] Alarm kada je sistem uključen (Alarm When Armed Event Message)

Ova poruka je prikazana ako se pojavio alarm dok je sistem bio uključen. Poruka će biti prikazana (trajanje 5 sekundi) na displeju kada se sistem isključi. Nakon te poruke biće prikazane zone koje su bile u alarmu. Maksimalna dužina je 16 x 2 karaktera.

[100] Naziv sistema (System Label)

U sekciju se upisuje naziv koji je dodeljen alarmnom sistemu. Naziv sistema se koristi u memoriji događaja za identifikaciju sistemskih događaja. Maksimalna dužina je 14 x 1 karaktera.

[101]-[108] Nazivi particija (Partition 1-8 Labels)

U sekcije se upisuju nazivi koji su dodeljeni particijama. Nazivi će biti prikazani na partijskim tastaturama i u memoriji događaja. Maksimalna dužina je 14 x 2 karaktera.

[201]-[208][001]-[004] Nazivi komandnih izlaza (Partition Command Output Labels)

U sekcije se upisuju nazivi dodeljeni komandnim izlazima. Nazivi će biti prikazani u memoriji događaja prilikom aktivacije izlaza. Prilikom dodele naziva potrebno je ući u podsekcije [201]-[208] kako bi se izabrala particija a zatim ući u podsekcije [001]-[004] kako bi se izabrao željeni naziv. Maksimalna dužina je 14 x 2 karaktera.

[601]-[604] Nazivi rasporeda (Schedule Labels)

U sekcije se upisuju nazivi dodeljeni rasporedima PGM izlaza. Maksimalna dužina je 16 karaktera.

[801] Nazivi tastatura (Keypad Labels)

U sekciju se upisuju nazivi dodeljeni tastaturama. Izabrati podsekcije [001]-[016] za tastature 1 do 16.

[802][001]-[015] Nazivi HSM2108 proširenja (HSM2108 Zone Expander Labels)

U sekcije se upisuju nazivi dodeljeni zonskim proširenjima. Izabrati podsekcije [001]-[015] za proširenja 1 do 15.

[803][001]-[016] Nazivi HSM2208 modula (HSM2208 Output Expander Labels)

U sekcije se upisuju nazivi dodeljeni izlaznim modulima. Izabrati podsekcije [001]-[016] za module 1 do 16.

[806] Naziv HSM2HOST8 transivera (HSM2HOST8 Label)

U sekciju se upisuje naziv dodeljen transiveru (RF modul) HSM2HOST8.

[808] Naziv HSM2955 modula (HSM2955 Label)

U sekciju se upisuje naziv dodeljen HSM2955 modulu.

[809][001]-[004] Nazivi HS2300 modula (HS2300 Power Supply Label)

U sekcije se upisuju nazivi dodeljeni dodatnim modulima za napajanje. Izabrati podsekcije [001]-[004] za module 1 do 4.

[810][001]-[004] Nazivi HS2204 modula (HS2204 High-Current Output Supply Label)

U sekcije se upisuju nazivi dodeljeni dodatnim modulima za napajanje. Izabrati podsekcije [001]-[004] za module 1 do 4.

[815] Naziv alternativnog komunikatora (Alternate Communicator Label)

U sekciju se upisuje naziv dodeljen alternativnom komunikatoru.

[820][001]-[016] Nazivi sirena (Siren Labels)

U sekcije se upisuju nazivi dodeljeni sirenama. Izabrati podsekcije [001]-[016] za sirene 1 do 16.

[821][001]-[008] Nazivi ripitera (Repeaters Labels)

U sekcije se upisuju nazivi dodeljeni ripiterima. Izabrati podsekcije [001]-[008] za ripitere 1 do 8.

[999][instalaterski kod][999] Fabrički nazivi (Default Labels)

Ovom sekcijom se svi nazivi vraćaju na fabričke nazive. Za ovu komandu potreban je instalaterski kod.

5.3.2 Programiranje zona

Naredne sekcije opisuju opcije programiranja zona.

[001] Tip zone (Zone Type)

Tip zone definiše ponašanje zone prilikom njene aktivacije.

[001]-[128] Izbor zone (Select Zone)

Svakoj zoni u sistemu mora da se dodeli tip. Tipovi zona su navedeni u narednom tekstu.

Opcija	Opis
[000]	Null Zone: zona se ne koristi.
[001]	Delay 1: kada je sistem uključen, zona obezbeđuje ulazno vreme 1.
[002]	Delay 2: kada je sistem uključen, zona obezbeđuje ulazno vreme 2.
[003]	Instant: kada je sistem uključen, narušavanje zone generiše trenutni alarm.
[004]	Interior: kada je sistem uključen, trenutni alarm prilikom narušavanja zone ili prati ulazno vreme ako je prvo narušena zona koja ima ulazno vreme.
[005]	Interior Stay/Away: slična interior tipu, ali će panel automatski bajpasovati zonu prilikom uključivanja u modu ostanka.
[006]	Delay Stay/Away: slična delay 1 tipu, ali će panel automatski bajpasovati zonu prilikom uključivanja u modu ostanka.
[007]	Delayed 24-Hour Fire: slična standard 24-Hour fire, kada se zona naruši generiše se trenutna zvučna signalizacija, komunikacija kasni 30 sekundi – ako se alarm potvrdi tokom tog vremena pritiskom na taster, zvučna signalizacija se prekida na 90 sekundi i ciklus se ponavlja – ako ne, alarm i komunikacija se odlažu narednih 30 sekundi; način povezivanja (NC, SEOL, DEOL) ne utiče na funkcionalnost – zatvorena zona je 5k6, zona u alarmu je kratak spoj, greška je otvoreno kolo.
[008]	Standard 24-Hour Fire: trenutni alarm i komunikacija kada se zona naruši; tamper ili greška na ovoj zoni generišu grešku požarne zone i slanje; način povezivanja (NC, SEOL, DEOL) ne utiče na funkcionalnost – zatvorena zona je 5k6, zona u alarmu je kratak spoj, greška je otvoreno kolo.
[009]	Instant Stay/Away: zona se bajpasuje kada je sistem uključen u modu ostanka, ali funkcionalno slična instant tipu kada je sistem uključen u modu odlaska.
[010]	Interior Delay: kada je sistem uključen u modu odlaska zona funkcioniše kao interior tip; kada je sistem uključen u modu ostanka ili noćnom modu aktivacijom ove zone se pokreće ulazno vreme 1; aktivacija ove zone tokom izlaznog vremena ne uključuje sistem u modu odlaska.
[011]	Day Zone: kada je sistem isključen narušavanje zone aktivira bazer tastature; kada je sistem uključen, narušavanje zone aktivira sirenu, a događaj se šalje i pamti u memoriji događaja; <i>važno:</i> alarm tokom izlaznog vremena uključuje sirenu do isteka izlaznog vremena.
[012]	Night Zone: kada je sistem uključen zona se ponaša kao Stay/Away tip zone; kada je uključen sistem u modu ostanka zona se bajpasuje; kada je uključen sistem sa komandom [*][1] zona se bajpasuje; u ostalim slučajevima se ponaša kao interior stay/away.
[016]	Final Door Set (non CP-01 panels only): zona ne koristi izlazni tajmer (beskonačno izlazno vreme); vrata moraju da se otvore pa zatvore kako bi se završila sekvenca uključivanja; <i>važno:</i> isključiti opciju Exit Delay Termination kod ovog tipa; pogledati tabelu u engleskom uputstvu (st. 65); ako je zona bajpasovana, sistem ne može da se uključi u modu odlaska (away).
[017]	24-Hour Burglary: trenutni alarm, trenutno slanje koda, zvučna signalizacija (ako je atribut za signalizaciju uključen).
[018]	24-Hour Bell/Buzzer: trenutni alarm, ako je sistem uključen aktivira se izlaz za sirenu, ako je sistem isključen aktivira se bazer tastature do unosa korisničkog koda.
[023]	24-Hour Supervisory: trenutni alarm i komunikacija kada se naruši zona, sirena i bazer tastature se neće aktivirati; <i>važno:</i> način povezivanja (NC, SEOL, DEOL) ne utiče na funkcionalnost – zatvorena zona je 5k6, zona u alarmu je kratak spoj, greška je otvoreno kolo.
[024]	24-Hour Supervisory Buzzer: narušavanje zone aktivira bazer tastature do unosa koda.
[025]	Auto-Verify Fire žično povezivanje: nakon aktivacije počinje 30 sekundi kašnjenje bez signalizacije alarma; ako se zona aktivira u 60 sekundi nakon prestanka kašnjenja alarm se generiše; ako se ista zona ponovo aktivira nakon 60 sekundi, sekvenca ponovo počinje; ako se aktivira druga zona ovog tipa obe zone ulaze u požarni alarm; <i>bežično povezivanje:</i> nakon aktivacije počinje 40 sekundi kašnjenje bez signalizacije alarma; alarm se generiše ako postoji greška na zoni duža od 30 sekundi; ako zona nije u alarmu počinje tajmer za verifikaciju dužine 80 sekundi; ako se tokom 80 sekundi aktivira druga požarna zona, obe zone ulaze u alarm; ako se druga požarna zona aktivira tokom perioda automatske verifikacije obe zone ulaze u alarm; <i>važno:</i> kod ovog tipa zone bežični detektori dima moraju da imaju integrisane sirene koje rade u pre-alarmu sistema; <i>važno:</i> način povezivanja (NC, SEOL, DEOL) ne utiče na funkcionalnost – zatvorena zona je 5k6, zona u alarmu je kratak spoj, greška je otvoreno kolo.
[027]	Fire Supervisory: nakon aktivacije zone, bazer tastature se aktivira i kod se šalje u monitoring centar; isključenje bazera korisničkim kodom; <i>važno:</i> način povezivanja (NC,

- SEOL, DEOL) ne utiče na funkcionalnost – zatvorena zona je 5k6, zona u alarmu je kratak spoj, greška je otvoreno kolo.
- [040] **24-Hour Gas:** trenutni alarm, zvučna signalizacija (fabrički); zona može da se dodeli bilo kom tipu uređaja;
- [041] **24-Hour CO:** zona se koristi sa CO detektorima; u slučaju alarma se generiše poseban zvučni signal; vreme rada sirene mora biti veće od 5 minuta; moguće isključenje putem koda; *važno:* način povezivanja (NC, SEOL, DEOL) ne utiče na funkcionalnost – zatvorena zona je 5k6, zona u alarmu je kratak spoj, greška je otvoreno kolo.
- [042] **24-Hour Holdup:** trenutni alarm, tihi alarm (fabrički).
- [043] **24-Hour Panic:** trenutni alarm, zvučna signalizacija (fabrički).
- [045] **24-Hour Heat:** trenutni alarm, zvučna signalizacija (fabrički); *važno:* koristi se sa NC kontaktima.
- [046] **24-Hour Medical:** trenutni alarm, zvučna signalizacija (fabrički).
- [047] **24-Hour Emergency:** trenutni alarm, zvučna signalizacija (fabrički).
- [048] **24-Hour Sprinkler:** trenutni alarm, zvučna signalizacija (fabrički).
- [049] **24-Hour Flood:** poplava, trenutni alarm, zvučna signalizacija (fabrički).
- [051] **24-Hour Latching Tamper:** trenutni alarm, zvučna signalizacija (fabrički), panel ne može da se uključi do unosa instalaterskog koda.
- [052] **24-Hour Non-Alarm:** narušavanje zone neće generisati alarm; atributi zone zone bypassing i door chime utiču na funkcionalnost zone; zona može da se dodeli temperaturnom senzoru ako je potreban prikaz unutrašnje/spoljašnje temperature bez signalizacije upozorenja ili alarma.
- [056] **24-Hour High Temperature:** koristi se sa temperaturnim senzorom i aktivira se kada je temperatura viša od programirane vrednosti ([804][xxx][019-020]); trenutni alarm, zvučna signalizacija (fabrički); alarm pri uključenom/isključenom sistemu; *važno:* postoji razlika od 3°C između vrednosti aktivacije i vraćanja zone u normalno stanje; npr. alarm na 6°C se prekida na 3°C (visoka temperatura) ili 9°C (niska temperatura), u zavisnosti od tipa zone; temperaturni senzor mora da bude povezan na zone tipa 24 hour high temperature ili 24 hour low temperature da bi ispravno funkcionisao.
- [057] **24-Hour Low Temperature:** koristi se sa temperaturnim senzorom i aktivira se kada je temperatura niža od programirane vrednosti ([804][xxx][019-020]); trenutni alarm, zvučna signalizacija (fabrički); alarm pri uključenom/isključenom sistemu.
- [060] **24-Hour Non-Latching Tamper:** stanje tampera kada je zona narušena bez obzira da li je sistem uključen ili isključen, nema zvučne signalizacije.
- [066] **Momentary Keypress Arm:** uključivanje/isključivanje sistema (particije) kada se zona naruši: tastatura ne signalizira narušavanje ovog tipa zone; u alarmu otvaranje zone je ekvivalentno unosu korisničkog koda.
- [067] **Maintained Keypress Arm:** uključivanje sistema (particije) kada se zona naruši, isključivanje sistema (particije) kada se zona vrati u normalno stanje; u alarmu kada je sistem isključen narušavanje ove zone je jednako unosu korisničkog koda; ako je ova zona otvorena nije moguće uključivanje sistema dok se zona ne zatvori.
- [068] **Momentary Keypress Disarm:** otvaranje i zatvaranje ove zone isključuje particiju i isključuje izlaz za sirenu; ne koristiti kao globalnu zonu.
- [069] **Maintained Keypress Disarm:** aktivacija ove zone isključuje particiju.
- [071] **Doorbell Zone:** ova zona uključuje signalizaciju narušavanja zone (chime) preko tastature na particiji; ne generiše se alarm prilikom narušavanja ove zone; isključenje signalizacije (chime) na particiji, isključuje i signalizaciju (chime) na ovoj zoni; ne koristiti kao globalnu zonu.
- [072] **Push to Set (Non CP-01 panels only):** zona uključuje izlazni tajmer (beskonačno izlazno vreme) kada je sistem uključen na neki od načina prikazanih u engleskom uputstvu (st. 68); vrata moraju da se otvore pa zatvore kako bi se završila sekvenca uključjenja.

[002] Atributi zone (Zone Attributes)

Atributi zone se koriste prilikom programiranja načina rada nekog tipa zone. Kada se definiše tip zone u sekciji [001], fabričke vrednosti atributa su dodeljene toj zoni.

Naredna pravila važe kod programiranja atributa zone upotrebom LED/ICON tastature:

- „Ready“ LED dioda uključena: programiranje atributa [1]-[8].

- „Ready“ i „Armed“ LED diode uključene: programiranje atributa [9]-[16] (taster [1] za atribut [9], itd.).
- Pritisnuti taster [9] za prelaz sa atributa [1]-[8] na attribute [9]-[16].

Važno: Ovi atributi menjaju fabričke vrednosti. Ne menjati attribute požarne zone.

[001]-[128] Izbor zone

Navedeni atributi mogu da se uključe/isključe za svaku zonu.

Opcija	Opis
[01]	Bell Audible – Uključeno: zvučna signalizacija za sve alarme; Isključeno: alarmi bez zvučne signalizacije.
[02]	Bell Steady – Uključeno: konstantan izlaz za sirenu u alarmu; Isključeno: impulsni izlaz za sirenu u alarmu.
[03]	Door Chime – Uključeno: narušavanje zone uključuje bazer tastature (chime); Isključeno: nema zvučne signalizacije sa bazera.
[04]	Bypass Enabled – Uključeno: korisnik može ručno da bajpasuje zonu; Isključeno: zona ne može da se bajpasuje.
[05]	Force Arm – Uključeno: particija može da se uključi kada je zona narušena; zona se trenutno bajpasuje, a kada se zatvori nadgledana je od strane sistema; EN Uključeno: kada je uključena opcija da otvorena zona prekine uključjenje sistema ([021][7]), sistem će započeti uključjenje sistema sa otvorenom zonom, ali ako zona nije zatvorena po isteku izlaznog vremena, uključjenje se prekida; Isključeno: sistem ne može da se uključi ako je zona otvorena.
[06]	Swinger Shut Down – Uključeno: sistem isključuje slanje alarmnih kodova nakon programiranog broja alarma; Isključeno: panel uvek šalje kodove kada se javi alarm.
[07]	Transmission Delay – Uključeno: sistem unosi kašnjenje u slanje koda za vreme transmission delay; Isključeno: panel šalje kod nakon detekcije alarma.
[08]	Burglary Verification – Uključeno: opcija cross zone/police code uključena, alarmi na zoni se ne šalju do verifikacije alarma; Isključeno: zona normalno radi.
[09]	Normally Closed (NC) – Uključeno: zona sa NC kolom; Isključeno: zona sledi konfiguraciju u sekciji [013] opcija [2].
[10]	Single EOL Resistor – Uključeno: zona sa SEOL otpornikom (5.6K); Isključeno: zona sledi konfiguraciju u sekciji [013] opcija [2].
[11]	Double End of Line (DEOL) – Uključeno: zona sa DEOL otpornicima (5.6K); Isključeno: zona sledi EOL konfiguraciju u sekciji [013]] opcija [2].
[12]	Fast Loop/Normal Loop Response – Uključeno: brzi odziv zone od 50ms; Isključeno: normalan odziv zone (sekcija zone loop response time).
[13]	2-Way Audio Attribute – Uključeno: panel može da pokrene dvosmernu audio komunikaciju; Isključeno: mikrofoni se uključuju i počinje procedura slušanja, zvučnik ostaje isključen.
[14]	Hold Up Verification – Uključeno: alarmi zona ovog tipa učestvuju u hold up alarmu; ovaj atribut se koristi kod panik i hold up zona; Isključeno: alarmi zona ovog tipa ne učestvuju u hold up alarmu; zona ne aktivira hold up tajmer i ne generiše verifikovan hold up ako se detektuje alarm dok tajmer radi.

5.3.3 Sistemska vremena

[005] Sistemska vremena (System Times)

Ovo je osnovni meni koji instalater koristi prilikom programiranja različitih vremena (tajmera).

[000] Sistem (System Area)

Vreme rada sirene (Bell Cut-Off Time)

Tajmer određuje vreme rada sirene u sistemu. Požarni alarmi rade na osnovu ovog tajmera ako je sekcija [014] opcija [8] isključena. Tamper u sistemu takođe radi na osnovu ovog tajmera. Vreme rada se programira u minutama. Vrednosti mogu biti od [001] do [255]. Bazer tastature ne prati ovaj alarm.

Kašnjenje bell izlaza (Bell Delay Time)

Tajmer definiše kašnjenje bell izlaza nakon pojave alarma. Dozvoljene vrednosti su [000] do [255]. Vrednost [000] isključuje ovaj tajmer.

Tajmer za verifikaciju provale (Burglary Verification Timer)

Ako je druga zona, sa uključenim atributom burglary verification, narušena tokom ovog tajmera u monitoring centar se šalje događaj verifikovana provala (burglary verified) i događaj se memoriše. Kada se sistem isključi, na displeju tastature je prikazana poruka "Burglary Verified". Vreme rada se programira u minutama. Vrednosti mogu biti od [000] do [255].

Tajmer za verifikaciju holdup alarma (Holdup Verification Timer)

Kod za holdup alarm se odmah šalje monitoring centru i tajmer počinje sa odbrojanjem. Programabilan brojač definiše broj dodatnih holdup događaja koji se moraju dogoditi pre isteka tajmera kako bi se stvorio holdup događaj. Nakon toga holdup događaj se šalje i memoriše.

Odziv zone (Zone Loop Response Time)

Odziv zone je broj sa tri cifre koji se kreće od [005] do [255] u koracima od 10ms. Minimalna vrednost je $5 \times 10 \text{ms} = 50 \text{ms}$.

Automatsko podešavanje sata (Automatic Clock Adjust)

Ova vrednost dodaje ili oduzima sekunde na kraju svakog dana satu kako bi se kompenzovala greška u vremenu. Prilikom određivanja ove vrednosti potrebno je odrediti vrednost greške praćenjem vremena u toku nekog perioda vremena.

Ako je automatsko vreme podešeno na 23:59, svaka promena ove opcije direktno utiče na vreme signalizacije automatskog uključanja.

[001]-[008] Tajmeri za particije 1 do 8 (Partition 1-8 Timers)

Naredna vremena mogu da se definišu za svaku particiju.

Ulazno vreme 1 (Entry Delay 1)

Vrednost određuje ulazno vreme za zone tipa delay 1. Dozvoljene vrednosti su [001] do [255] sekundi.

Ulazno vreme 2 (Entry Delay 2)

Ulazno vreme za zone tipa delay 2. Dozvoljene vrednosti su [001] do [255] sekundi.

Važno: Sistem prati ulazno vreme koje se prvo aktiviralo.

Izlazno vreme (Exit Delay)

Izlazno vreme prilikom uključanja alarma. Tokom procesa uključanja „Ready“ i „Armed“ LED diode svetle. Nakon isteka vremena obe diode se gase.

Važno: Kod evropskih proizvoda „Armed“ LED dioda svetli nakon isteka izlaznog vremena.

Vreme smirivanja (Settle Delay)

Tajmer uključuje programabilno kratkotrajno bajpasovanje svih zona na particiji u trenutku uključanja. Time se sprečavaju lažni alarmi jer se daje dodatno vreme za zatvaranje zona.

Tipična vrednost ovog tajmera je 5 sekundi. Vrednost [000] isključuje tajmer. Dozvoljene vrednosti su [000] do [010] sekundi.

[900] Particijska maska za kašnjenje izlaza za sirenu (Bell Delay Partition Mask)

Ova opcija uključuje ili isključuje kašnjenje na pojedinačnim particijama. Kada je opcija uključena, kašnjenje se unosi pri aktivaciji bell izlaza u toku alarma. Fabrička vrednost je uključeno (Y).

[901]/[902] Početak/kraj letnjeg računanja vremena (Daylight Savings Begin/End)

Daylight Savings Begin [001] i Daylight Savings End [002]

Sekcije se koristi za programiranje datuma i vremena za letnje računanje vremena.

Mesec (Month) – vrednost [001] do [012] označava mesec od januara do decembra.

Nedelja (Week) – vrednost [000] označava da će se dan meseca programirati u sekciji za dan. Vrednost [001] do [005] označava nedelju u mesecu. Peta nedelja je uvek poslednja u mesecu bez obzira na broj nedelja u mesecu.

Dan (Day) – vrednost [001] do [031] označava dan u mesecu, ako je vrednost [000] programirana u sekciji iznad. Ako je izabrana vrednost [001] do [005] u sekciji iznad, tada vrednost [000] do [006] označava dan od subote do nedelje.

Sat (Hour) – vrednost [000] do [023] označava sat kada počinje letnje računanje vremena.

Inkrement (Increment) – vrednost [001] ili [002] označava broj sati za pomeranje unapred ili unazad.

5.3.4 Pristupni kodovi

Ove sekcije koristi instalater kako bi programirao instalaterski kod, master kod i kod održavanja.

[006] Kodovi koje definiše instalater (Installer Defined Access Codes)

Osnovni meni putem koga instalater programira kodove.

[001] Instalaterski kod (Installer Code)

Ovaj kod koristi instalater kako bi dobio pristup instalaterskom programiranju [*][8][instalaterski kod].

[002] Master kod (Master Code)

Ovaj kod koristi master korisnik, odnosno korisnik koji ima veća ovlašćenja od standardnog korisnika u sistemu. Master korisnik ima pristup [*][5] i [*][6] komandama.

[003] Kod održavanja (Maintenance Code)

Ovaj kod se obično dodeljuje privremeno osoblju za održavanje koje mora da isključi alarm kako bi ušlo u šticeći prostor. Kod održavanja može samo da uključi i isključi sistem.

5.3.5 [007] – [008] PGM konfiguracija

Ova sekcija opisuje opcije vezane za programiranje PGM (programabilnih) izlaza.

PGM izlazi se koriste za aktivaciju eksternih uređaja. Panel može da ima do tri PGM izlaza struje 50mA i jedan PGM izlaz struje 300mA. U zavisnosti od panela, PGM izlazi mogu da se prošire sa osam izlaznih modula (HSM2208) i četiri izlazna modula velike struje (HSM2204).

Programiranje izlaza se izvršava u četiri koraka:

1. Programiranje PGM izlaza.
2. Dodeljivanje PGM izlaza particiji.
3. Definisavanje atributa.
4. Dodeljivanje opcija.

[007] PGM programiranje (PGM Programming)

Osnovni meni za dodeljivanje PGM izlaza i Bell izlaza particijama.

[000] Dodeljivanje bell izlaza particiji (Main Bell Partition Assignment)

Ova sekcija se koristi za definisanje particija koje će aktivirati bell izlaz u alarmu. Sve particije su fabrički izabrane.

[001]-[164] Dodeljivanje PGM izlaza particiji (PGM Partition Assignment)

Ove sekcije se koriste za dodeljivanje PGM izlaza particijama. Da bi se PGM izlaz dodelio particiji, prvo se izabere PGM izlaz (001-164), a zatim particija (1-8).

Važno: Ovo polje podržava PGM tipove koji mogu da rade na više particija. Ne utiče na rad sistemskih izlaza.

[008] Programiranje PGM tajmera (PGM Timer Programming)

[000] PGM minuti/sekunde (PGM Minutes/Seconds)

Ova opcija određuje da li tajmer koristi vreme u minutama ili sekundama.

[001]-[164] PGM tajmer (PGM Timer)

PGM tajmer određuje vreme rada (u sekundama ili minutama) PGM izlaza, kada je PGM programiran da prati tajmer.

Izabrati opcije [001]-[164] za PGM izlaze 1 do 164.

Ova opcija ne utiče na PGM tipa sensor reset.

5.3.6 [009] Tipovi PGM izlaza

U narednom tekstu su navedeni tipovi izlaza koji se mogu dodeliti PGM izlazima na panelu i izlaznim modulima. Svaki panel ima 2 ili 4 PGM izlaza. Broj PGM izlaza se može proširiti upotrebom HSM2208 i HSM2204 izlaznih modula.

[001]-[164] Tip PGM izlaza (Select PGM)

Opcija	Opis
[100]	Ne koristi se
[101]	Fire and Burglary: izlaz će se aktivirati (kontinualan ton za provalni alarm, pulsirajući za požarni alarm ili CO alarm) ako se alarm javi na izabranoj particiji, požarni pre-alarm.
[102]	Delayed Fire and Burglary: funkcioniše kao predhodni izlaz ali se ne aktivira do isteka vremena kašnjenja komunikacije; kada se naruši zona koja ima atribut transmission delay uključen, bell i standardni PGM izlazi se aktiviraju, a nakon vremena transimission delay se aktivira iz ovaj tip izlaza; zona bez pomenutog atributa odmah aktivira PGM izlaz.
[103]	Sensor Reset [*][7][2]: izlaz je normalno aktivan, deaktiviraće se u trajanju od 5 sekundi kada se preko tastature unese [*][7][2] (reset komanda za požarne detektore) ili kada se detektuje alarm na zoni tipa auto-verify fire.
[104]	2-Wire Smoke: konfigurira PGM2 kao dvožični ulaz za detektore dima (samo PGM2); ovaj tip je pod supervizijom i greška se generiše ako ne postoji otpornik 2.2kΩ između AUX+ i PGM2 kontakata.
[109]	Courtesy Pulse: izlaz će se aktivirati za vreme ulaznog/izlaznog vremena, ako je izabrana particija uključena, ostaće aktivan tokom dodatne 2 minute nakon isteka ulaznog ili izlaznog vremena.
[111]	Keypad Buzzer Follow: izlaz će se aktivirati i pratiti bazer tastature za izabranu particiju kada se javi neki od narednih događaja: ulazno vreme, chime, najava uključenja zbog neaktivnosti, alarm zone 24-hour supervisory buzzer, greška pri izlazu, automatsko uključanje.
[114]	Ready to Arm: izlaz će se aktivirati kada je sistem spreman za uključanje; izlaz se deaktivira kada se unese kod za uključanje sistema, tj. kada počne da teče izlazno vreme.
[115]	System Armed Status: izlaz će se aktivirati kada su sve izabrane particije uključene u

- modu odlaska ili modu ostanka.
- [116] **Away Armed Status:** izlaz se aktivira kada su sve izabrane particije uključene u modu odlaska.
 - [117] **Stay Armed Status:** izlaz se aktivira kada su sve izabrane particije uključene u modu ostanka.
 - [120] **Away Armed with no Zone Bypassed Status:** kada se dodeli jednoj particiji, aktivira se sa uključenjem sistema sa aktivnim stay/away/night zonama i bez bajpasovanih zona; kada se dodeli u više particija, sve particije moraju biti uključene u modu odlaska bez bajpasovanih zona.
 - [121] **Command Output 1:** Aktivira se kada se [*][7][1] komanda unese na izabranoj particiji; izlaz može biti programiran da prati predefinisani raspored [601]; prati raspored ali može i ručno da se aktivira/deaktivira.
 - [122] **Command Output 2:** Aktivira se kada se [*][7][2] komanda unese na izabranoj particiji; izlaz može biti programiran da prati predefinisani raspored [602]; prati raspored ali može i ručno da se aktivira/deaktivira.
 - [123] **Command Output 3:** Aktivira se kada se [*][7][3] komanda unese na izabranoj particiji; izlaz može biti programiran da prati predefinisani raspored [603]; prati raspored ali može i ručno da se aktivira/deaktivira.
 - [124] **Command Output 4:** Aktivira se kada se [*][7][4] komanda unese na izabranoj particiji; izlaz može biti programiran da prati predefinisani raspored [604]; prati raspored ali može i ručno da se aktivira/deaktivira.
 - [129] **Partition Status Alarm Memory:** aktivira se kada je izabrana particija uključena; kada se javi alarm, izlaz impulsno radi do isključenja.
 - [132] **Holdup Output:** aktivira se sa pojavom holdup alarma (holdup zona) na dodeljenoj particiji, ostaje aktivan do uključanja ili isključenja svih dodeljenih particija, a neće se aktivirati ako se na holdup zoni pojavi greška ili tamper; ako se aktivira globalni holdup alarm, sve particije kojima je dodeljena globalna zona moraju biti uključene ili isključene kako bi se izlaz deaktivirao.
 - [134] **24-Hour Silent Input (PGM2):** sa ovim ulazom tastatura i sirena ne signaliziraju alarm a kod se šalje monitoring centru; otpornik 2.2KΩ mora da bude povezan između AUX+ i PGM2 kontakata; alarm se generiše ako je kolo otvoreno ili kratko spojeno.
 - [135] **24-Hour Audible Input (PGM2):** sa ovim ulazom tastatura i sirena signaliziraju alarm a kod se šalje monitoring centru; otpornik 2.2KΩ mora da bude povezan između AUX+ i PGM2 kontakata; alarm se generiše ako je kolo otvoreno ili kratko spojeno; dodeljivanje PGM izlaza particiji ne utiče na rad ovog tipa.
 - [146] **TLM and Alarm:** izlaz će se aktivirati kada postoji greška nestanka telefonske linije i kada se javi alarm; alarm se isključuje korisničkim kodom ili prestankom greške; izlaz će se aktivirati i ako postoje alarmi u memoriji, kada se javi greška nestanka telefonske linije.
 - [147] **Kissoff:** izlaz će se aktivirati 2 sekunde, kada se ispravna potvrda poziva primi iz monitoring centra.
 - [148] **Ground Start:** izlaz će se aktivirati 2 sekunde kada panel zauzme telefonsku liniju (provera tona biranja se mora programirati kod telefonskog broja).
 - [149] **Alternate Communicator:** aktivira se sa pojavom izabranog sistemskog događaja, ako je aktivan pri uključenom sistemu, ostaje aktivan do isključenja sistema; ako je aktiviran pri isključenom sistemu, ostaje aktivan do unosa koda u toku vremena rada izlaza za sirenu, ili kada je sistem uključen nakon isteka vremena rada sirene.
 - [155] **System Trouble:** izlaz će se aktivirati kada se pojavi neka od selektovanih grešaka; izlaz se deaktivira kada sve greške prestanu.
 - [156] **Latched System Event (Strobe):** izlaz će se aktivirati kada se izabrano stanje pojavi u sistemu.
 - [157] **System Tamper:** izlaz će se aktivirati kada se aktivira bilo koji tamper u sistemu.
 - [161] **DC Trouble:** izlaz će se aktivirati kada se izabrano stanje pojavi u sistemu; izlaz može da prati tajmer.
 - [165] **Proximity Tag Used:** izlaz se aktivira kada se očita izabrani tag; izlaz se dodeljuje korisniku ([002] do [095]) ili se dodeljuje svim korisnicima ([000]).
 - [175] **Bell Status and Programming Access Output:** aktivan kada su aktivni izlaz za sirenu, instalatersko programiranje ili DLS programiranje, ostaje aktivan do isteka rada sirene, izlaska iz instalaterskog programiranja ili izlaska iz DLS programiranja.
 - [176] **Remote Operation:** izlaz će se aktivirati/deaktivirati preko DLS softvera.
 - [184] **Open After Alarm:** aktivan kada se sistem isključi nakon alarma; deaktivira se korisničkim

- kodom ili nakon isteka vremena tajmera PGM Output timer.
- [200] Zone Follower – PGM By Zone:** aktivan kada je dodeljena zona otvorena, deaktivira se kada se zona zatvori ili korisničkim kodom ako je tako programirano.
- [201]-[216] Zone Follower (Zones 1-128):** izlaz se dodeljuje grupi zona i normalno je aktivan, ali se deaktivira kada se zona aktivirana; ako je dodeljen grupi zona, svaka zona aktivira izlaz a PGM se deaktivira se kada se sve izabrane zone vrate u normalno stanje.

5.3.7 [010] PGM atributi (PGM Attributes)

Naredne opcije se koriste za programiranje operativnih karakteristika bell i PGM izlaza.

[000] Način rada bell izlaza (Main Bell Mask)

Ova programska sekcija se koristi za konfigurisanje tipova zvučnih alarma koji će aktivirati izlaz za sirenu. Fabrički su sve opcije izabrane.

Požarni alarm (Fire Alarm)

Uključeno: požarni alarm ([F] taster, požarne zone) aktivira izlaz za sirenu.

Isključeno: požarni alarm ne aktivira izlaz za sirenu.

CO Alarm

Uključeno: CO alarm aktivira izlaz za sirenu.

Isključeno: CO alarm ne aktivira izlaz za sirenu.

Alarm provale (Burglary Alarm)

Uključeno: alarm provale (delay, instant, interior, stay/away, night, interior delay, instant stay/away, day, 24-hour burglary) aktivira sirenu.

Isključeno: alarm provale ne aktivira sirenu.

Alarm poplave (24-Hour Flood Alarm)

Uključeno: alarm poplave aktivira izlaz za sirenu.

Isključeno: alarm poplave ne aktivira sirenu.

Signalizacija uključenja/isključenja (Bell Squawks)

Uključeno: signalizacija aktivira izlaz za sirenu. Opcija mora da se uključi za:

- Signalizacija uključenja (jedan impuls).
- Signalizacija isključenja (dva impulsa).
- Signalizacija automatskog uključenja (jedan impuls svake sekunde).
- Signalizacija pri izlazu (jedan impuls svake sekunde).
- Signalizacija pri ulazu (jedan impuls svake sekunde).
- Signalizacija greške (jedan impuls na svakih 10 sekundi).

Isključeno: signalizacija ne aktivira sirenu.

[001]-[164] PGM 001-164 atributi (PGM 001-164 Attributes)

Naredni atributi mogu da se dodele PGM izlazima. Svaki atribut ima različite opcije koje se u zavisnosti od tipa PGM izlaza mogu uključiti ili isključiti.

[101] Fire and Burglary

01 – True output/Inverted

Uključeno: deaktiviran tokom mirnog stanja, aktiviran sa alarmom.

Isključeno: aktiviran tokom mirnog stanja, deaktiviran sa alarmom.

[102] Delay Fire and Burglary

01 – True output/Inverted

Uključeno: deaktiviran tokom mirnog stanja, aktiviran sa alarmom.

Isključeno: aktiviran tokom mirnog stanja, deaktiviran sa alarmom.

[103] Sensor Reset [*][7][2]

01 – True output/Inverted

Uključeno: deaktiviran tokom mirnog stanja, aktiviran potrebnim uslovom.

Isključeno: aktiviran tokom mirnog stanja, deaktiviran potrebnim uslovom.

03 – Access Code Required/No Code Required

Uključeno: korisnički kod potreban za aktivaciju.

Isključeno: korisnički kod nije potreban za aktivaciju.

[109] Courtesy Pulse

01 – True output/Inverted

Uključeno: deaktiviran tokom mirnog stanja, aktiviran potrebnim uslovom.

Isključeno: aktiviran tokom mirnog stanja, deaktiviran potrebnim uslovom.

[111] Keypad Buzzer Follow

01 – True output/Inverted

Uključeno: deaktiviran tokom mirnog stanja, aktiviran potrebnim uslovom.

Isključeno: aktiviran tokom mirnog stanja, deaktiviran potrebnim uslovom.

02 – Timed Output

Uključeno: izlaz je aktivan do isteka vremena PGM tajmera.

Isključeno: izlaz je aktivan do ispunjenja uslova.

09 – Entry Delay

Uključeno: aktivira se pri ulaznom vremenu.

Isključeno: ne aktivira se pri ulaznom vremenu.

10 – Exit delay

Uključeno: aktivira se pri izlaznom vremenu.

Isključeno: ne aktivira se pri izlaznom vremenu.

11 – Door Chime

Uključeno: aktivira se kada je opcija door chime uključena.

Isključeno: ne aktivira se kada je opcija door chime isključena.

12 – Keypad Buzzer Zone

Uključeno: aktivira se kada bazer tastature uđe u alarm.

Isključeno: ne aktivira se kada bazer tastature uđe u alarm.

13 – Audible Exit Fault

Uključeno: aktivira se kada počne zvučni pre-alarm greške pri izlazu.

Isključeno: ne aktivira se kada počne zvučni pre-alarm greške pri izlazu.

14 – Auto-Arm Pre-Alert

Uključeno: aktivira se kada počne upozorenje automatskog uključivanja.

Isključeno: ne aktivira se kada počne upozorenje automatskog uključivanja.

[114] Ready To Arm

01 – True output/Inverted

Uključeno: deaktiviran tokom mirnog stanja, aktiviran potrebnim uslovom.

Isključeno: aktiviran tokom mirnog stanja, deaktiviran potrebnim uslovom.

[115] Armed Status

01 – True output/Inverted

Uključeno: deaktiviran tokom mirnog stanja, aktiviran potrebnim uslovom.

Isključeno: aktiviran tokom mirnog stanja, deaktiviran potrebnim uslovom.

[116] Armed Away Mode

01 – True output/Inverted

Uključeno: deaktiviran tokom mirnog stanja, aktiviran potrebnim uslovom.

Isključeno: aktiviran tokom mirnog stanja, deaktiviran potrebnim uslovom.

[117] Armed Stay Mode

01 – True output/Inverted

Uključeno: deaktiviran tokom mirnog stanja, aktiviran potrebnim uslovom.

Isključeno: aktiviran tokom mirnog stanja, deaktiviran potrebnim uslovom.

[120] Away Armed with No Zone Bypasses Status

01 – True output/Inverted

Uključeno: deaktiviran tokom mirnog stanja, aktiviran potrebnim uslovom.

Isključeno: aktiviran tokom mirnog stanja, deaktiviran potrebnim uslovom.

[121]-[124] Command Output 1-4

01 – True output/Inverted

Uključeno: deaktiviran tokom mirnog stanja, aktiviran potrebnim uslovom.

Isključeno: aktiviran tokom mirnog stanja, deaktiviran potrebnim uslovom.

02 – Timed Output/Latched Output

Uključeno: izlaz je aktivan do isteka vremena PGM tajmera.

Isključeno: izlaz je aktivan do unosa korisničkog koda.

03 – Access Code Required/No Code Required

Uključeno: korisnički kod potreban za aktivaciju.

Isključeno: korisnički kod nije potreban za aktivaciju.

[129] Partition Status Alarm Memory

01 – True output/Inverted

Uključeno: deaktiviran tokom mirnog stanja, aktiviran potrebnim uslovom.

Isključeno: aktiviran tokom mirnog stanja, deaktiviran potrebnim uslovom.

[132] Holdup Output

01 – True output/Inverted

Uključeno: deaktiviran tokom mirnog stanja, aktiviran potrebnim uslovom.

Isključeno: aktiviran tokom mirnog stanja, deaktiviran potrebnim uslovom.

[146] TLM Alarm

01 – True output/Inverted

Uključeno: deaktiviran tokom mirnog stanja, aktiviran potrebnim uslovom.

Isključeno: aktiviran tokom mirnog stanja, deaktiviran potrebnim uslovom.

[147] Kissoff Output

01 – True output/Inverted

Uključeno: deaktiviran tokom mirnog stanja, aktiviran potrebnim uslovom.

Isključeno: aktiviran tokom mirnog stanja, deaktiviran potrebnim uslovom.

[148] Ground Start

01 – True output/Inverted

Uključeno: deaktiviran tokom mirnog stanja, aktiviran potrebnim uslovom.

Isključeno: aktiviran tokom mirnog stanja, deaktiviran potrebnim uslovom.

[149] Alternate Communicator

01 – True output/Inverted

Uključeno: deaktiviran tokom mirnog stanja, aktiviran potrebnim uslovom.

Isključeno: aktiviran tokom mirnog stanja, deaktiviran potrebnim uslovom.

02 – Timed Output/Latched Output

Uključeno: izlaz je aktivan do isteka vremena PGM tajmera.

Isključeno: izlaz je aktivan do unosa korisničkog koda.

04 – Fire Alarm

Uključeno: aktivira se sa požarnim alarmom, [F] tasterom, požarnim zonama, detektorima dima na dve žice.

Isključeno: ne aktivira se sa požarnim alarmom.

05 – Panic Alarm

Uključeno: aktivira se sa panik alarmom, [P] tasterom, panik zonama.

Isključeno: ne aktivira se sa panik alarmom.

06 – Burglary alarm

Uključeno: aktivira se sa alarmom provale.

Isključeno: ne aktivira se sa alarmom provale.

07 – Open/Close

Uključeno: aktivira se sa otvaranjem/zatvaranjem (uključenjem/isključenjem).

Isključeno: ne aktivira se sa otvaranjem/zatvaranjem.

08 – Zone Auto-Bypass

Uključeno: aktivira se kada je zona automatski bajpasovana.

Isključeno: ne aktivira se kada je zona automatski bajpasovana.

09 – Medical Alarm

Uključeno: aktivira se sa medicinskim alarmom, [+] tasterom, medicinskim zonama.

Isključeno: ne aktivira se sa medicinskim alarmom.

10 – Burglary Verified

Uključeno: aktivira se sa burglary verified (ili police code) alarmom.

Isključeno: ne aktivira se sa burglary verified (ili police code) alarmom.

11 – Open After Alarm

Uključeno: aktivira se kada je sistem isključen sa alarmom u memoriji.

Isključeno: ne aktivira se kada je sistem isključen sa alarmom u memoriji.

12 – Emergency Alarm

Uključeno: aktivira se sa zonskim emergency alarmom.

Isključeno: ne aktivira se sa zonskim emergency alarmom.

13 – Duress Alarm

Uključeno: aktivira se sa duress alarmom.

Isključeno: ne aktivira se sa duress alarmom.

14 – Hold Up verified

Uključeno: aktivira se verifikovanim holdup događajem.

Isključeno: ne aktivira se verifikovanim holdup događajem.

[155] System Trouble

01 – True output/Inverted

Uključeno: deaktiviran tokom mirnog stanja, aktiviran potrebnim uslovom.

Isključeno: aktiviran tokom mirnog stanja, deaktiviran potrebnim uslovom.

02 – Timed Output/Latched Output

Uključeno: izlaz je aktivan do isteka vremena PGM tajmera.

Isključeno: izlaz je aktivan do unosa korisničkog koda.

04 – Service Required

Uključeno: aktivira se sa greškom potreban servis.

Isključen: ne aktivira se sa greškom potreban servis.

05 – Loss of Clock

Uključeno: aktivira se sa greškom gubitak sata.

Isključeno: ne aktivira se sa greškom gubitak sata.

06 – DC Trouble

Uključeno: aktivira se kada je detektovan mali napon ili nestanak napona akumulatora, ili ako je detektovan nestanak napona akumulatora modula (1 do 4) HSM2204/HSM2300.

Isključeno: ne aktivira se sa DC greškom.

07 – Bus Voltage

Uključeno: aktivira se kada je sistemski modul izmerio mali AUX napon.

Isključeno: ne aktivira se kada je sistemski modul izmerio mali AUX napon.

08 – AC Trouble

Uključeno: aktivira se kada se detektuje nestanak mrežnog napona.

Isključeno: ne aktivira se kada se detektuje nestanak mrežnog napona.

09 – Device Fault

Uključeno: aktivira se kada je prisutna greška:

- greška zone 001-128,
- greška tastature 01-16,
- greška sirene 01-16,
- greška ripitera 01-08,
- požarna greška,
- CO greška,
- gas greška,
- greška visoke temperature,
- greška niske temperature,
- sonda isključena,
- greška samotestiranja.

Isključeno: ne aktivira se kada je prisutna neka od grešaka.

10 – Device Low Battery

Uključeno: aktivira se kada je prisutna greška mali napon baterije:

- zona 001-128,
- tastatura 01-16,
- sirena 01-16,
- ripiter 01-08,
- korisnik 01-32 (bežični ključevi).

Isključeno: ne aktivira se kada je prisutna greška mali napon baterije.

11 – Device Tamper

Uključeno: aktivira se kada je prisutan tamper:

- zona 001-128,

- tastatura 01-16,
- sirena 01-16,
- ripiter 01-08,

Isključeno: ne aktivira se kada je prisutan tamper.

12 – RF Delinquency

Uključeno: aktivira se kada je prisutno RF ometanje:

- zona 001-128,
- tastatura 01-16,
- sirena 01-16,
- ripiter 01-08,

Isključeno: ne aktivira se kada je prisutno RF ometanje.

13 – Module Supervisory

Uključeno: aktivira se kada je prisutna greška supervizije:

- HSM2HOST,
- tastatura 01-16,
- zonsko proširenje 01-15,
- HSM2204 1-4,
- HSM2300 1-4,
- HSM2208 01-16.

Isključeno: ne aktivira se kada je prisutna greška supervizije.

14 – Module Tamper

Uključeno: aktivira se kada se javi tamper modula:

- HSM2HOST,
- tastatura 01-16,
- zonsko proširenje 01-15,
- HSM2204 1-4,
- HSM2300 1-4,
- HSM2208 01-16.

Isključeno: ne aktivira se kada se javi tamper modula.

15 – Communications

Uključeno: aktivira se kada se javi greška vezana za komunikaciju:

- TLM greška,
- (FTC) greška u komunikaciji sa prijemnikom 1-4,
- SIM lock greška,
- greška mobilne mreže,
- ethernet greška,
- prijemnik 1-4 nije prisutan,
- greška u superviziji prijemnika 1-4,
- greška u SMS konfiguraciji,
- greška alternativnog komunikatora.

Isključeno: ne aktivira se kada se javi greška vezana za komunikaciju.

16 – Not Networked

Uključeno: aktivira se kada je prisutna greška uređaj nije u sistemu (bežičnoj mreži):

- zona 001-128,
- tastatura 01-16,
- sirena 01-16,
- ripiter 01-08,
- korisnik 01-32 (bežični ključevi).

Isključeno: ne aktivira se kada je prisutna greška uređaj nije u sistemu.

[156] Latched System Event

01 – True output/Inverted

Uključeno: deaktiviran tokom mirnog stanja, aktiviran potrebnim uslovom.
Isključeno: aktiviran tokom mirnog stanja, deaktiviran potrebnim uslovom.

02 – Timed Output/Latched Output

Uključeno: izlaz je aktivan do isteka vremena PGM tajmera.
Isključeno: izlaz je aktivan do unosa korisničkog koda.

04 – Fire Alarm

Uključeno: aktivira se sa požarnim alarmom, [F] tasterom, požarnim zonama, detektorima dima na dve žice.
Isključeno: ne aktivira se sa požarnim alarmom.

05 – Panic Alarm

Uključeno: aktivira se sa panik alarmom (zvučni ili tihi)
Isključeno: ne aktivira se sa panik alarmom.

06 – Burglary alarm

Uključeno: aktivira se sa alarmom provale.
Isključeno: ne aktivira se sa alarmom provale.

07 – Medical Alarm

Uključeno: aktivira se sa medicinskim alarmom.
Isključeno: ne aktivira se sa medicinskim alarmom.

08 – Supervisory

Uključeno: aktivira se sa alarmom supervizije.
Isključeno: ne aktivira se sa alarmom supervizije.

09 – Priority Event

Uključeno: aktivira se sa alarmom prioriteta.
Isključeno: ne aktivira se sa alarmom prioriteta.

10 – Holdup

Uključeno: aktivira se sa holdup alarmom.
Isključeno: ne aktivira se sa holdup alarmom.

11 – Duress Alarm

Uključeno: aktivira se sa duress alarmom.
Isključeno: ne aktivira se sa duress alarmom.

12 – Emergency Alarm

Uključeno: aktivira se sa emergency alarmom.
Isključeno: ne aktivira se sa emergency alarmom.

13 – Fire Supervisory

Uključeno: aktivira se sa alarmom požarne supervizije.
Isključeno: ne aktivira se sa alarmom supervizije.

14 – Fire Trouble

Uključeno: aktivira se sa požarnom greškom.
Isključeno: ne aktivira se sa požarnom greškom.

15 – CO Alarm

Uključeno: aktivira se sa CO alarmom.
Isključeno: ne aktivira se sa CO alarmom.

[157] System Tamper

01 – True output/Inverted

Uključeno: deaktiviran tokom mirnog stanja, aktiviran potrebnim uslovom.
Isključeno: aktiviran tokom mirnog stanja, deaktiviran potrebnim uslovom.

09 – System/Module Tamperers

Uključeno: aktivira se sa pojavom tampera na bilo kom modulu.
Isključeno: ne aktivira se sa pojavom tampera na bilo kom modulu.

10 – Zone Tamperers

Uključeno: aktivira se sa pojavom tampera na bilo kojoj zoni.
Isključeno: ne aktivira se sa pojavom tampera na bilo kojoj zoni.

[161] DC Trouble

01 – True output/Inverted

Uključeno: deaktiviran tokom mirnog stanja, aktiviran potrebnim uslovom.
Isključeno: aktiviran tokom mirnog stanja, deaktiviran potrebnim uslovom.

02 – PGM Timer

Uključeno: ostaje aktivan do unosa korisničkog koda ili do ispunjenja kriterijuma u zavisnosti od tipa PGM izlaza.
Isključeno: izlaz ostaje aktivan do isteka PGM tajmera.

09 – Battery Low

Uključeno: aktivira se sa greškom mali napon akumulatora.
Isključeno: ne aktivira se sa greškom mali napon akumulatora.

10 – Battery Absent

Uključeno: aktivira se sa greškom akumulator nije povezan.
Isključeno: ne aktivira se sa greškom akumulator nije povezan.

[165] Prox Used

01 – True output/Inverted

Uključeno: deaktiviran tokom mirnog stanja, aktiviran potrebnim uslovom.
Isključeno: aktiviran tokom mirnog stanja, deaktiviran potrebnim uslovom.

[175] Bell Prog Access

01 – True output/Inverted

Uključeno: deaktiviran tokom mirnog stanja, aktiviran potrebnim uslovom.
Isključeno: aktiviran tokom mirnog stanja, deaktiviran potrebnim uslovom.

[176] Remote Operation

01 – True output/Inverted

Uključeno: deaktiviran tokom mirnog stanja, aktiviran potrebnim uslovom.
Isključeno: aktiviran tokom mirnog stanja, deaktiviran potrebnim uslovom.

[184] Open After Alarm

01 – True output/Inverted

Uključeno: deaktiviran tokom mirnog stanja, aktiviran potrebnim uslovom.
Isključeno: aktiviran tokom mirnog stanja, deaktiviran potrebnim uslovom.

[200] Zone Follower – Single Zone

01 – True output/Inverted

Uključeno: deaktiviran tokom mirnog stanja, aktiviran potrebnim uslovom.
Isključeno: aktiviran tokom mirnog stanja, deaktiviran potrebnim uslovom.

02 – Timed Output

Uključeno: izlaz je aktivan do isteka vremena PGM tajmera.
Isključeno: izlaz je aktivan do zatvaranja zone.

[201]-[216] Zone Follower Zones 1-128

01 – True output/Inverted

Uključeno: deaktiviran tokom mirnog stanja, aktiviran potrebnim uslovom.
Isključeno: aktiviran tokom mirnog stanja, deaktiviran potrebnim uslovom.

02 – Timed Output

Uključeno: izlaz je aktivan do isteka vremena PGM tajmera.
Isključeno: izlaz je aktivan do unosa korisničkog koda.

09-16 – Zone Terminals 1-8

Uključeno: zone pridružene kontaktima 1-8 su uključene za zone follower opciju.
Isključeno: zone nisu uključene za zone follower opciju.

5.3.8 [011] Opcije za konfiguraciju PGM izlaza (PGM Configuration Options)

Ova sekcija se koristi za konfiguraciju tipova PGM izlaza koji imaju više opcija.

[001]-[164] Izbor PGM izlaza (Select PGM)

Zona koju prati PGM (Zone Follow PGM By Zone)

Ova opcija se koristi za definisanje zone koje tip [200] PGM izlaza prati. Uneti [001]-[128] za izbor zona 1-128.

Upotreba taga (Proximity Tag Used)

Ova opcija se koristi za izbor taga koji će aktivirati PGM izlaz tipa [165]. Kada se unese [000] opcija važi za sve korisnike. Izbor korisnika se ostvaruje preko vrednosti [002]-[095].

Komandni izlazi 1-4 (Command Output 1-4)

Ova opcija se koristi za dodeljivanje rasporeda, programiranih u sekcijama [601]-[604], PGM izlazima.

5.3.9 [012] Zaključavanje sistema (System Lockout)

Zaključavanje tastature (Keypad Lockout – Number of Invalid Local Attempts)

Sistem može da se programira da zaključa tastature nakon serije unosa neispravnih korisničkih ili instalaterskih kodova. Kada je zaključavanje aktivno, sistem nije dostupan preko tastatura programirano vreme. Ako broj unosa neispravnih kodova nije dostigao programiranu vrednost u toku jednog sata, ili ukoliko je unesen ispravan kod, brojač unosa se resetuje na vrednost 0. Ispravne vrednosti su u opsegu od [000] do [255]. Vrednost [000] će isključiti funkciju. Upotreba nedefinisanih tagova takođe utiče na ovu opciju.

Važno: Kod EN50131 instalacija maksimalan broj je 10.

Period zaključavanja tastature (Keypad Lockout Duration)

Ova opcija definiše period zaključavanja tastatura. Ispravne vrednosti su u opsegu od [000] do [255] minuta. Vrednost [000] će isključiti funkciju zaključavanja.

Važno: Kod EN50131 instalacija maksimalan period je dve minute.

Daljinsko zaključavanje tastature (Remote Lockout DLS)

Sistem može da se programira da zaključa tastature nakon serije unosa neispravnih korisničkih kodova putem SMS poruka ili DLS softvera pre nego što nastupi zaključavanje. Ako broj unosa neispravnih kodova nije dostigao programiranu vrednost u toku jednog sata, ili ako je unesen ispravan kod putem SMS-a ili DLS softvera brojač unosa se resetuje na vrednost 0. Ispravne vrednosti su u opsegu od [003] do [255]. Fabrička vrednost je [006].

Važno: DLS softver prvo koristi programirani DLS pristupni kod za povezivanje na panel. Ako je povezivanje neuspešno, drugi put koristi fabrički DLS pristupni kod.

Period zaključavanja pri daljinskom pristupu (Remote Lockout Duration)

Ova opcija definiše period zaključavanja pri daljinskom pristupu. Ispravne vrednosti su u opsegu od [001] do [255] minuta. Vrednost [000] će isključiti funkciju zaključavanja.

5.3.10 Opcije sistema

[013] Sistemske opcije 1 (System Option 1)

Opcija	Opis
[1]	NC Loop/EOL - Uključeno: zone bez EOL otpornika (NC kolo); Isključeno: zone sa 5.6K EOL otpornicima.
[2]	DEOL/SEOL - uključeno: zone sa DEOL otpornicima; Isključeno: zone sa EOL otpornicima.
[3]	Show All Troubles When Armed - Uključeno: tastatura signalizira sve greške pri uključenom i isključenom sistemu; Isključeno: tastatura signalizira požarnu grešku pri uključenom sistemu i sve greške pri isključenom sistemu.
[4]	Tamper/Faults Do Not Show Open - Uključeno: tastatura signalizira samo prikaz grešaka, ne signalizira tamper zona ili greške na zonama; Isključeno: tastatura signalizira prikaz grešaka, tamper zona i greške na zonama.
[5]	Auto-Arm Schedule in [*][6] - Uključeno: raspored automatskog uključivanja (sekcije [151]-[158]) će biti dostupan u meniju [*][6] i instalaterskom meniju; Isključeno: raspored automatskog uključivanja neće biti dostupan u meniju [*][6], već samo u instalaterskom modu; <i>Važno:</i> opcija važi za svih 8 particija.
[6]	Audible Exit Fault - Uključeno: ako je zona sa kašnjenjem narušena nakon isteka izlaznog vremena, tada sistem ulazi u ulazno vreme i sirena i tastatura signaliziraju neispravan postupak izlaza iz branjenog prostora; Isključeno: samo tastatura signalizira ulazno vreme.
[7]	Event Buffer Follows Swinger - Uključeno: sistem neće memorisati dodatne alarme za zone koje su dostigle swinger shutdown broj; Isključeno: svi alarmi zona se čuvaju u memoriji.
[8]	Temporal Three Fire Signaling - Uključeno: trodelni signal požara se koristi za signalizaciju požara (1/2sec uključeno, 1/2sec isključeno, 1/2sec uključeno, 1/2sec isključeno, 1/2sec uključeno, 1/2sec isključeno); Isključeno: sistem uključuje izlaz za sirenu u impulsnom režimu (1/2sec uključeno, 1/2sec isključeno).

[014] Sistemske opcije 2 (System Option 2)

Opcija	Opis
[1]	Bell Squawk - Uključeno: sistem šalje impuls na izlaz za sirenu kada je particija uključena i dva impulsa kada je particija isključena, a kada je sistem isključen sa alarmom u memoriji, sistem šalje 3 impulsa na izlaz za sirenu; Isključeno: izlaz za sirenu se neće aktivirati.
[2]	Bell Squawk on Auto-Arm - Uključeno: sistem šalje impuls (na izlaz za sirenu) na svakih 10 sekundi tokom upozorenja pre automatskog uključivanja; Isključeno: sistem ne šalje impuls.
[3]	Bell Squawk On Exit - Uključeno: sistem šalje impuls (na izlaz za sirenu) svake sekunde tokom izlaznog vremena i 3 impulsa u poslednjih 10sec; Isključeno: sistem ne šalje impuls.
[4]	Bell Squawk On Entry - Uključeno: sistem šalje impuls (na izlaz za sirenu) svake sekunde tokom ulaznog vremena i 3 impulsa u poslednjih 10sec; Isključeno: sistem ne šalje impuls.
[5]	Bell Squawk On Trouble - Uključeno: sistem šalje 2 impulsa (na izlaz za sirenu) na svakih 10sec pri detekciji greške Isključeno: sistem ne šalje impuls.
[6]	Ne koristi se
[7]	Exit Delay Termination - Uključeno: izlazno vreme će biti smanjeno na 5 sekundi kada se naruši zona sa kašnjenjem (delay 1) i vrati u normalno stanje; Isključeno: izlazno vreme

normalno odbrojava.

- [8] **Fire Bell Continues** - Uključeno: vreme rada sirene nije vremenski ograničeno kada se javi požarni alarm, korisnik mora da unese ispravan kod kako bi isključio sirenu; Isključeno: vreme rada sirene je vremenski ograničeno.

[015] Sistemske opcije 3 (System Option 3)

Opcija Opis

- [1] **[F] Key Enabled** - Uključeno: [F] taster generiše požarni alarm; Isključeno: [F] taster nije funkcionalan.
- [2] **[P] Key Enabled** - Uključeno: [P] taster generiše panik alarm i uključuje izlaz za sirenu; Isključeno: taster [P] neće uključiti sirenu ali će se poslati kod monitoring centru.
- [3] **Quick Exit** - Uključeno: kada je sistem uključen, opcija za brzi izlaz je dozvoljena; Isključeno: opcija za brzi izlaz je isključena.
- [4] **Quick Arming/Function Key** - Uključeno: opcija brzog uključanja je dozvoljena ([*][0]); Isključeno: opcija brzog uključanja nije dozvoljena.
- [5] **Ne koristi se**
- [6] **Master Code Not User Changeable** - Uključeno: master kod (korisnički kod 01) može da se izmeni samo iz instalaterskog moda; Isključeno: master kod može da se izmeni korisničkim programiranjem u meniju [*][5].
- [7] **Telephone Line Monitor Enable** - Uključeno: sistem kontroliše telefonsku liniju i signalizira eventualnu grešku; Isključeno: telefonska linija se ne kontroliše.
- [8] **Telephone Line Monitor Audible When Armed** - Uključeno: sistem aktivira izlaz za sirenu ako se detektuje problem sa telefonskom linijom dok je sistem uključen; Isključeno: sistem aktivira bazer tastature za signalizaciju greške.

[016] Sistemske opcije 4 (System Option 4)

Opcija Opis

- [1] **AC Trouble Display** - Uključeno: sistem nadgleda AC ulaz i signalizira grešku koju detektuje, šalje kod monitoring centru; Isključeno: sistem šalje kod i prikazuje grešku u meniju [*][2] a ne prikazuje grešku preko LED diode.
- [2] **AC Trouble Light Flashes** - Uključeno: signalizacija greške će blinkati nakon detekcije AC greške; Isključeno: signalizacija greške neće blinkati.
- [3] **Keypad Blanking** - Uključeno: na tastaturi će se isključiti osvetljenje ako se nijedan taster ne pritisne u vremenu od 30 sekundi; Isključeno: osvetljenje se neće isključiti.
- [4] **Keypad Blanking Requires Code** - Uključeno: ispravan kod mora da se unese da bi tastatura mogla da se koristi nakon isključenja osvetljenja; Isključeno: pritisak na bilo koji taster vraća tastaturu u normalan rad.
- [5] **Keypad Backlighting** - Uključeno: pozadinsko osvetljenje tastature uključeno; Isključeno: pozadinsko osvetljenje tastature isključeno.
- [6] **Power Save Mode** - Uključeno: sistem privremeno gasi osvetljenje tastature ako detektuje nestanak AC napajanja (da bi sačuvao akumulator); Isključeno: sistem neće ugasiti osvetljenje.
- [7] **Bypass Display When Armed** - Uključeno: tastatura uključuje signalizaciju bajpasa ako su zone bajpasovane dok je sistem uključen; Isključeno: signalizacija bajpasa se isključuje kada je sistem uključen; opcija se koristi za signalizaciju kod manuelnog bajpasa.
- [8] **Keypad Tamper Enabled** - Uključeno: sistem nadgleda i signalizira tampere tastatura; Isključeno: sistem ne signalizira tampere tastatura.

[017] Sistemske opcije 5 (System Option 5)

Opcija Opis

- [1] **Chime on Opening** - Uključeno: sistemske tastature (ako je opcija uključena) signaliziraju kada je zona sa atributom door chime otvorena; Isključeno: sistemske tastature ne signaliziraju kada je zona sa atributom door chime otvorena.
- [2] **Chime on Closing** - Uključeno: sistemska tastatura i sirene (ako je opcija uključena) signaliziraju kada je zona sa atributom door chime zatvorena; Isključeno: sistemska tastatura i sirene (ako je opcija uključena) ne signaliziraju kada je zona sa atributom door chime zatvorena.

- [3] **RF Jam Trouble Beeps** - Uključeno: zvučna signalizacija greške kada se detektuje RF smetnja; Isključeno: nema zvučne signalizacije greške kada se detektuje RF smetnja.
- [4] **Multi Hit** - Uključeno: više alarma sa iste zone u toku trajanja tajmera burglary verification timer generišu slanje i memorisanje događaja tipa police code ili burglary verified; broj narušavanja zone zavisi od vrednosti brojača programmable burglary verification counter; Isključeno: više alarma sa iste zone u toku trajanja tajmera burglary verification timer ne generišu slanje i memorisanje događaja tipa police code ili burglary verified; ova opcija se odnosi na sledeće tipove zona: interior, interior delay, interior stay/away, instant stay/away, delay stay/away i night zone (PIR zone).
- [5] **Late to Close** - Uključeno: sistem memoriše događaj i šalje izveštaj za događaj tipa late to close kada se sistem nije automatski uključio u programirano vreme; Isključeno: sistem ne memoriše događaj i ne šalje izveštaj za događaj tipa late to close.
- [6] **Daylight Savings Time** - Uključeno: uključenje opcije automatskog podešavanja sata na letnje/zimsko vreme; **Isključeno**: sistem ne podešava vreme automatski.
- [7] **Ne koristi se**
- [8] **Bell Squawk on Away Arm/Disarm Only** - Uključeno: sistem šalje impulse na izlaz za sirenu kada je ostvareno uključenje/isključenje u modu odlaska; Isključeno: sistem šalje impuls na izlaz za sirenu kada je ostvareno uključenje/isključenje u bilo kom modu.

[018] Sistemske opcije 6 (System Option 6)

Opcija Opis

- [1] **Test Transmission Exception** - Uključeno: sistem šalje samo test kod ako ni jedan drugi kod nije poslat monitoring centru tokom programiranog vremena; Isključeno: sistem uvek šalje test kod u programiranim intervalima.
- [2] **Real-Time Bypass Reporting** - Uključeno: kada se preko [*][1] bajpasuje ne-24h zona, sistem memoriše i šalje bajpas status zone; kod 24h i ne-24h globalnih zona bajpas zona se memoriše i šalje u realnom vremenu a prekid bajpasa za ne-24h zone se memoriše i šalje kada se isključi poslednja particija; Isključeno: kada se preko [*][1] bajpasuje ne-24h zona, sistem memoriše i šalje bajpas status zone sama kada se particija uključi; predhodna opcija se primenjuje bez obzira na koji način su zone bajpasovane; bajpas 24h globalne zone se memoriše i šalje u realnom vremenu, a bajpas ne-24h globalne zone se memoriše i šalje kada se particija uključi; prekid bajpasa za ne-24h zone se memoriše i šalje kada se isključi poslednja particija.
- [3] **Ne koristi se**
- [4] **Ne koristi se**
- [5] **Keypad Buzzer Follows Bell** - Uključeno: bazer tastature prati izlaz za sirenu za sve izabrane particije; Isključeno: sistem aktivira bazer samo za programirane alarme.
- [6] **Ne koristi se**
- [7] **Exit Delay Restart** - Uključeno: sistem jednom restartuje izlazno vreme ako je zona sa kašnjenjem narušena i vraćena u normalno stanje tokom izlaznog vremena; Isključeno: izlazno vreme se ne restartuje.
- [8] **AC Fail Trouble Beeps** - Uključeno: sistem aktivira bazer tastature kada se detektuje AC greška; Isključeno: sistem ne signalizira AC grešku preko bazera tastature.

[019] Sistemske opcije 7 (System Option 7)

Opcija Opis

- [1] **Audible Wireless Device Fault** - Uključeno: ako se javi greška na bežičnoj zoni dok je sistem uključen, sirena će signalizirati grešku; ova opcija utiče samo na zone koje su uključene u nekom modu; kada je sistem uključen u modu ostanka (stay), naredne zone ne generišu alarm kod detekcije greške: interior stay away, delay stay away, instant stay away, night; kada je sistem uključen u bilo kom modu, naredne zone ne generišu alarm kod detekcije greške: 24-hour supervisory, 24-hour non-alarm, 24-hour CO, delayed 24-hour fire, standard 24-hour fire, auto-verified fire; Isključeno: ako se javi greška na bežičnoj zoni, sirena se neće uključiti.
- [2] **Latching Troubles** - Uključeno: LED indikacija greške ostaje uključena ako greška nestane pre pregleda grešaka sistema; Isključeno: LED indikacija greške se uključuje sa pojavom greške i isključuje kada greška nestane.
- [3] **Ne koristi se**

- [4] **R Button** - Uključeno: komunikator pre komunikacije proverava ton biranja; ako ton biranja nije prisutan panel će sačekati 20 sekundi i nakon toga ponovo pokušati proveru; ako se ne detektuje ton biranja, panel poziva broj automatski; Isključeno: ako nije detektovan ton biranja, panel neće prebaciti komunikaciju na drugu telefonsku liniju.
- [5] **Audible Bus Fault** - Uključeno: greška corbus komunikacije aktivira izlaz za sirenu; Isključeno: samo greška u superviziji zonskog proširenja aktivira izlaz za sirenu dok je sistem uključen.
- [6] **Duress Code** - Uključeno: opcija duress code može da se uključi preko [*][5] menija; Isključeno: opcija duress code ne može da se uključi preko [*][5] menija.
- [7] **Temperature in Celsius** - Uključeno: prikazana temperatura je u °C; Isključeno: prikazana temperatura je u °F.
- [8] **Reset After Zone Activation** - Uključeno: samo police code\sekvencijalni alarm zahteva reset sa udaljene lokacije kada se particija isključi; Isključeno: svaki alarm provale zahteva reset sa udaljene lokacije kada se particija isključi.

[020] Sistemske opcije 8 (System Option 8)

Opcija Opis

- [1] **Access Code Entry During Entry Delay** - Uključeno: tokom izlaznog vremena alarmni sistem može da se isključi samo preko daljinske komande ili taga; kada je sirena aktivna korisnički kod može da isključi sistem ; Isključeno: korisnički kod može da isključi sistem tokom izlaznog vremena.
- [2] **EU Entry Procedure** - Uključeno: alarm na zoni bez ulaznog vremena aktivira sirenu a događaj se šalje u monitoring centar u zavisnosti od tipa aktivirane zone; kada je ulazno vreme aktivno svi tipovi provale aktiviraju sirenu, ali komunikacija kasni 30 sekundi a nakon ulaznog vremena događaj se ne šalje ukoliko sirena nije bila aktivna bar 30 sekundi; Isključeno: alarmi provale tokom ulaznog vremena aktiviraju sirenu i događaj se odmah šalje; predhodno ne važi ukoliko je definisano kašnjenje izlaza za sirenu ili ako postoji kašnjenje u komunikaciji za zonu u alarmu.
- [3] **[*][8] Access While Armed** - Uključeno: instalaterski meni je dostupan sa tastature koja pripada isključenoj particiji iako su ostale particije uključene; Isključeno: sve paricije moraju biti isključene kako bi se pristupilo instalaterskom meniju.
- [4] **Remote reset** - Uključeno: ako se generiše alarm na provalnoj zoni sistem je zaključan nakon isključenja i ostaje zaključan do unosa reset koda sa četiri cifre koji obezbeđuje instalater/monitoring centar; kada se koristi duress kod za isključenje sistem nije zaključan; u isključenom stanju aktivacija audible 24 hour burglary zona, audible 24 hour latching tamper zona i audible 24 hour zone na PGM2 izlazu izaziva zaključavanje sistema; da bi korisnik dobio reset kod, mora da obezbedi odgovarajuči kod zaključavanja koji je prikazan na tastaturi; kada je sistem zaključan dozvoljene komande su [*][3], [*][6], [*][7] i [*][8] a pristup instalaterskom meniju otključava sistem; kada je sistem zaključan sistem detektuje alarme i tampere; Isključeno: sistem nije zaključan nakon pojave alarma.
- [5] **Engineer's Reset (EU)** - Uključeno: ako je sistem bio u alarmu tokom predhodnog perioda uključanja ili ako se javio 24-hour alarm pri uključenom ili isključenom sistemu, sistem ne može da se uključi dok se ne uđe u instalaterski mod ili se ne ostvari inženjerski reset preko DLS softvera; ova opcija se odnosi na tampere i greške pri uključenom ili isključenom sistemu; Isključeno: sistem ne zahteva inženjerski reset ili ulaz u instalaterski mod.
- [6] **Keyswitch Disarming During Entry Delay** - Uključeno: univerzalni daljinci, tagovi i bežični ključevi isključuju sistem samo ako je aktivno izlazno vreme; Isključeno: univerzalni daljinci, tagovi i bežični ključevi isključuju sistem bez obzira na izlazno vreme.
- [7] **Installer Access and DLS** Uključeno: korisnik mora da unese [*][6][kod pristupa][05] pre nego što instalater može da pristupi programiranju preko DLS softvera ili tastature; pristup instalaterskom programiranju ostaje aktivan tokom perioda od šest sati; Isključeno: instalater može da pristupi programiranju direktno.
- [8] **Troubles Inhibit Arming** Uključeno: naredne greške sprečavaju uključanje sistema: tamperi u sistemu, greška na corbus magistrali, AC greška, greška akumulatora, greške pri komunikaciji, greška na izlazu za sirenu; sistem može da se uključi ako se greške potvrde ili zone bajpasuju; Isključeno: sistem može da se uključi ukoliko postoje greške u sistemu.

[021] Sistemske opcije 9 (System Option 9)

- | Opcija | Opis |
|--------|---|
| [1] | Trouble Display - Uključeno: ako je panel uključen a LCD displej ugašen, kada je prisutna greška, LED signalizacija nije aktivna; ako je panel isključen a LCD display upaljen, kada je prisutna greška, LED signalizacija je aktivna; Isključeno: LED signalizacija je isključena kada je LCD displej ugašen i aktivna je samo pri uključenom sistemu. |
| [2] | Keypad Blanking while Armed - Uključeno: ako je opcija [3] sekcije [016] isključena, 30 sekundi nakon isteka izlaznog vremena, LCD displej tastature se gasi; Isključeno: LCD displej tastature je ugašen bez obzira da li je sistem uključen ili isključen. |
| [3] | Auto-Arming Bypass - Uključeno: sve zone otvorene na kraju izlaznog vremena pri automatskom uključanju automatski dobijaju force arm atribut; Isključeno: samo zone sa uključenim atributom force arm se automatski zatvaraju. |
| [4] | Ready Display - Uključeno: kada je sistem spreman za uključanje, LED signalizacija stanja je aktivna kada je isključen LCD displej tastature; Isključeno: kada je sistem spreman za uključanje, LED signalizacija stanja nije aktivna kada je isključen LCD displej tastature. |
| [5] | PGM Blanking - Uključeno: ova opcija se koristi u kombinaciji sa opcijom [2] ove sekcije; kada se isključi LCD displej na tastaturi, PGM izlazi programirani kao armed status, ready status, away armed status ili stay armed status će se isključiti; ako se LCD displej upali ovi izlazi se moraju uključiti; Isključeno: kada se isključi LCD displej na tastaturi, PGM izlazi programirani kao armed status, ready status, away armed status ili stay armed status ostaju aktivni. |
| [6] | Armed Display - Uključeno: kada je isključen LCD displej, LED dioda na tastaturi prikazuje status uključenja; Isključeno: kada je isključen LCD displej, LED dioda na tastaturi ne prikazuje status uključenja. |
| [7] | Open Zones Cancels Arming – Uključeno: sistem ne može da se uključi ako otvorene zone nisu bajpasovane ; Isključeno: sistem može da se uključi kada ima otvorenih zona. |
| [8] | Audible Exit Delay for Stay Arming - Uključeno: kada se sistem uključuje u modu ostanka, tokom izlaznog vremena, sistem emituje jedan bip svake tri sekunde; Isključeno: kada se sistem uključuje u modu ostanka, sistem ne emituje ton tokom izlaznog vremena. |

[022] Sistemske opcije 10 (System Option 10)

- | Opcija | Opis |
|--------|--|
| [1] | [F] Key Option - Uključeno: pritisak na [F] taster će generisati tri bipa kao potvrdu da je taster pritisnut ali sistem neće aktivirati izlaz za sirenu; Isključeno: sistem će aktivirati izlaz za sirenu i bazer tastature. |
| [2] | Ne koristi se |
| [3] | Ne koristi se |
| [4] | Transmission Counter in Hours - Uključeno: sistem šalje test kod nakon programiranog broja sati; Isključeno: sistem šalje test kod nakon programiranog broja dana. |
| [5] | Away to Stay Toggle - Uključeno: korisnik ne može da prebaci sistem iz moda odlaska (away) u mod ostanka (stay) putem funkcijskog tastera; Isključeno: korisnik može da prebaci sistem iz moda odlaska (away) u mod ostanka (stay) putem funkcijskog tastera. |
| [6] | 2-Way Audio Disconnect - Uključeno: sistem neće prekinuti dvosmernu komunikaciju ako novi događaj treba da se pošalje; Isključeno: sistem će prekinuti dvosmernu komunikaciju ako novi događaj treba da se pošalje. |
| [7] | Trouble Beeps are Silent - Uključeno: kada se detektuje greška u sistemu, nema signalizacije greške preko bazera tastature osim za požarnu grešku; Isključeno: kada se detektuje greška u sistemu, aktivira se signalizacija greške preko bazera tastature. |
| [8] | Keyswitch Arms in Away Mode - Uključeno: preko keyswitch zone sistem se uključuje u modu odlaska; Isključeno: preko keyswitch zone sistem se uključuje u modu odlaska ako je ulazna/izlazna zona narušena tokom izlaznog vremena. |

[023] Sistemske opcije 11 (System Option 11)

- | Opcija | Opis |
|--------|--|
| [1] | Ready LED Flashes for Force Arm - Uključeno: ako je otvorena zona koja ima uključen atribut force arm, na particijskoj tastaturi blinka Ready LED dioda u isključenom stanju; Isključeno: LED dioda standardno signalizira otvorenu zonu. |

- [2] **Ne koristi se**
- [3] **Tamper/Fault Detection** - Uključeno: sirena greške se signaliziraju i preko izlaza za sirenu; Isključeno: greške se signaliziraju i procesiraju normalno. *Važno:* opcija važi samo kod sekvencijalne detekcije.
- [4] **Access Code Required for [**][1]** - Uključeno: upotreba korisničkog koda kada se koristi [**][1] komanda za bajpasovanje; Isključeno: nije potrebna upotreba korisničkog koda kada se koristi [**][1] komanda za bajpasovanje.
- [5] **Access Code Required for [**][2]** - Uključeno: upotreba korisničkog koda kada se koristi [**][2] komanda; Isključeno: nije potrebna upotreba korisničkog koda kada se koristi [**][2] komanda.
- [6] **Access Code Required for [**][3]** - Uključeno: upotreba korisničkog koda kada se koristi [**][3] komanda; Isključeno: nije potrebna upotreba korisničkog koda kada se koristi [**][3] komanda.
- [7] **Access Code Required for [**][4]** - Uključeno: upotreba korisničkog koda kada se koristi [**][4] komanda; Isključeno: nije potrebna upotreba korisničkog koda kada se koristi [**][4] komanda.
- [8] **[**][6] Accessibility** - Uključeno: svi korisnički kodovi imaju pristup [**][6] meniju; Isključeno: samo master kod ima pristup [**][6] meniju.

[024] Sistemske opcije 12 (System Option 12)

Opcija Opis

- [1] **50Hz/60Hz AC** - Uključeno: konfigurira sistem za 50Hz AC napajanje; Isključeno: konfigurira sistem za 60Hz AC napajanje.
- [2] **Crystal Timebase** - Uključeno: sistem koristi interni kristal za interni sat panela; Isključeno: sistem koristi AC frekvenciju za interni sat panela.
- [3] **AC/DC Inhibits Arming** - Uključeno: ne dozvoljava se uključivanje sistema ako je prisutna greška u AC ili DC napajanju; Isključeno: uključivanje sistema je dozvoljeno.
- [4] **Tamperers Inhibit Arming** - Uključeno: svi prisutni tamperi sprečavaju uključivanje sistema, potrebno je ući u instalaterski mod da bi se poništila greška; Isključeno: prisutni tamperi ne sprečavaju uključivanje sistema.
- [5] **Real-Time Clock** - Uključeno: panel šalje zahtev u 16:05 za tačno vreme alternativnom komunikatoru ili kada se zbog nekog razloga izgubi interni sat; Isključeno: panel ne šalje nikakav zahtev.
- [6] **Ne koristi se**
- [7] **Ne koristi se**
- [8] **DLS Disconnect** - Uključeno: sistem će prekinuti DLS komunikaciju ako se javi novi događaj u sistemu (osim periodične test poruke, periodične test poruke sa greškom ili sistemskog testa); Isključeno: samo zonski alarmi, FMP alarmi, duress alarmi, požarni alarmi (na 2 žice) i greška u superviziji zonskog proširenja će prekinuti DLS komunikaciju.

[025] Sistemske opcije 13 (System Option 13)

Opcija Opis

- [1] **European Dial** - Uključeno: komunikator koristi 33/67 odnos kod impulsnog biranja; Isključeno: komunikator koristi 40/60 odnos kod impulsnog biranja.
- [2] **Force Dial** - Uključeno: sistem poziva bez obzira na prisustvo tona biranja nakon prvog pokušaja; Isključeno: sistem poziva samo nakon detekcije tona biranja.
- [3] **Test Transmission Counter in Minutes** - Uključeno: interval slanja programiran u sekciji [377][003] će biti u osegu [000] do [255] minuta a ne dana ili sati; Isključeno: interval slanja programiran u sekciji [377][003] će biti u osegu [000] do [255] dana ili sati u zavisnosti od opcije [4] sekcije [022].
- [4] **Ne koristi se**
- [5] **I.D. Tone** - Uključeno: sistem generiše ton 500ms svake 2 sekunde, za indicaciju da uređaj pravi poziv; Isključeno: sistem ne generiše ton.
- [6] **Tone Generated 2100Hz** - Uključeno: sistem generiše ton (2100Hz) za indicaciju da uređaj pravi poziv; Isključeno: ton je 1300Hz.
- [7] **1 Hour DLS Window** - Uključeno: DLS komunikacija je 1 sat; Isključeno: DLS komunikacija je 6 sati.
- [8] **FTC Audible Bell** - Uključeno: sistem aktivira izlaz za sirenu ako se javi FTC greška kada je

sistem uključen; Isključeno: sistem ne aktivira izlaz za sirenu ako se javi FTC greška kada je sistem uključen, greška će se signalizirati preko bazera tastature.

[040] Indentifikacija korisnika (User Authentication)

Ova sekcija omogućava instalateru ili korisniku sa master kodom da izabere jedan od dva načina za proveru autentičnosti korisnika.

01 – User Code or Proximity Tag

Korisnik može pristupiti sistemu upotrebom koda ili taga.

02 – User Code and Proximity Tag

Korisnik mora upotrebiti i kod i tag kada sistem traži unos koda. Tag nije potreban za ulaz u instalaterski mod.

Važno: Tag i kod moraju da pripadaju istom korisniku.

[041] Dužina korisničkog koda (Access Code Digits)

00 – 4-Digit Access Codes

Korisnički kod ima 4 cifre.

01 – 6-Digit Access Codes

Korisnički kod ima 6 cifara.

[042] Verifikovani događaji (Verified Events)

Brojač za verifikaciju provale (Burglary Verified Counter)

U ovoj sekciji je definisan broj narušavanja zona potreban za verifikaciju provale. Dozvoljene vrednosti su [000] do [255].

Brojač za verifikaciju holdup alarma (Holdup Verification Counter)

U ovoj sekciji je definisan broj alarma koji se mora javiti u periodu verifikacije holdup alarma pre nego što se holdup alarm memoriše i prenese monitoring prijemniku. Zone sa uključenim holdup atributom doprinose generisanju verifikovanog holdup alarma u kombinaciji sa ovim brojačem i tajmerom za verifikaciju holdup-a.

Tajmer za verifikaciju provale (Burglary Verification Selection)

U ovoj sekciji se bira jedan od modova za rad tajmera za verifikaciju provale:

- [001] (Police Code) – tajmer broji u minutama,
- [002] (Cross Zoning) – tajmer broji u sekundama (prvi alarm ne aktivira izlaz za sirenu, ne memoriše se i ne šalje kod monitoring centru),
- [003] (Sequential Detection) – tajmer broji u minutama (prvi alarm aktivira izlaz za sirenu)

5.3.11 Programiranje particije

[151]-[158] Automatsko uključenje/isključenje particije (Partition Auto-Arm/Disarm)

U sekcijama [151]-[158] se programiraju opcije automatskog uključivanja/isključivanja za particije 1 do 8.

[001] Vreme automatskog uključanja particije (Partition Auto-Arming Times)

U ovoj sekciji se programira vreme u toku dana u koje će se particija automatski uključiti. Različito vreme može da se programira za svaki dan u nedelji od nedelje do subote. Vreme je u 24h formatu (HH:MM) i dozvoljene su vrednosti [00:00] do [23:59].

Uslovi koji prekidaju postupak automatskog uključivanja su:

- otvorene zone (zavisi od programiranja zone),
- AC/DC greške,
- sistemske greške,
- bilo koja ispravna procedura isključivanja sistema.

[002] Vreme automatskog isključenja particije (Partition Auto-Disarm Times)

U ovoj sekciji se programira vreme u toku dana u koje će se particija automatski isključiti. Različito vreme može da se programira za svaki dan u nedelji od nedelje do subote. Vreme je u 24h formatu (HH:MM) i dozvoljene su vrednosti [00:00] do [23:59].

Važno: Ako je ulazno vreme aktivno u vreme automatskog isključivanja, sistem se neće isključiti. Potrebna je ispravna procedura isključivanja.

[003] Raspored automatskog isključivanja tokom praznika (Partition Auto-Disarming Holiday Schedules)

U ovoj sekciji se bira raspored isključivanja tokom praznika.

[004] Tajmer za signalizaciju automatskog uključivanja particije (Partition Auto-Arming Pre-Alert Timer)

Tajmer se koristi za signalizaciju automatskog uključivanja. Sistem se automatski uključuje nakon isteka ovog tajmera. Dozvoljene vrednosti u minutama su [001] do [255].

Ako se tokom ovog vremena unese ispravan korisnički kod, ovaj tajmer se odlaže za period vremena programiran u tajmeru za odlaganje automatskog uključivanja. Daljinske komande i tagovi mogu da se koriste za prekid uključivanja.

[005] Tajmer za odlaganje automatskog uključivanja particije (Partition Auto-Arm Postpone Timer)

U ovoj sekciji se programira vreme za koje se odlaže automatsko uključivanje sistema. Dozvoljene vrednosti u minutama su [001] do [255]. Vrednost [000] isključuje tajmer.

Nakon isteka ovog vremena, ponovo se pokreće procedura signalizacije automatskog uključivanja. Ukoliko se tokom te procedure unese korisnički kod, događaj se memoriše i šalje monitoring centru. Postupak automatskog uključivanja može da se odloži više puta.

[006] Tajmer neaktivnosti (Partition No Activity Arming Timer)

Ako nakon isteka vremena tajmera neaktivnosti nijedna zona nije narušena, particija se uključuje u modu odlaska. Nakon isteka vremena ovog tajmera aktivira se bazer tastature tokom perioda koji je programiran u tajmeru za signalizaciju uključivanja zbog neaktivnosti.

Tajmer se restartuje kada se zona sa kašnjenjem zatvorila. Tajmer se neće restartovati kada je particija isključena. Tajmer se zaustavlja ako se naruši zona koja nije bajpasovana, ako se javi tamper ili se tastatura koristi. Posebni tajmeri postoje za svaku tastaturu. Dozvoljene vrednosti su [000] do [255] minuta.

[007] Tajmer za signalizaciju uključivanja particije zbog neaktivnosti (Partition No Activity Arming Pre-Alert Timer)

Tajmer se koristi za signalizaciju automatskog uključivanja zbog neaktivnosti. Ako se pritisne bilo koji taster ili se naruši zona, signalizacija se prekida. Dozvoljene vrednosti u minutama su [000] do [255].

[200] Maska za izbor particija (Partition Mask)

[001] Maska za uključivanje particija (Partition 1 to 8 Enable Mask)

Izabrati [01] do [08] za uključenje particija 1 do 8. Particija 1 ne može da se isključi.

[201] do [208] Dodeljivanje zona particijama (Partition Zone Assignment)

Zone se mogu dodeliti svakoj particiji. Globalne zone su dodeljene u dve ili više particija i aktivne su kada se sve particije kojima su dodeljene uključe. Globalna zona nije aktivna kada se bilo koja particija isključi. Fabrički je prvih osam zona pridruženo particiji 1.

Dodeljivanje se izvršava tako što se prvo izabere particija [201]-[208], zatim grupa zona [001]-[016] pa onda zone [1]-[8].

Grupa zona	Zone	Grupa zona	Zone
001	1-8	009	65-72
002	9-16	010	73-80
003	17-24	011	81-88
004	25-32	012	89-96
005	33-40	013	97-104
006	41-48	014	105-112
007	49-56	015	113-128
008	57-64	016	121-128

[300] Komunikacioni put panel/prijemnik (Panel/Receiver Communication Paths)

U ovoj sekciji se definiše put komunikacije između alarmnog sistema i monitoring centra. Komunikacija se može ostvariti preko telefonske linije (PSTN) ili alternativnih komunikatora (mobilna mreža ili ethernet).

Put za četiri prijemnika se programira u sekcijama [001]-[004]. Komunikacioni put za svaki prijemnik je definisan narednim opcijama.

[01] Telefonska linija (Phone Line)

Kodovi događaja se šalju preko telefonske linije definisane u sekciji [301]. Ako je telefonska linija izabrana za prijemnik 1, telefonski broj programiran u opciji [001] sekcije [301] se koristi (opcija [002] sekcije [301] za prijemnik 2).

[02] Alternativni komunikator (Alternate Communicator Auto Routing)

Ova sekcija dozvoljava da alternativni komunikator definiše komunikacioni put (ethernet primarni/sekundarni, mobilna mreža primarna/sekundarna).

[03] Alternativni komunikator – prijemnik 1 (Alternate Communicator Receiver 1)

Kodovi događaja se šalju u IP prijemnik 1.

[04] Alternativni komunikator – prijemnik 2 (Alternate Communicator Receiver 2)

Kodovi događaja se šalju u IP prijemnik 2.

[05] Alternativni komunikator – prijemnik 3 (Alternate Communicator Receiver 3)

Kodovi događaja se šalju u prijemnik 1 na mobilnoj mreži.

[06] Alternativni komunikator – prijemnik 4 (Alternate Communicator Receiver 4)

Kodovi događaja se šalju u prijemnik 2 na mobilnoj mreži.

Telefonska linija se definiše izborom vrednosti [01] u opcijama [001] do [004] sekcije [300].

Alternativni komunikator se definiše izborom vrednosti [03] ili [04] (za dva prijemnika) za ethernet i [05] ili [06] (za dva prijemnika) za mobilnu mrežu.

[301] Programiranje telefonskog broja (Phone Number Programming)

Ova sekcija se koristi za programiranje četiri telefonska broja koji se koriste u komunikaciji sa monitoring centrom preko telefonske linije.

- [001] je telefonski broj za komunikaciju sa prijemnikom 1.
- [002] je telefonski broj za komunikaciju sa prijemnikom 2.
- [003] je telefonski broj za komunikaciju sa prijemnikom 3.
- [004] je telefonski broj za komunikaciju sa prijemnikom 4.

Svi telefonski brojevi su maksimalne dužine 32 broja.

Heksadecimalne cifre se mogu uključiti u broj:

- Heksadecimalno [B] - simulira taster [*].
- Heksadecimalno [C] - simulira taster [#].
- Heksadecimalno [D] - dodatno traženje tona biranja.
- Heksadecimalno [E] - 2 sekunde pauza.
- Heksadecimalno [F] - marker završetka telefonskog broja.

[304] String za prekid poziva na čekanju (Call Waiting Cancel String)

U ovoj sekciji se programira string koji kada se upotrebi isključuje poziv na čekanju na telefonskoj liniji. Standardni string je [*70]. Ako je string definisan, sistem će birati programirani string pri prvom pokušaju biranja. Maksimalna dužina je šest karaktera. Cifre koje se ne koriste se programiraju sa [F].

5.3.12 Izveštavanje

[307] Zonski izveštaji (Zone Reporting)

Kodovi zonskih alarma, tampera i grešaka se šalju monitoring centru u Contact ID ili SIA formatu. Izveštavanje se može uključiti ili isključiti.

[308] Izveštavanje o događajima (Event Reporting)

Sistemske događaji se šalju monitoring centru upotrebom automatski generisanih Contact ID ili SIA kodova. Slanje kodova se može uključiti ili isključiti.

[001] Razni alarmi 1 (Miscellaneous Alarm 1)

1 – Duress Alarm

Kod se šalje kod svake upotrebe duress koda u sistemu.

2 – Opening After Alarm

Kod se šalje nakon isključenja, ako se dogodio alarm tokom poslednjeg perioda uključenja.

3 – Recent Closing Alarm

Kod se šalje ako se alarm dogodio u sistemu u periodu od dva minuta nakon uključenja sistema.

4/5 – Zone Expander Supervisory Alarm/Restore

Kod se šalje kada sistem izgubi komunikaciju sa zonskim proširenjem ili tastaturom kod koje je I/O kontakt definisan kao zonski ulaz.

6 – Burglary Verified

Kada se koristi cross zone opcija, kod se šalje kada dve zone (koje imaju uključen atribut cross zone) generišu alarm tokom perioda definisanog cross zone tajmerom. Kada se koristi police code opcija, kod se šalje kada bilo koje dve zone koje imaju uključen burglary verification atribut generišu alarm.

7 – Burglary Not Verified

Kada se koristi opcija cross zone, kod se šalje kada se javi samo jedan alarm tokom perioda cross zone tajmera.

8 – Alarm Cancel

Kod se šalje kada se unese ispravan kod tokom tokom perioda communications cancel window.

[002] Razni alarmi 2 (Miscellaneous Alarm 2)

1 – Holdup Verified

Kod se šalje kada se ispune uslovi za holdup verifikovan događaj.

[011] Prioritetni alarmi 1 (Priority Alarms 1)

Kodovi iz ove sekcije spadaju u grupu poziva Alarm/Restore i odnose se na sve tastature u sistemu.

1/2 – Keypad Fire Alarm – [F] Key Alarm/Restore

Kod se šalje kada se javi događaj tipa [F] alarm/prekid alarma.

3/4 – Keypad Medical Alarm – [M] Key Alarm/Restore

Kod se šalje kada se javi događaj tipa [M] alarm/prekid alarma. Bazer tastature bipuje deset puta kada se medicinski alarm uspešno pošalje monitoring centru.

5/6 – Keypad Panic Alarm – [P] Key Alarm/Restore

Kod se šalje kada se javi događaj tipa [P] alarm/prekid alarma.

7/8 – Auxiliary Input Alarm Alarm/Restore

Kod se šalje kada se javi ili prekine alarmno stanje na PGM2 ulazu.

[021] Požarni alarmi 1 (Fire Alarms 1)

3/4 – PGM2 2-Wire Alarm/Restore

Kada se PGM2 programira kao ulaz požarnog alarma, kod se šalje kada se alarm javi ili prekine.

[101] Tamperi (Tamper Events)

3/4 – Module Tamper/Restore

Kod se šalje kada se detektuje stanje tampera na modulu u sistemu. Kod spada u grupu System Tamper Alarm/Restore poziva.

5 – Keypad Lockout

Kod se šalje kada se unese neispravan korisnički kod nekoliko puta. Kod spada u grupu System Tamper Alarm/Restore poziva.

7 – Remote Lockout

Kod se šalje kada se unese neispravan korisnički kod nekoliko puta putem DLS softvera ili sistema integracije. Kod spada u grupu System Tamper Alarm/Restore poziva.

[201] Događaji vezani za uključenje/isključenje 1 (Open/Close Events 1)

1/2 – User Closing/Opening

Kod se šalje kada korisnik uključi/isključi particiju i spada u grupu Opening and Closing poziva.

5/6 – Special Closing/Opening

Kod se šalje kada se particija uključi/isključi preko softvera, upotrebom tastera [*][0] ili upotrebom funkcijskih tastera (uključivanje u modu odlaska ili modu ostanka) bez upotrebe korisničkog koda. Spada u grupu Opening and Closing poziva.

7/8 – Keypress Closing/Opening

Kod se šalje kada se sistem uključi/isključi upotrebom daljinske komande.

[202] Događaji vezani za uključenje/isključenje 2 (Open/Close Events 2)

1 – Automatic Closing

Kod se šalje kada se particija automatski uključi ili kada se uključi na osnovu rasporeda. Kod spada u grupu poziva Opening.

2 – Automatic Disarm

Kod se šalje kada se particija automatski isključi ili kada se isključi na osnovu rasporeda.

3 – Auto Arm Cancellation/Postpone

Kod se šalje kada se prekine sekvenca automatskog uključanja u periodu upozorenja zbog uključanja. Kod spada u grupu poziva Opening and Closing.

[211] Razni događaji vezani za uključenje/isključenje (Miscellaneous Open/Close Events)

1/2 – Late to Close/Open

Kod se šalje kada particija nije isključenja pre vremena automatskog isključenja ili kada je opcija za kasno uključanje ([*][6] opcija [9]) izabrana. Kod spada u grupu poziva Opening and Closing.

5 – Exit Fault

Kod se šalje kada se javi greška pri izlazu i kada ulazno vreme istekne pre unošenja koda za isključenje sistema. Kod spada u grupu poziva Alarms and Restores.

[221] Događaji vezani za bajpasovanje (Bypass Events)

1/2 – Automatic Zone Bypass/Unbypass

Kod se šalje kada se zona automatski bajpasuje/debajpasuje i spada u grupu poziva Opening and Closing.

3 – Partial Closing

Kod se šalje ako je zona ručno bajpasovana u trenutku uključanja ili nasilno zatvorena pri automatskom uključanju. Kod spada u grupu poziva Opening and Closing.

[301] Događaji vezani za panel 1 (Panel Events 1)

1/2 – Panel AC Fail Trouble/Restore

Kod se šalje kada se detektuje nestanak/povratak AC napajanja. Kašnjenje u izveštavanju važi za slanje oba koda. Kod spada u grupu poziva System Maintenance.

3/4 – Panel Low Battery Trouble/Restore

Kod se šalje kada napon akumulatora padne ispod 11,5V i kada napon akumulatora bude veći od 11,5V. Kod spada u grupu poziva System Maintenance.

5/6 – Panel Battery Absent Trouble/Restore

Kod se šalje kada akumulator nije povezan i kada se akumulator ponovo poveže u sistem. Kod spada u grupu poziva System Maintenance.

[302] Događaji vezani za panel 2 (Panel Events 2)

1/2 – Bell Circuit Trouble/Restore

Kod se šalje kada se javi greška ili nestane greška u kolu sirene. Kod spada u grupu poziva System Maintenance.

3/4 – Telephone Line Trouble and Restore

Kod se šalje kada se detektuje nestanak/povratak telefonske linije. Kod spada u grupu poziva System Maintenance.

5/6 – Auxiliary Power Supply Trouble/Restore

Kod se šalje kada se detektuje greška/prestanak greške na AUX kontaktima panela. Kod spada u grupu poziva System Maintenance.

[305] Događaji vezani za panel 5 (Panel Events 5)

3/4 – PGM 2 2-Wire Trouble/Restore

Kod se šalje kada se detektuje greška/prestanak greške na PGM2 izlazu koji je konfigurisan kao požarna zona. Kod spada u grupu poziva System Maintenance.

[311] Kodovi vezani za održavanje 1 (Maintenance Events 1)

1/2 – RF Jam Trouble/Restore

Kod se šalje kada se detektuje/prestane RF smetnja. Naredni događaji generišu ovu grešku: RF smetnja na bežičnom ripiteru i RF smetnja u sistemu.

3/4 – Fire Trouble/Restore

Kod se šalje kada se detektuje mala osetljivost/tamper/interna greška/prestanak na bežičnom detektoru dima.

5 – Cold Start

Kod se šalje kada se vrati napajanje panela nakon totalnog nestanka napajanja. Kod se šalje nakon dva minuta kako bi se stabilizovalo napajanje panela.

6 – Delinquency

Kada je opcija delinquency isključena, kod se šalje ako alarmni sistem nije uključen tokom programiranog broja dana. Kada je delinquency opcija uključena, kod se šalje kada nije detektovana nikakva aktivnost na zonama tokom programiranog vremena u satima.

7 – Self Test Trouble

Kod se šalje kada se detektuje greška pri samotestiranju spoljašnjeg detektora.

8 – Self Test Trouble Restore

Kod se šalje kada nestane greška pri samotestiranju spoljašnjeg detektora.

[312] Kodovi vezani za održavanje 2 (Maintenance Events 2)

1/2 – Installer Lead In/Lead Out

Kodovi se šalju kada alarmni sistem uđe/izađe iz instalaterskog (programskog) moda.

3/4 – DLS Lead In/Lead Out

Kod uspostave se šalje nakon uspostavljenje DLS komunikacije, ali pre nego što alarmni sistem pozove DLS računar ili nakon uspešnog povezivanja od strane korisnika. Kod prekida se šalje nakon uspešno završene DLS komunikacije.

5/6 – SA Lead In/Lead Out

Kod uspostave se šalje nakon uspostavljenje SA komunikacije, ali pre nego što alarmni sistem pozove SA računar ili nakon uspešnog povezivanja od strane korisnika. Kod prekida se šalje nakon uspešno završene SA komunikacije.

7 – Event Buffer 75% Full

Kod se šalje kada bafer dostigne 75% maksimalne veličine a da sadržaj bafera nije memorisan u softveru.

[313] Kodovi vezani za održavanje 3 (Maintenance Events 3)**1/2 – Firmware Update Begin/was Successful**

Kod se šalje nakon početka unapređenja softvera i nakon uspešnog unapređenja.

3 – Firmware Update Fall

Kod se šalje nakon neuspešnog unapređenja softvera.

[314] Kodovi vezani za održavanje 4 (Maintenance Events 4)**1/2 – Gas Trouble/Restore**

Kod se šalje kada se javi/prestane greška na bežičnom gas detektoru.

3/4 – Heat Trouble/Restore

Kod se šalje kada se javi/prestane greška visoke temperature na bežičnom detektoru temperature.

5/6 – Freeze Trouble/Restore

Kod se šalje kada se javi/prestane greška niske temperature na bežičnom detektoru temperature.

7/8 – Probe Disconnected Trouble/Restore

Kod se šalje kada sonda nije povezana ili je ponovo povezana na bežični detektor temperature.

[321] Događaji vezani za prijemnik (Receiver Events)**2/4/6/8 – Receiver 1-4 FTC Restore**

Kodovi se šalju kada se detektuje FTC greška prijemnika 1-4.

[331] Događaji vezani za module 1 (Module Events 1)**1/2 – Module AC Trouble/Restore**

Kod se šalje kada se detektuje nestanak/povratak AC napajanja na modulu. Postoji programirano kašnjenje u slanju koda. Kod spada u grupu poziva System Maintenance.

3/4 – Module Battery Trouble/Restore

Kod se šalje kada napon akumulatora padne ispod 11,5V i kada napon akumulatora bude veći od 11,5V. Kod spada u grupu poziva System Maintenance.

5/6 – Module Battery Absent Trouble/Restore

Kod se šalje kada akumulator nije povezan i kada se akumulator ponovo poveže na modul. Kod spada u grupu poziva System Maintenance.

[332] Događaji vezani za module 2 (Module Events 2)**1/2 – Module Low Voltage Trouble/Restore**

Kod se šalje kada napon modula padne ispod/vrati na dozvoljenu vrednost.

3/4 – Module Supervisory Trouble/Restore

Kod se šalje kada se izgubi/ponovo uspostavi komunikacija sa modulom.

5/6 – Module Aux Trouble/Restore

Kod se šalje kada dodatni modul za napajanje ili izlazni modul velike struje ima grešku na aux kontaktima.

[335] Događaji vezani za module 5 (Module Events 5)

1/2 – Output 1 Fault/Restore

Kod se šalje kada prvi izlaz na izlaznom modulu velike struje ima grešku (kolo otvoreno ili u kratkom spoju) ili kada greška prestane.

[351] Alternativni komunikator 1 (Alternative Communicator 1)

1/2 – Alt. Comm Communications Fault/Restore

Kod se šalje kada sistem izgubi/ponovo uspostavi komunikaciju sa alternativnim komunikatorom.

3/4 – Ne koristi se

5/6 – Ne koristi se

7/8 – Alt. Comm Radio/SIM Failure/Restore

Kod se šalje kada alternativni komunikator javi/prekine grešku vezanu za Radio/SIM.

[352] Alternativni komunikator 2 (Alternative Communicator 2)

1/2 – Alt. Comm Network Fault/Restore

Kod se šalje kada alternativni komunikator izgubi/ponovo uspostavi komunikaciju sa mrežom.

5/6 – Alt. Comm Ethernet Trouble/Restore

Kod se šalje kada alternativni komunikator detektuje grešku/prekid greške nestanak mreže ili grešku vezanu za DHCP.

[354] Alternativni komunikator 4 (Alternative Communicator 4)

Kodovi se šalju kada se detektuje greška/prekid greške na prijemnicima 1-4.

1/2 – Receiver 1 Trouble/Restore

3/4 – Receiver 2 Trouble/Restore

5/6 – Receiver 3 Trouble/Restore

7/8 – Receiver 4 Trouble/Restore

[355] Alternativni komunikator 5 (Alternative Communicator 5)

Kodovi se šalju kada se detektuje greška u superviziji za ethernet prijemnike (1, 2) ili GPRS prijemnike (3, 4).

1/2 – Receiver 1 Supervision Failure/Restore

3/4 – Receiver 2 Supervision Failure /Restore

5/6 – Receiver 3 Supervision Failure /Restore

7/8 – Receiver 4 Supervision Failure /Restore

[361] Događaji vezani za bežične uređaje (Wireless Device Events)

1/2 – Wireless Device AC Failure/Restore

Kod se šalje kada bežični uređaj detektuje AC grešku ili prekid AC greške.

3/4 – Wireless Device Low Battery Trouble/Restore

Kod se šalje kada bežični uređaj detektuje mali/normalan napon baterije.

5/6 – Wireless Device Fault/Restore

Kod se šalje kada bežični uređaj detektuje grešku/prekid greške u superviziji.

[401] Događaji vezani za test sistema (System Test Events)

1/2 – Walk Test Start/End

Kod se šalje kada se test prolaza pokrene ili prekine. Ovi kodovi su dodatak u procesu slanja alarmnih kodova tokom testa, ako je tako izabrano u opciji [3] sekcije [382].

3 – Periodic Test Transmission

Kod se šalje kada se javi događaj definisan u sekciji [401].

4 – Periodic Test Transmission with Trouble

Kod se šalje kada je tokom periodičnog testa prisutna: greška požarne zone, greška akumulatora, požarni alarm, greška aux izlaza, požarna greška, greška na izlazu za sirenu, greška u superviziji modula, bajpas požarne zone, greška u superviziji bežičnog požarnog detektora, AC greška, FTC greška. Kod spada u grupu poziva Periodic Test Transmission.

5 – System Test

Kod se šalje kada se uključi manuelni test sistema ([*][6][master kod][04]).

5.3.13 Komunikacija sistema

Ova sekcija se koristi za konfigurisanje komunikacije između alarmnog sistema i monitoring centra.

[309] Preusmeravanje poziva (System Call Direction)

Ove opcije definišu monitoring prijemnike koji će se koristiti u komunikaciji. Kod događaja može da se pošalje na više prijemnika.

[001] Događaji vezani za održavanje – sve greške osim tampera (Maintenance Events/Restores – all troubles except tampers)

Ova opcija definiše put komunikacije koji se koristi za događaje vezane za održavanje. Iz liste može da se izabere prijemnik:

- [01] Receiver 1,
- [02] Receiver 2,
- [03] Receiver 3,
- [04] Receiver 4.

[002] Slanje test koda (Test Transmissions)

Ova opcija definiše put komunikacije koji se koristi za slanje test kodova. Iz liste može da se izabere prijemnik:

- [01] Receiver 1,
- [02] Receiver 2,
- [03] Receiver 3,
- [04] Receiver 4.

[310] Kodovi naloga (Account Codes)

Ove sekcije se koriste za programiranje kodova sistemskog i partijskih naloga.

[000] Kod sistemskog naloga (System Account Code)

Kod sistemskog naloga se koristi za indentifikaciju alarmnog sistema prilikom komunikacije sa monitoring centrom. Kod može biti dužine 4 ili 6 cifara. Kod sa 6 cifara se koristi prilikom upotrebe SIA formata komunikacije. SIA format koristi ovaj kod za sve partije i sistemske događaje. Ostali formati koriste kod sa 4 cifre. Programiranje koda sa 4 cifre se ostvaruje tako što se na mesto dve poslednje cifre upisuje [FF].

[001]-[008] Kodovi partijskih naloga (Partition Account Codes)

Sekcije se koriste za definisanje kodova partijskih naloga.

Kod svih komunikacionih formata, osim SIA formata, ovi kodovi se koriste za indentifikaciju alarmnog sistema od strane monitoring centra i slanje kodova vezanih za partijske događaje.

Važno: Sistem neće slati kodove ako kod partijskog naloga nije definisan. Na LCD ekranu se kratko ispisuje poruka „Account Code Not Programmed” nakon izlaska iz instalaterskog moda.

[311]-[318] Preusmeravanje poziva za partijske događaje (Partition Call Directions)

Ove sekcije se koriste za preusmeravanje poziva za partijske događaje koji će biti poslani monitoring prijemnicima. Može se izabrati maksimalno 4 prijemnika za svaku partiju posebno.

[001] Alarm/prekid alarma (Alarm/Restore)

Ove opcije se koriste za izbor prijemnika na koji će se slati kodovi alarm/prekid alarma:

- [01] Receiver 1,
- [02] Receiver 2,
- [03] Receiver 3,
- [04] Receiver 4.

[002] Tamperi (uključujući sistemske tampere)/prekid tampera (Tampers – including System Tampers/Restore)

Ove opcije se koriste za izbor prijemnika na koji će se slati kodovi tamper/prekid tampera:

- [01] Receiver 1,
- [02] Receiver 2,
- [03] Receiver 3,
- [04] Receiver 4.

[003] Uključenje/isključenje (Openings/Closing)

Ove opcije se koriste za izbor prijemnika na koji će se slati kodovi uključenja/isključenja:

- [01] Receiver 1,
- [02] Receiver 2,
- [03] Receiver 3,
- [04] Receiver 4.

[350] Formati komunikacije (Communicator Formats)

U ovoj sekciji se definišu formati komunikacije za svaki prijemnik posebno. Dostupni formati su:

- [03] DTMF Contact ID,
- [04] SIA FSK.

Format komunikacije se dodeljuje tako što se prvo izabere prijemnik ([001]-[004]) a zatim format komunikacije.

[377] Promenljive komunikacije (Communication Variables)

[001] Zabrana poziva (Swinger Shutdown)

Alarmi/prekidi alarma (Alarms/Restores)

Ova vrednost definiše broj izveštaja koji će biti poslati po jednoj zoni, pre nego što se pozivi zabrane zbog slanja istog koda. Tada će slanje novog izveštaja biti moguće samo nakon reseta brojača swinger shutdown. Dozvoljene vrednosti su [000] do [014]. Ukoliko je programirana vrednost [003], ciklus poziva ide na sledeći način: alarm/prekid alarma, alarm/prekid alarma, alarm...8 sati ili uključenje/isključenje...prekid alarma. Izlaz za sirenu neće biti uključen za zone koje su dostigle programiranu vrednost. Swinger shutdown brojač se resetuje na svim particijama kada se bilo koja particija uključi ili isključi, ili svaki dan u ponoć.

Tamperi/prekidi tampera (Tamper/Restores)

Ova vrednost definiše broj izveštaja koji će biti poslati ako se detektuje isti tamper u sistemu, pre nego što se pozivi prekinu zbog zabrane slanja. Dozvoljene vrednosti su [000] do [014].

Kodovi održavanja (Maintenance Troubles/Restores)

Ova vrednost definiše broj izveštaja koji će biti poslati ako se detektuje ista greška održavanja, pre nego što se pozivi prekinu zbog zabranje slanja.

[002] Kašnjenje u komunikaciji (Communication Delays)

Kašnjenje u komunikaciji – sekunde (Transmission Delay – seconds)

Ova vrednost definiše kašnjenje u slanju koda. Kašnjenje važi za zone koje imaju uključen atribut transmission delay. Dozvoljene vrednosti su [000] do [255] sekundi. Tajmer je zajednički za sve particije. Ukoliko kašnjenje već postoji u sistemu zbog alarma, nov alarm na drugoj particiji neće ponovo pokrenuti kašnjenje.

Kašnjenje u komunikaciji pri nestanku AC napajanja – minuti ili sati (AC Failure Communication Delay – minutes or hours)

Ova vrednost određuje kašnjenje u komunikaciji nakon nestanka mrežnog napajanja. Dozvoljene vrednosti su [000] do [255] minuta/sati. Izbor minuti ili sati se ostvaruje u opciji [3] sekcije [382]. Ako je programirana vrednost [000], kod se šalje trenutno.

Kašnjenje pri nestanku telefonske linije (TLM Trouble Delay)

U ovoj sekciji se programira broj provera tona na telefonskoj liniji pre generisanja TLM greške. Dozvoljene vrednosti su [000] do [255].

Kašnjenje u komunikaciji za grešku mali napon baterije bežičnog detektora – u danima (Wireless Zone Low Battery Transmission Delays – in days)

Kada se u sistemu pojavi greška za mali napon bežičnog detektora (definisana greškom na bežičnoj zoni), greška se trenutno signalizira na tastaturi. Komunikacija se odlaže za broj dana programiran u ovoj sekciji.

Kašnjenje u komunikaciji za događaj tipa delinquency (Delinquency Transmission Delay)

Vrednost u ovoj sekciji definiše kašnjenje u slanju koda. Kašnjenje može biti u satima ili danima (opcija [6] sekcije [311]). Dozvoljene vrednosti su [001]-[255] ili [000] za isključenje kašnjenja.

Vreme za prekid komunikacije (Communications Cancel Window)

Nakon slanja koda počinje da teče vreme za prekid komunikacije. Ako se korisnički kod unese tokom ovog perioda vremena, kod izveštaja je poslat i memorisan. Ako ovaj period vremena istekne, kod za ovaj događaj nije memorisan ili poslat.

[003] Period između test poruka (Periodic Test Transmission Cycle)

Ova vrednost predstavlja period između test poruka. Dozvoljenje vrednosti su [000]-[255]. Period vremena može biti u satima ili danima (opcija [4] sekcije [022]).

[004] Vreme slanja test poruke (Periodic Test Transmission Time of Day)

U ovoj sekciji se upisuje vreme u 24h formatu (HH:MM). Dozvoljene vrednosti su [00] do [23] za sate i [00] do [59] za minute. Isključenje slanja se ostvaruje unošenjem vrednosti [9999].

[011] Maksimalan broj poziva (Maximum Dialing Attempts)

U ovoj sekciji se definiše broj poziva koji se izvrši prilikom komunikacije za svaki broj. Dozvoljene vrednosti su [002] do [005].

[012] Period između poziva (Delay Between PSTN Attempts)

Ovaj tajmer unosi vreme između telefonskih poziva. Dozvoljene vrednosti su [000] do [255] sekundi. Fabrička vrednost je [003].

[013] Period između forsiranih poziva (Delay Between Force Attempts)

Ovaj tajmer unosi vreme između prvog telefonskog poziva i narednog forsiranog poziva. Dozvoljene vrednosti su [001] do [255] sekundi. Fabrička vrednost je [020].

[014] Vreme odziva (Post Dial Wait for Handshake)

U ovoj sekciji se programira period vremena koji komunikator čeka na odziv od monitoring prijemnika nakon biranja. Dozvoljene vrednosti su [001] do [255] sekundi.

[015] Vreme odziva za T-Link (T-Link Wait for Ack)

U ovoj sekciji se programira period vremena koji komunikator čeka na odziv od monitoring prijemnika nakon slanja koda preko IP/GS. Dozvoljene vrednosti su [001] do [255] sekundi. Fabrička vrednost je [060].

[016] Tajmer za proveru komunikacije sa IP/Celluar modulom (IP/Celluar Fault Check Timer)

U ovoj sekciji se definiše broj provera veze sa IP/Celluar modulom bez validnog odgovora. Provera se ostvaruje na svakih tri sekunde. Dozvoljene vrednosti su [003] do [255] sekundi.

[380] Opcije komunikatora 1 (Communicator Option 1)**1 – Communications Enabled/Disabled**

Uključeno: Sistemski komunikator je uključen i kodovi svih programiranih događaja se šalju monitoring centru.

Isključeno: Sistemski komunikator je isključen i kodovi događaja se neće slati. Isključenje sistemskog komunikatora briše sve FTC greške.

2 – Restore On Bell Timeout

Uključeno: Kodovi za prekid alarma po zonama (zatvaranje zone) se neće slati do isključenja sirene. Ako zona nije zatvorena nakon isteka vremena za rad sirene, kod prekida alarma se šalje nakon zatvaranja zone ili isključenja sistema. Kodovi prekida alarma za 24-h zone se neće slati do stvarnog zatvaranja zone.

Isključeno: Kodovi za prekid alarma po zoni se šalju kada se zona fizički zatvori. Ako je zona otvorena nakon isključenja alarma, kod prekida alarma za zonu se šalje nakon isključenja sistema.

3 – Pulse Dialing

Uključeno: Sistem poziva telefonski broj putem impulsnog biranja.

Isključeno: Sistem poziva telefonski broj putem tonskog (DTMF) biranja.

4 – Pulse Dial after 5th Attempt

Uključeno: Ako je uključeno DTMF biranje, alarmni sistem poziva programirane telefonske brojeve četiri puta. Ako su pozivi bili neuspešni, od petog poziva se koristi impulsno biranje.

Isključeno: Ako je uključeno DTMF biranje, alarmni sistem poziva programirane telefonske brojeve DTMF biranjem.

5 – Parallel Communications

Uključeno: Paralelna komunikacija je dozvoljena. Alarmni sistem komunicira sa svim prijemnicima u isto vreme. Nakon potvrde prijema koda jednog događaja, alarmni sistem prelazi na slanje sledećeg koda. Ako postoji više monitoring prijemnika za prijem preko telefonske linije, prati se bekap procedura.

Isključeno: Paralelna komunikacija nije dozvoljena. Ako sistem ne uspe da pošalje kod na prvi prijemnik, sistem šalje kod na naredni prijemnik.

6 – Alternative Dial

Uključeno: Nakon svakog neuspešnog pokušaja, komunikator se prebacuje na sledeći prijemnik u sekvenci: prijemnik 2 je rezerva za prijemnik 1, prijemnik 3 je rezerva za prijemnik 2, prijemnik 4 je rezerva za prijemnik 3. Ova sekvenca se nastavlja do uspešne komunikacije ili dok se sekvenca ne ponovi pet puta (zavisi od broja maksimalnih poziva). Nakon petog pokušaja se generiše FTC greška. Svi rezervni prijemnici koriste isti format i preusmeravanje poziva kao i primarni prijemnik.

Isključeno: nakon neuspešnog petog poziva za komunikaciju sa primarnim prijemnikom, komunikator poziva naredni rezervni prijemnik i započinje sekvencu od pet poziva. Ovaj postupak se nastavlja do uspešnog poziva ili do poslednjeg rezervnog prijemnika, kada se generiše FTC greška.

7 – Reduced Dialing Attempts

Uključeno: Ako je prisutna FTC greška, alarmni sistem odmah poziva rezervni prijemnik. Ova opcija se odnosi samo na telefonsku liniju. Rezervna komunikacija mora biti uključena. Minimalno dva prijemnika moraju biti uključena u ovaj postupak.

Isključeno: Ako je prisutna TLM greška, broj poziva prati maksimalan broj poziva pre nego što se pređe na naredni rezervni prijemnik.

8 – Activity Delinquency

Uključeno: Neaktivnost na particiji tokom programiranog perioda (opcija [002] sekcije [377]) generiše slanje delinquency koda monitoring prijemniku. Ova opcija je dizajnirana kao pomoć starim i slabo pokretnim osobama. Brojač se resetuje ako se detektuje aktivnost ili se sistem uključi. Tajmer je u satima. Delinquency kod se ne prenosi ako je sistem uključen u modu odlaska (away).

Isključeno: Delinquency kod je poslat kada istekne programirani broj dana bez uključenja particije. Nakon slanja koda, tajmer se pokreće nakon uključivanja particije.

[381] Opcije komunikatora 2 (Communicator Option 2)

1 – Keypad Ringback

Uključeno: Kada se uspešno pošalje kod isključenja nakon alarma (opening after alarm), tastatura emituje seriju od osam bipova kako bi se prisutnima signaliziralo uspešno slanje koda.

Isključeno: Kada se uspešno pošalje kod isključenja nakon alarma tastatura ne emituje seriju od osam bipova.

2 – Bell Ringback

Uključeno: Kada se uspešno pošalje kod isključenja nakon alarma (opening after alarm), sirena emituje seriju od osam bipova kako bi se prisutnima signaliziralo uspešno slanje koda.

Isključeno: Kada se uspešno pošalje kod isključenja nakon alarma sirena ne emituje seriju od osam bipova.

4 – Closing Confirmation Enabled/Disabled

Uključeno: Kada se uspešno pošalje kod uključenja sistema, tastatura emituje seriju od osam bipova kako bi se prisutnima signaliziralo uspešno slanje koda.

Isključeno: Kada se uspešno pošalje kod uključenja sistema, tastatura ne emituje seriju od osam bipova.

8 – Communications Priority Enabled/Disabled

Uključeno: Izveštavanje istovremenih događaja se odvija sledećim redosledom: požarni alarm, CO alarm, požarna supervizija, požarna greška, monitoring (medicinski, panik, sigurnosni), sve ostalo, FTC.

Isključeno: Kodovi događaja se šalju redosledom pojavljivanja.

[382] Opcije komunikatora 3 (Communicator Option 3)

1 – Ne koristi se

2 – Walk Test Communications

Uključeno: Zonski alarmi tokom testa prolazom se šalju ako je programirana takva aktivnost.

Isključeno: Zonski alarmi tokom testa prolazom se ne šalju. Alarmi FMP tastera se šalju.

4 – Call Waiting Cancel

Uključeno: String se koristi pri prvom pokušaju biranja svakog broja. Ne koristi se tokom narednih biranja.

Isključeno: Ne koristi se string.

5 – Alternate Communicator Enable/Disable

Uključeno: Sistem komunicira preko alternativnog komunikatora. Sve programske opcije, izveštavanje i supervizija su uključeni kada se programira preko PC-Link2 konektora.

Isključeno: Alternativni komunikator se ne koristi.

Važno: Ako su greške alternativnog komunikatora prisutne kada je komunikator isključen iz sistema, greške se memorišu, šalju i poništavaju preko [*][2] komande. Kada se komunikator uključi u sistem, greške se ponovo memorišu, šalju i poništavaju preko [*][2] komande. Ova opcija mora da se uključi pre postupka unapređenja firmvera preko PC-Link konektora.

6 – AC Failure Communication Delay in Hours/Minutes

Uključeno: Kašnjenje u izveštavanju nestanka AC napajanja se programira u satima.

Isključeno: Kašnjenje u izveštavanju nestanka AC napajanja se programira u minutima.

8 – Tamper Limit

Uključeno: Kada je sistem isključen, šalju se samo kodovi za tamper modula a kodovi za tamper na zonama se ne šalju.

Isključeno: Kada je sistem isključen, šalju se kodovi za sve tampere u sistemu.

[383] Opcije komunikatora 4 (Communicator Option 4)

1 – Phone Number Account Code

Uključeno: Kod naloga za komunikaciju sa monitoring centrom prati telefonski broj programiran za komunikaciju: prijemnik 1 – svi događaji prate kod particije 1; prijemnik 2 – svi događaji prate kod particije 2; prijemnik 3 – svi događaji prate kod particije 3; prijemnik 4 – svi događaji prate kod particije 4.

Isključeno: Događaji prate kod naloga dodeljen particiji tokom komunikacije

Važno: Ova opcija važi samo sa Contact ID format.

2 – 4 or 6 Digit System Account Code

Uključeno: Programabilni kod naloga u sekciji [310][000] je dužine šest karaktera (koristi se za SIA format).

Isključeno: Programabilni kod naloga u sekciji [310][000] je dužine četiri karaktera.

5 – Communicate FTC Events

Uključeno: Alarmni sistem šalje FTC događaje. Kodovi se šalju na osnovu definisanog preusmeravanja poziva.

Isključeno: FTC događaji se ne šalju. Kodovi događaja se šalju nakon sledeće uspešne komunikacije.

6 – Ne koristi se

[384] Opcije za backup komunikatora (Communicator Backup Options)

2 – Receiver 2 Backup Option

Uključeno: Prijemnik 2 je rezerva za prijemnik 1. Prijemnik 2 se koristi samo ako je detektovana FTC greška za prijemnik 1. Prijemnik 2 koristi isti format kao prijemnik 1.

Isključeno: Prijemnik 2 je nezavisan i komunicira ako su definisani broj i format.

3 – Receiver 3 Backup Option

Uključeno: Prijemnik 3 je rezerva za prijemnik 2. Prijemnik 3 se koristi samo ako je detektovana FTC greška za prijemnik 2. Prijemnik 3 koristi isti format kao prijemnik 2.

Isključeno: Prijemnik 3 je nezavisan i komunicira ako su definisani broj i format.

4 – Receiver 4 Backup Option

Uključeno: Prijemnik 4 je rezerva za prijemnik 3. Prijemnik 4 se koristi samo ako je detektovana FTC greška za prijemnik 3. Prijemnik 4 koristi isti format kao prijemnik 3.

Isključeno: Prijemnik 4 je nezavisan i komunicira ako su definisani broj i format.

[385] Maska za uključenje dvosmerne audio komunikacije (Audio Module Talk/Listen Mask)

1 – Talk/Listen on Receiver 1

Uključeno: Dvosmerna audio komunikacija može da se inicira preko prijemnika 1.

Isključeno: Bez obzira na podešavanja, dvosmerna audio komunikacija ne može da se inicira preko prijemnika 1.

2 – Talk/Listen on Receiver 2

Uključeno: Dvosmerna audio komunikacija može da se inicira preko prijemnika 2.

Isključeno: Bez obzira na podešavanja, dvosmerna audio komunikacija ne može da se inicira preko prijemnika 2.

3 – Talk/Listen on Receiver 3

Uključeno: Dvosmerna audio komunikacija može da se inicira preko prijemnika 3.

Isključeno: Bez obzira na podešavanja, dvosmerna audio komunikacija ne može da se inicira preko prijemnika 3.

4 – Talk/Listen on Receiver 4

Uključeno: Dvosmerna audio komunikacija može da se inicira preko prijemnika 4.

Isključeno: Bez obzira na podešavanja, dvosmerna audio komunikacija ne može da se inicira preko prijemnika 4.

5.3.14 DLS programiranje

DLS softver omogućava programiranje alarmnog sistema putem računara. Sve funkcije i karakteristike, promene i status, kao što su greške i otvorene zone, mogu se videti ili programirati preko računara.

Dostupne su sledeće vrste komunikacije:

- 6 sati prilikom priključenja panela na mrežni napon. Ovim se omogućava programiranje sistema bez upotrebe tastature.
- Double call opcija. Instalater inicira komunikaciju sa panelom tako što poziva alarmni sistem, zatim prekida poziv, da bi se sa narednim pozivom panela uspostavila komunikacija.
- Korisnik dozvoljava DLS komunikaciju. Korisnik dozvoljava postojanje komunikacije komandom [*][6][master kod][05]. Time se aktivira period za komunikaciju u trajanju od šest sati (više komunikacija) ili jednog sata (jedna komunikacija).
- Korisnik inicira DLS komunikaciju. Korisnik inicira komunikaciju komandom [*][6][master kod][06].
- Lokalna komunikacija putem PC-Link konektora. Instalater se povezuje lokalno na alarmni sistem.
- Automatsko učitavanje bafera. Učitavanje bafera se odvija automatski kada bafer dostigne 75% kapaciteta.

[401] DLS/SA opcije (DLS/SA Options)

1 – Double Call

Uključeno: Pozivi za DLS ili SA komunikaciju se dozvoljavaju ako se izvrši postupak sa dva poziva. DLS računar poziva alarmni sistem, nakon jednog ili dva zvona prekida vezu. Zatim ponovo poziva sistem tokom perioda definisanog tajmerom za dvostruki poziv (sekcija [405]). Tada alarmni sistem odgovara nakon prvog zvona.

Isključeno: Dolazni pozivi nisu dozvoljeni ako korisnik ne dozvoli DLS komunikaciju.

Važno: Ova opcija kontroliše samo komunikaciju preko telefonske linije.

2 – User Enables/Disables DLS

Uključeno: komandom [*][6][master kod][05] se dozvoljava komunikacija u trajanju od šest sati gde je, prilikom povezivanja panela na napajanje, na poziv odgovoreno nakon ispravnog postupka za dvostruki poziv.

Isključeno: Korisnik ne može da dozvoli komunikaciju.

3 – DLS CallBack

Uključeno: Kada se odgovori na dolazni poziv, računar i alarmni sistem prekidaju vezu. Alarmni sistem poziva DLS računar koristeći programirani broj i započinje DLS komunikaciju.

Važno: Isključiti opciju ako se koristi više DLS računara.

Isključeno: Nakon uspešne validacije, DLS računar trenutno pristupa alarmnom sistemu.

4 – User Call-UP

Uključeno: Pristup nakon jednog poziva može da se izvrši upotrebom [*][6][master kod][06] komande.

Isključeno: Pristup nakon jednog poziva se ne dozvoljava upotrebom [*][6][master kod][06] komande.

6 – Panel Call-Up and Baud Rate

Uključeno: Kada se inicira DLS/SA veza od strane korisnika, inicijalna brzina je 300baud-a.

Isključeno: Kada se inicira DLS/SA veza od strane korisnika, inicijalna brzina je 110baud-a. Nakon toga se brzina postavlja na 300baud-a kako bi se primio odziv od DLS računara.

7 – Alternate Communicator DLS

Uključeno: Kada je ova opcija uključena, alarmni sistem odgovara na DLS zahtev putem alternativnog IP ili mobilnog puta u svakom trenutku, bez obzira da li je DLS komunikacija aktivna ili ne. Ako je detektovan predefinisani broj neispravnih DLS pristupnih kodova tokom uspostavljanja komunikacije, alternativni komunikator je blokiran tokom narednog sata.

Isključeno: Ako je ova opcija isključena, alarmni sistem odgovara na zahtev za DLS komunikaciju preko alternativnog komunikatora putem IP ili mobilne mreže samo kada je aktivan DLS vremenski interval.

DLS/SA komunikacija se dozvoljava nakon povezivanja napajanja ili upotrebom komande [*][6][master kod][05] (System Service/DLS).

[402] Programiranje telefonskog broja za DLS (PSTN Phone Number Programming)

U ovoj sekciji se programira telefonski broj za DLS komunikaciju preko PSTN linije. Ovaj broj se koristi za korisničko povezivanje, periodično povezivanje ili opciju duplog poziva. Ako telefonski broj nije programiran, sistem pokušava da ostvari DLS komunikaciju preko alternativnog komunikatora (ako je definisan). Maksimalan broj cifara je 32.

[403] DLS pristupni kod (DLS Access Code)

Ovaj heksadecimalan kod sa šest cifara predstavlja alarmnom sistemu potvrdu identifikacije DLS računara. Ako kod nije isti kao i kod računara, alarmni sistem ne dozvoljava DLS pristup. Nakon uspostavljanje veze, operatoru je dozvoljeno da tri puta unese ispravan pristupni kod.

Ako se IP ili mobilna mreža koriste kao komunikacioni put, programirani broj (sekcija [012]) neuspešnih pokušaja izaziva blokadu DLS veze narednih sat vremena.

[404] DLS/SA ID panela (DLS/SA Panel ID)

Heksadecimalan kod od deset cifara indentifikuje alarmni sistem DLS računaru.

[405] PSTN Double Call tajmer (PSTN Double Call Timer)

U ovoj sekciji se programira period vremena unutar koga mora da budu dva poziva DLS računara da bi se realizovala komunikacija sa dva poziva. Dozvoljene vrednosti su [001] do [255] sekundi.

[406] PSTN broj zvona za odgovor (PSTN Number of Rings to Answer On)

U sekciji se definiše broj zvona nakon koga se uspostavlja DLS komunikacija. Fabrička vrednost je [000]. Dozvoljene vrednosti su [000] do [020].

Važno: Ako su opcije duplog poziva i broja zvona za odgovor uključene, obe će raditi u zavisnosti kako instalater poziva alarmni sistem.

[407] SA kod pristupa (SA Access Code)

Kod sa šest cifara omogućava da alarmni sistem indentifikuje računar. Ako kod nije tačan, alarmni sistem neće dozvoliti vezu sa tim računarom.

Vrednost [FFFFFF] isključuje SA pristup alarmnom sistemu.

Nakon uspostavljenе SA komunikacije, moguće je više pokušaja za unos ispravnog pristupnog koda. (sekcija [012]).

Operator može tri puta da unese ispravan pristupni kod. Nakon neuspešnih pokušaja, alarmni sistem prekida komunikaciju.

Pri korišćenju IP ili mobilne veze, pet neispravnih pokušaja dovodi do blokade pristupa u trajanju od jednog sata.

[410] Opcije automatskog DLS/SA pristupa (Automatic DLS/SA Options)

[001] Opcije automatskog DLS pristupa (Auto DLS Options)

1 – Periodic DLS

Uključeno: Komande (čitanje ili pisanje) se programiraju unapred (batch fajl) a zatim periodično izvršavaju.

Važno: Da bi ova funkcija radila, računar mora da čeka na poziv.

Isključeno: Računar ne poziva periodično DLS računar.

3 – DLS on Event Buffer 75% Full

Uključeno: Alarmni sistem automatski poziva DLS računar kada veličina bafera dostigne 75%. Ova opcija je nezavisna od stvarne komunikacije pri prenosu sadržaja bafera koji je veličine 75% (kod događaja ne mora da se pošalje da bi panel odradio automatsko slanje). Panel prvo šalje kod događaja za 75% pun bafer (ako je uključen) a zatim izvršava automatski prenos.

Isključeno: Alarmni sistem ne poziva automatski DLS računar kada je bafer veličine 75%.

8 – DLS on Programming Change

Uključeno: Kada se panel vrati u stanje „spreman za uključenje“ nakon programskih izmena, 15 minuta kasnije alarmni sistem automatski poziva DLS računar.

Isključeno: Alarmni sistem ne poziva automatski DLS računar nakon programskih izmena.

[002] Period za periodični DLS u danima (Periodic DLS Days)

U sekciji se programira broj dana između DLS komunikacija. Dozvoljene vrednosti su od [001] do [255] dana.

[003] Vreme za periodični DLS (Periodic DLS Time)

U sekciji se programira vreme u toku dana kada se izvršava periodična DLS komunikacija. Vreme je u 24h formatu i fabrička vrednost je [00:00] (ponoć).

[007] Korisnički poziv (Delay Call Window)

Ova sekcija se koristi za definiciju korisničkog poziva. Korisnik može da pokrene komunikaciju u ovo vreme. Kada se unese vrednost u ovu sekciju, vreme iz predhodne sekcije više ne važi. Kada se u ovu sekciju unese [00:00] alarmni sistem poziva računar u vreme koje je programirano u predhodnoj sekciji. Vreme početka i vreme kraja moraju da se programiraju u 24h formatu i ne smeju da budu u dva različita dana.

5.3.15 Virtuelni ulazi

Kada se koristi alternativni komunikator, virtuelne zone se mogu mapirati na konfigurisane sistemske zone.

[560] [001]-[032]

Dodeliti odgovarajući broj zone sa tri cifre virtuelnom ulazu i tada se virtuelni ulaz može kontrolisati alternativnim komunikatorom. Pogledati uputstvo za komunikator.

5.3.16 Programiranje rasporeda

Ova sekcija se koristi za definisanje rasporeda rada PGM izlaza 1-4.

[601]-[604] Programiranje rasporeda 1-4 (Programming Schedule 1-4)

Ove sekcije se koriste za definisanje rasporeda rada PGM izlaza. Kada se PGM definiše da radi kao vremenski izlaz, aktivira se u programirano vreme i isključuje nakon programiranog vremena.

Svaki raspored sadrži četiri intervala za PGM izlaze 1-4. U svakom intervalu se programira vreme aktiviranja i vreme deaktiviranja za svaki dan u nedelji. Takođe može da se izabere raspored praznika 1-4.

Da bi izlaz pratio raspored potrebno je definisati izlaz u sekciji [009] a zatim uneti raspored 001-004 u sekciju [011].

[101]-[102] Vreme aktivacije/vreme deaktivacije (Set Start Time/End Time)

Definisanje početka i kraja aktivacije u toku dana u 24h formatu. Dozvoljene vrednosti su [0000]-[2359] i [9999]. Vreme kraja mora biti jednako ili veće od vremena početka. Vrednost [9999] se koristi kada interval mora da bude veći od 24 sata. Tada programirati vreme prvog intervala a za vreme kraja upisati [9999]. Zatim programirati vreme početka drugog intervala sa [9999], pa definisati vreme kraja drugog intervala.

Važno: Ako su dva intervala u rasporedu programirana sa istim vremenom početka, raspored prati interval sa većim vremenom kraja.

[103] Dodeljivanje dana (Days Assignment)

Koristi se za programiranje dana u nedelji kada će važiti definisan interval. Izabрати dan i uključiti interval. Moguć je izbor više dana u nedelji.

[104] Dodeljivanje praznika (Holiday Assignment)

Programirati PGM izlaze tako da prate raspored praznika 1-4. Izabрати (Y) za uključenje. Ako svi dani u nedelji nisu izabrani, raspored se aktivira za uključene praznike.

[711]-[714] Rasporedi praznika (Holiday Schedules)

Sekcije se koriste za programiranje rasporeda praznika. Tokom ovih rasporeda, ostali rasporedi ne mogu da se izvrše. Sekcije [711] do [714] se koriste za grupe 1 do 4.

Svaka od četiri grupe praznika može da ima do 99 rasporeda praznika.

[001]-[099] Datumi praznika 1-99 (Holiday Dates 1-99)

Programirati datume praznika u formatu MMDDYY: MM – meseci od [01] do [12], DD – dani od [01] do [31], YY – godine [00] do [99].

5.3.17 Programiranje modula za audio verifikaciju

[802] Programiranje modula za audio verifikaciju

Ovaj modul omogućava dvosmernu audio komunikaciju između monitoring centra i vlasnika branjenog objekta.

Važno: Pogledati uputstvo modula za dvosmernu komunikaciju.

5.3.18 Bežično programiranje

[804] Bežično programiranje (Wireless Programming)

Ova programska sekcija se koristi za upisivanje, programiranje i brisanje bežičnih uređaja. Da bi ova sekcija bila dostupna neophodno je da u sistemu postoji HSM2HOST8 bežični transiver ili RF model tastature.

[000] Upisivanje bežičnih uređaja (Wireless Device Enrollment)

Da bi se bežični uređaj upisao ovom metodom, pritisnuti taster za upisivanje na uređaju dve do pet sekundi do signalizacije LED diode, a zatim pustiti taster. Alarmni sistem automatski prepoznaje uređaj a tastatura prikazuje poruku za potvrdu. ID uređaja, tip i sledeća dostupna zona se prikazuju. Pritisnuti taster potvrde [*] ili izabrati sledeću slobodnu zonu. Baterije moraju biti instalirane u uređaj kako bi se obavio postupak upisivanja.

Važno: Proveriti kvalitet bežičnog signala pre montaže uređaja.

Važno: Opis kompletnog programiranja bežičnih uređaja pogledati u uputstvu za HSM2HOST8 bežični transiver.

[850] Snaga signala mobilne mreže (Cellular Signal Strength)

Ova sekcija se koristi za prikaz snage signala mobilne mreže i radio tehnologije koja se koristi. Pet linija signalizira maksimalnu snagu signala, a nula linija da komunikator nije povezan na mrežu.

Prikaz	Tehnologija
GP	GPRS
ED	EDGE
HS	HSPA
H+	HSPA
CD	CDMA
EV	EVDO

[851] Programiranje alternativnog komunikatora (Alternate Communicator Programming)

Pogledati uputstvo za alternativni komunikator.

[860] Prikaz broja slota tastature (Display Keypad Slot Number)

Sekcija za prikaz broja slota tastature.

[861]-[876] Programiranje tastature (Keypad Programming)

Ove sekcije se koriste za programiranje tastatura 1 do 16. Pogledati uputstvo za tastature.

[899] Programiranje preko šablona (Template Programming)

Programiranje preko šablona dozvoljava brzo programiranje minimalnog broja funkcija potrebnih za osnovni rad. Ova sekcija se koristi za pregled trenutnih programabilnih opcija šablona i definisanje nekih parametara sistema. Pritisnuti taster [#] za prihvatanje prikazanih opcija i kretanje do sledeće opcije. Dostupne su sledeće opcije:

- Kod šablona (pet cifara) – prikazuje se trenutno izabrani kod (fabrička vrednost je 00000); svaka cifra predstavlja izbor neke od predefinisanih programskih opcija:
 - Cifra 1 – definicija zona 1-8;
 - Cifra 2 – sistemske EOL opcije;
 - Cifra 3 – opcije komunikacije alarmnog sistema;
 - Cifra 4 – konfiguracija kodova za izveštaje;
 - Cifra 5 – opcije DLS komunikacije.
- Telefonski broj monitoring centra – telefonski broj za komunikaciju (32 cifre);
- Kod naloga za monitoring centar – kod se programira u sekciji [310] (dužine 4 ili 6 karaktera);
- Kod partijskog naloga – za slanje partijskih događaja (dužine 4 karaktera);
- Kod naloga je upisan u sekciju [310][001];
- DLS kod pristupa – kod sa 6 cifara upisan u sekciju [403];
- Ulazno vreme particije 1 – sekcija [005][001]-[008] opcija [1];
- Izlazno vreme particije 1 – sekcija [005][001]-[008] opcija [3];
- Instalaterski kod – kod sa 4 ili 6 cifara u sekciji [006][001].

5.3.19 Informacije o sistemu

[900] Informacije o sistemu (System Information)

[000] Verzija panela (Control Panel Version)

Sekcija za pregled modela, verzije softvera i hardverske revizije panela (npr. 1234 je verzija 12.34).

[001]-[524] Informacije o modulima (Module Information)

Sekcije za pregled modela, verzije softvera i hardverske revizije prijavljenih modula u sistemu:

- [001]-[016] – tastature,
- [101]-[116] – zonska proširenja sa 8 zona,
- [201] – izlazni moduli sa 8 izlaza,
- [460] – alternativni komunikator,
- [461] – HSM2HOST8 modul,
- [501]-[504] – moduli za napajanje1A ,
- [521]-[524] – izlazni moduli sa napajanjem 1-4.

[901] Instalaterski test prolazom (Installer Walk Test Mode Enable/Disable)

Ovim modom se testira svaki detektor u sistemu. Kada se unese [901] pokreće se test prolazom. U test modu, LED diode Ready (spreman za uključenje), Armed (uključeno) i Trouble (greška) na tastaturi blinkaju kao signalizacija da je aktivan test mod. Kada se zona naruši, ton od dve sekunde se emituje na svim sistemskim tastaturama kao signalizacija da zona radi ispravno.

Nakon 10 minuta bez aktivnosti na zonama, alarmni sistem emituje 5 bipova svakih 10 sekundi sa svih tastatura. Nakon dodatnih 5 minuta neaktivnosti test sistema se automatski prekida.

Manuelni izlaz iz testa se ostvaruje ponovnim unosom [901].

5.3.20 Programiranje modula

Sekcija se koristi za dodavanje, potvrdu upisivanja ili uklanjanje narednih modula:

- Tastatura,
- HSM2108 proširenja sa 8 zona,
- HSM2208 izlaznih modula sa 8 izlaza,
- HSM2300 modula napajanja,
- HSM2204 modula napajanja sa 4 izlaza,
- HSM2HOST8 bežičnog transivera,
- HSM2955 modula za audio verifikaciju.

Sistem uključuje superviziju nakon dodavanja modula.

[902] Dodavanje/uklanjanje modula (Add/Remove Modules)

Moduli mogu da se dodaju automatski ili ručno. U oba slučaja, serijski broj uređaja se koristi kao indentifikator.

[000] Automatsko upisivanje modula (Auto Enroll Modules)

Kada se izabere ovaj mod, alarmni sistem automatski upisuje sve module povezane na corbus. Ukupan broj upisanih modula je prikazan na tastaturi.

Unošenjem [000] počinje postupak automatskog upisivanja novih modula. Na displeju se prikazuje:

- KP = broj tastatura,
- IO = broj zonskih i izlaznih modula,
- M = broj drugih tipova modula.

Uređaji se dodeljuju sledećem slobodnom slotu. Dodeljeni slot se može menjati u podsekcijama [002] i [003].

[001] Upisivanje modula (Enroll Modules)

Postupak za ručno upisivanje modula:

1. Uneti [902][001].
2. Uneti serijski broj koji se nalazi na bordu.
3. Prekid upisivanja modula se može ostvariti pritiskom na taster [#].

[002] Dodeljivanje slotu modulu – LED, LCD, ICON (Module Slot Assignment – LED, LCD, ICON)

Sekcija se koristi za promenu broja slotu u koji je modul upisan: Postupak za promenu je sledeći:

1. Uneti [902][002].
2. Uneti serijski broj koji se nalazi na bordu.
3. Upisati novi broj slotu. Predhodni broj je promenjen.

[003] Promena slotu modula – samo LCD tastatura (Edit Module Slot Assignment – LCD Keypad Only)

Kao i sekcija [002], ova sekcija se koristi za promenu slotu. U ovom slučaju nije potreban serijski broj. Postupak za promenu je sledeći:

1. Uneti [902][002].
2. Preko tastera izabrati željeni modul pa pritisnuti taster [*].
3. Upisati novi broj slota. Predhodni broj je promenjen.

Brisanje modula

Naredne sekcije se koriste za uklanjanje modula iz sistema:

- [101] – tastatura,
- [102] – proširenja sa 8 zona,
- [103] – izlaznih modula sa 8 izlaza,
- [106] – HSM2HOST,
- [108] – HSM2955,
- [109] – napajanja,
- [110] – napajanja sa 4 izlaza.

1. Nakon unosa [902], izabrati tip modula za brisanje [101]-[110].
2. Pritisnuti [*] za izbor tipa modula a zatim izabrati modul za brisanje.
3. Pritisnuti [*] za izbor modula a zatim, kada je potrebno, pritisnuti ponovo [*] za brisanje.

[903] Potvrda upisivanja modula (Confirm Module)

Naredna sekcija se koristi za potvrdu upisivanja individualnih modula, njihovih serijskih brojeva i slotova, i za fizičko lociranje:

- [000] – pregled svih modula,
- [101] – tastature,
- [102] – proširenja sa 8 zona,
- [103] – izlazni moduli sa 8 izlaza,
- [106] – HSM2Host,
- [106] – HSM2955,
- [109] – napajanja,
- [110] – napajanja sa 4 izlaza.

Postupak za potvrdu upisivanja:

1. Uneti [903][000] za pregled svih upisanih modula ili izabrati tip modula [001]-[110].
2. Pritisnuti taster [*] za izbor tipa modula. Pritisnuti taster [*] za ulaz u mod potvrde. Na displeju su prikazani serijski broj i broj slota modula a LED diode za status na uređaju blinkaju. Predhodno traje do pritiska na taster [#].

Važno: Opcija [3] sekcije [016] mora biti isključena za potvrdu upisivanja tastature.

5.3.21 Testiranje

[904] Test lokacije bežičnog uređaja (Wireless Placement Test)

Test se koristi za određivanje kvaliteta RF signala i može se izvršiti sa systemske tastature ili na samom uređaju. Ova uputstva važe za testiranje uređaja preko tastature.

[001]-[128] Test lokacije za zone 1-128 (Placement Test Zones 1-128)

Testiranje individualnih bežičnih uređaja po zoni (samo LCD tastature).

[521]-[528] Test lokacije ripitera 1-8 (Placement Test Repeaters 1-8)

Testiranje svakog upisanog bežičnog ripitera (samo LCD tastature).

[551]-[566] Test lokacije sirena 1-16 (Placement Test Sirens 1-16)

Testiranje svake upisane bežične sirene (samo LCD tastature).

[601]-[632] Test lokacije bežičnih ključeva 1-32 (Placement Test Wireless Keys 1-32)

Testiranje svakog upisanog bežičnog ključa (daljinske komande). Nakon ulaza u sekciju pritisnuti taster na ključu za početak testa (samo LCD tastature).

[701]-[716] Test lokacije bežičnih tastatura 1-16 (Placement Test Wireless Keypads 1-16)

Testiranje svake upisane bežične tastature (samo LCD tastature).

Tokom testiranja Ready i Armed LED diode blinkaju kao signalizacija da se podaci primaju. RF smetnja se signalizira blinkanjem LED diode za grešku.

Tastatura	Status
Strong	Jak signal
Good	Dobar signal
Poor	Slab signal
1-Way	Uređaj radi u modu jednosmerne komunikacije, alarmni sistem ne može da konfigurise ili kontroliše uređaj
Not Test	Prikaz ako nije izvršen test
None	Uvek prikazano kao 24h rezultat kada se testiraju bežični ključevi

[912] Soak test (Soak Test)

Oca opcija se koristi za otkrivanje lažnih alarma. Kada se dogodi lažan alarm na zoni, ovaj test ometa svaku zvučnu signalizaciju ili dodatne kodove lažnih alarma. Zapis o lažnom alarmu se snima zbog dijagnostike.

[000] Trajanje testa (Soak test Duration)

Ova opcija definiše vreme tokom koga će sistem ostati u testu. Fabrička vrednost je 14 dana.

[001]-[128] Test zona (Zone Soak Test)

Test može da se izvrši na pojedinačnim zonama. Zone ostaju u testu, bez obzira na status sistema, tokom trajanja tajmera. Ako je sistem bio uključen kada istekne vreme tajmera, zone izlaze iz testa kada se sistem isključi.

Nema komunikacije za događaje na zonama koje u u testu, sa izuzetkom greške mali napon baterije, prekidom predhodne greške ili greškama koje generiše mala osetljivost dimnih detektora.

Poruka da je zona u testu je prikazana kada se pregleda displej u osnovnom meniju kada je sistem isključen.

Važno: Ovaj test se ne primenjuje na temperaturne detektore ako je uključen.

[982] Podešavanje opcija akumulatora (Battery Settings)

[000] Punjenje akumulatora panela (Panel Battery Settings)

01 – Uključeno: Akumulator se puni sa 700mA.
Isključeno: Akumulator se puni sa 400mA.

[010] Punjenje akumulatora HSM2204 modula (High Current Output Battery)

Uključuje/isključuje punjenje velikom strujom akumulatora HSM2204 modula 1-4.

[020] Punjenje akumulatora HSM2300 modula (1A Power Supply Battery)

Uključuje/isključuje punjenje velikom strujom akumulatora HSM2300 modula 1-4.

5.3.22 Resetovanje

[989] Resetovanje master koda (Default Master Code)

Master kod se vraća na fabričku vrednost. Procedura za resetovanje master koda je [989][instalaterski kod][989] ili [*].

[990] Instalatersko zaključavanje (Installer Lockout Enable/Disable)

Kada je opcija uključena, instalater ne može da izvrši hardverski reset panela. Događaj se memoriše kada instalater pokuša da resetuje panel.

Zvučna indikacija instalaterskog zaključavanja je prisutna nakon povezivanja napajanja na alarmni sistem. Rele za telefonsku liniju menja stanje (čuje se klik deset puta). Softverski reset panela može da si izvrši komandom [990][instalaterski kod][990] ili [*].

[991] Resetovanje tastatura (Default Keypads)

Sekcija se koristi za resetovanje tastatura na fabričko podešavanje.

[999] Resetovanje svih tastatura (Default All Keypads)

Sekcija se koristi za resetovanje svih tastatura na fabričko podešavanje. Nakon ulaza u ovu sekciju potrebno je uneti instalaterski kod a zatim [*] ili [991].

[901]-[916] Resetovanje tastatura 1-16 (Default Keypads 1-16)

Sekcija se koristi za resetovanje pojedinačnih tastatura na fabričko podešavanje. Nakon ulaza u sekciju izabrati tastaturu, uneti instalaterski kod a zatim [*] ili [991].

[993] Resetovanje alternativnog komunikatora (Default Alternate Communicator)

Sekcija se koristi za resetovanje alternativnog komunikatora na fabričko podešavanje. Potrebno je uneti [993][instalaterski kod][993 ili *].

[996] Resetovanje bežičnog prijemnika (Default Wireless Receiver)

Sekcija se koristi za resetovanje bežičnog prijemnika (HSM2HOST8). Potrebno je uneti [996][instalaterski kod][996 ili *].

[998] Resetovanje modula HSM2955 (Default HSM2955)

Sekcija se koristi za resetovanje modula HSM2955. Potrebno je uneti [998][instalaterski kod][998 ili *].

[999] Resetovanje sistema (Default System)

Sekcija se koristi za resetovanje sistema na fabričku vrednost. Potrebno je uneti [999][instalaterski kod][999 ili *].

Dodatak – greške

6.1 Postupak testiranja

- Povezati sistem na napajanje i uključiti ga.
- Programirati opcije (pogledati sekcije koje opisuju programiranje).
- Narušiti zonu a zatim sačekati da se zona zatvori.
- Proveriti da li su ispravni kodovi poslani monitoring centru.

6.2 Detekcija i otklanjanje grešaka

LCD tastatura sa potpunim prikazom

- Pritisnuti [*][2] za pregled grešaka, a zatim uneti korisnički kod ako je potrebno.
- Indikator greške će svetleti i na LCD-u će biti prikazana prva greška u sistemu.
- Pomoću tastera sa strelicom pogledati sve greške u sistemu.

Važno: Kada su dostupne dodatne informacije za određenu grešku simbol [*] će se pojaviti na displeju. Pritisnuti taster [*] za prikaz dodatnih informacija.

LCD tastatura sa fiksnim porukama (ICON)

- Pritisnuti [*][2] za pregled grešaka.
- Indikator greške će svetleti.
- Pogledati kratak prikaz ispod za određivanje vrste prisutne greške.

[*][2] Kratak prikaz grešaka

[01] – Potreban servis (Service Required)

- [01] – Kolo izlaza za sirenu (Bell circuit);
- [02] – Detekcija RF smetnji (RF Jam detected);
- [03] – Greška Aux napajanja (Aux supply trouble);
- [04] – Gubitak sata i datuma (Time and Date);
- [05] – Greška na izlazu 1 (Output 1 fault).

[02] Mali napon akumulatora na modulu (Module Low Battery)

- [01] – Mali napon akumulatora na panelu (Panel low battery);
- [02] – Nema akumulatora na panelu (Panel no battery);
- [04] – Mali napona akumulatora na modulu HSM2204 1-4 (HSM2201 1-4 low battery);
- [05] – Nema akumulatora na modulu HSM2204 1-4 (HSM22014 1-4 no battery);
- [07] – Mali napona akumulatora na modulu HSM2300 1-4 (HSM2300 1-4 low battery)
- [08] – Nema akumulatora na modulu HSM2300 1-4 (HSM2300 1-4 no battery).

[03] Napon na bus kontaktima (Bus Voltage)

- [01] – HSM2HOST8 napon (HSM2HOST8 voltage);
- [02] – Tastatura 1-16 napon (Keypad 1-16 voltage);
- [04] – HSM2108 1-15 napon (HSM2108 1-15 voltage);
- [05] – HSM2300 1-4 napon (HSM2300 1-4 voltage);
- [06] – HSM2204 1-4 napon (HSM2204 1-4 voltage);
- [08] – HSM2208 1-4 napon (HSM2208 1-4 voltage);
- [09] – HSM2295 1-4 napon (HSM2295 1-4 voltage);

[04] AC greške (AC Troubles)

- [01] – Zona 1-128 AC greška (Zone 1-128 AC);

- [03] – Sirena 1-16 AC greška (Siren 1-16 AC);
- [04] – Ripiter 1-8 AC greška (Repeater 1-8 AC);
- [05] – HSM2300 1-4 AC greška (HSM2300 1-4 AC);
- [06] – HSM2204 1-4 AC greška (HSM2204 1-4 AC);
- [07] – Alarmni kontroler AC greška (Alarm Controller AC).

[05] Greške uređaja (Device Faults)

- [01] – Zona 1-128 (Zone 1-128);
- [02] – Tastatura 1-16 (Keypad 1-16);
- [03] – Sirena 1-16 (Siren 1-16);
- [04] – Ripiter 1-8 (Repeater 1-8).

[06] Mali napon baterije u uređaju (Device Low Battery)

- [01] – Zona 1-128 (Zone 1-128);
- [02] – Tastatura 1-16 (Keypad 1-16);
- [03] – Sirena 1-16 (Siren 1-16);
- [04] – Ripiter 1-8 (Repeater 1-8);
- [05] – Korisnik 1-32 (User 1-32).

[07] Tamper uređaja (Device Tamper)

- [01] – Zona 1-128 (Zone 1-128);
- [02] – Tastatura 1-16 (Keypad 1-16);
- [03] – Sirena 1-16 (Siren 1-16);
- [04] – Ripiter 1-8 (Repeater 1-8);
- [05] – Audio stanica 01-01.

[08] RF ometanje (RF delinquency)

- [01] – Zona 1-128 (Zone 1-128);
- [02] – Tastatura 1-16 (Keypad 1-16);
- [03] – Sirena 1-16 (Siren 1-16);
- [04] – Ripiter 1-8 (Repeater 1-8).

[09] Supervizija modula (Module Supervisory)

- [01] – HSM2HOST8 (HSM2HOST8);
- [02] – Tastatura 1-16 (Keypad 1-16);
- [04] – HSM2108 1-15 (HSM2108 1-15);
- [05] – HSM2300 1-4 (HSM2300 1-4);
- [06] – HSM2204 1-4 (HSM2204 1-4);
- [08] – HSM2208 1-4 (HSM2208 1-4);
- [09] – HSM2955.

[10] Tamper modula (Module Tamper)

- [01] – HSM2HOST8 (HSM2HOST8);
- [02] – Tastatura 1-16 (Keypad 1-16);
- [04] – HSM2108 1-15 (HSM2108 1-15);
- [05] – HSM2300 1-4 (HSM2300 1-4);
- [06] – HSM2204 1-4 (HSM2204 1-4);
- [08] – HSM2208 1-4 (HSM2208 1-4);
- [09] – HSM2955.

[11] Komunikacija (Communications)

- [01] – Greška telefonske linije (TLM);
- [02] – FTC prijemnika 01-04 (FTC Receiver 1-4);
- [03] – Alt. komunikator SIM lok (Alt. comm SIM lock);
- [04] – Alt. komunikator mobilna mreža (Alt. comm cellular);
- [05] – Alt. komunikator ethernet (Alt. comm Ethernet);
- [06] – Prijemnik 1-4 nije povezan (Receiver 1-4 ansent);
- [07] – Prijemnik 1-4 supervizija (Receiver 1-4 supervision);
- [09] – Alt. komunikator greška (Alt. Comm fault);
- [10] – Alt. komunikator FTC greška (Alt. comm FTC trouble).

[12] Nije u mreži (Not Networked)

- [01] – Zona 1-128 (Zone 1-128);
- [02] – Tastatura 1-16 (Keypad 1-16);
- [03] – Sirena 1-16 (Siren 1-16);
- [04] – Ripiter 1-8 (Repeater 1-8);
- [05] – Korisnik 1-32 (User 1-32).

[1] – Potreban servis (Service Required) – pritisnuti [01] za više informacija

[01] – Kolo izlaza za sirenu (Bell circuit)

- Skinuti žice sa Bell +/- kontakata i izmeriti otpornost;
- Staviti otpornik 1k između kontakata Bell+ i Bell-.

[02] – Detekcija RF smetnji (RF Jam detected)

- Proveriti memoriju (bafer) događaja;
- Ako postoji memorisan događaj, potražiti izvor RF smetnje;
- Isključiti detekciju RF smetnje (sekcija [804] podsekcija [801]).

[03] – Greška Aux napajanja (Aux supply)

- Proveriti da li postoji kratak spoj između kontakata Aux+ i Aux-;
- Obezbediti da potrošnja sistema ne prelazi dozvoljenu vrednost.

[04] – Gubitak sata i datuma (Time and Date)

- Programirati datum i vreme
 - Uneti [*][6][master kod], a zatim [01],
 - Uneti datum i vreme u formatu HH MM MM DD YY.

Primer: 18:00 29.06.2015 – [18] [00] [06] [29] [15].

[05] – Greška na izlazu 1 (Output 1 fault).

Proveriti izlaz 1 na modulu HSM2204:

- Ako se izlaz 1 ne koristi, kratko spojiti kontakte O1 i AUX sa otpornikom 1k;
- Ako se izlaz 1 koristi, skinuti žice sa kontakata O1 i AUX i proveriti otpornost.

[2] Mali napon akumulatora na modulu – pritisnuti [02] za više informacija

[01] – Mali napon akumulatora na panelu (Panel low battery)

Greška se javlja kada je napon akumulatora manji od 11,5V. Greška se poništava kada napon akumulatora pređe 12,5V pod opterećenjem.

- Ako je ugrađen nov akumulator, sačekati jedan sat da se napuni;
- Proveriti da li je napon između AC kontakata 16-18VAC;
- Raskačiti akumulator pa izmeriti napon između BAT+ i BAT- kontakata (13,7V do 13,8V);
- Priključiti akumulator i skinuti AC napajanje, pa proveriti da li je napon akumulatora 12,5V ili veći.

[02] – Akumulator nije povezan na panel (Panel no battery)

Panel nije detektovao akumulator ili su kontakti akumulatora kratko spojeni.

[04] – Mali napon akumulatora na modulu HSM2204 1-4 (HSM2204 1-4 low battery)

Greška se javlja kada je napon akumulatora manji od 11,5V. Greška se poništava kada napon akumulatora pređe 12,5V pod opterećenjem.

- Pokušati punjenje akumulatora;
- Zameniti akumulator.

[05] – Nema akumulatora na modulu HSM2204 1-4 (HSM2204 1-4 no battery);

Proveriti koji HSM2204 modul nema akumulator (uneti [05]).

[07] – Mali napon akumulatora na modulu HSM2300 1-4 (HSM2300 1-4 low battery)

Greška se javlja kada je napon akumulatora manji od 11,5V. Greška se poništava kada napon akumulatora pređe 12,5V pod opterećenjem.

- Pokušati punjenje akumulatora;
- Zameniti akumulator.

[08] – Nema akumulatora na modulu HSM2300 1-4 (HSM2300 1-4 no battery).

Proveriti koji HSM2204 modul nema akumulator (uneti [08]).

[3] Napon na bus kontaktima (Bus Voltage Trouble) – pritisnuti [03] za više informacija

[01] – HSM2HOST8 napon (HSM2HOST8 Bus Low Voltage)

Bežični modul je detektovao napon manji od 6,3V na aux kontaktima.

[02] – Tastatura 1-16 napon (Keypad 1-16 Bus Low Voltage)

Uneti [02] da bi se prikazalo koja tastatura ima napon na bus kontaktima manji od 6,9V za ICON/LCD modele sa integrisanim bežičnim prijemnikom, odnosno, 7,7V za ICON/LCD modele bez integrisanog bežičnog prijemnika.

[04] – HSM2108 1-15 napon (HSM2108 1-15 Bus Low Voltage)

Uneti [04] da bi se prikazalo koji modul ima napon na bus kontaktima manji od 5,9V

[05] – HSM2300 1-4 napon (HSM2300 1-4 Bus Low Voltage)

Uneti [05] da bi se prikazalo koji modul ima napon na bus kontaktima manji od 6,9V.

[06] – HSM2204 1-4 napon (HSM2204 1-4 Bus Low Voltage)

Uneti [06] da bi se prikazalo koji modul ima napon na bus kontaktima manji od 6,9V.

[08] – HSM2208 1-4 napon (HSM2208 1-4 Bus Low Voltage)

Izlazni modul ima napon na aux kontaktima manji od 5,9V.

[09] – HSM2255 napon (HSM2255 Bus Low Voltage)

Audio modul ima napon na bas kontaktima manji od 9,65V.

U slučaju pojave bilo koje od predhodnih grešaka:

- Proveriti da li je napon na modulu veći od dokumentovane minimalne vrednosti;
- Proveriti dužinu ožičenja;
- Proveriti napon akumulatora koji je povezan na panel;
- Greška bi trebala da se poništi kada se ponovo dovede AC napajanje i kada je akumulator imao dovoljno vremena da se napuni;
- Skinuti AC napajanje i pustiti da sistem radi samo sa akumulatorom, pa proveriti napajanje modula.

[4] AC greške (AC Troubles) – pritisnuti [04] za više informacija

[01] – Zona 1-128 AC greška (Zone 1-128 AC)

[03] – Sirena 1-16 AC greška (Siren 1-16 AC)

[04] – Ripiter 1-8 AC greška (Repeater 1-8 AC)

[05] – HSM2300 1-4 AC greška (HSM2300 1-4 AC)

[06] – HSM2204 1-4 AC greška (HSM2204 1-4 AC)

[07] – Alarmni kontroler AC greška (Alarm Controller AC)

Detektovana je AC greška na uređaju ili modulu.

- Proveriti napon na AC ulazu (16-18VAC), i po potrebi zameniti transformator

[5] Greške uređaja (Device Faults) – pritisnuti [05] za više informacija

[01] – Zona 1-128 (Zone 1-128)

Bežične zone

Uneti [01] za pregled zona. Greška je generisana zbog greške u superviziji.

Žične zone

Uneti [01] za pregled zona. Poruka „Fire Zone“ je prikazana u [*][2] pregledu ako je detektovano otvoreno kolo kada se PGM2 koristi kao ulaz za dvožične požarne detektore. Takođe, ova greška može biti izazvana kratkim spojem na DEOL zoni.

- Proveriti da li požarna zona ima povezan otpornik 5,6K.
- Skinuti žice sa Z i COM kontakata pa proveriti otpornost kablova.
 - Proveriti da li postoji kratak spoj na DEOL zoni ili otvoreno kolo na SEOL požarnoj zoni.
- Povezati otpornik 5,6K između Z i COM kontakata i proveriti da li je greška nestala.
- Uraditi test lokacije bežičnog uređaja i, ako je potrebno, promeniti lokaciju uređaja.
- Proveriti da li je između PGM2 i AUX+ kontakata postavljen otpornik 2,2K.
- Skinuti otpornik 2,2K i proveriti otpornost kabla.

[02] – Tastatura 1-16 (Keypad 1-16)

Uneti [02] za pregled tastatura. Greška je izazvana greškom u superviziji bežične tastature.

- Uraditi test lokacije bežične tastature.

[03] – Sirena 1-16 (Siren 1-16)

Uneti [03] za pregled tastatura. Greška je izazvana greškom u superviziji bežične sirene.

- Uraditi test lokacije bežične sirene.

[04] – Ripiter 1-8 (Repeater 1-8)

Greška je izazvana greškom u superviziji bežičnog ripitera ili nestankom AC/DC napajanja.

- Uraditi test lokacije bežične ripitera.

Dodatni razlozi pojave greške:

- Požarni detektori (konvencionalni na dve žice, PG8916, PG8926, PG8936);
- Detektor niske temperature (PG8905);
- Kombinovani PIR i MW detektor (PG8984);
- CO detektor (PG8913);
- Sonda nije povezana (PG8905, PG8985).

[6] Mali napon baterije u uređaju (Device Low Battery) – pritisnuti [06] za više informacija

[01] – Zona 1-128 (Zone 1-128)

[02] – Tastatura 1-16 (Keypad 1-16)

[03] – Sirena 1-16 (Siren 1-16)

[04] – Ripiter 1-8 (Repeater 1-8)

[05] – Korisnik 1-32 (User 1-32)

Važno: Događaj se memoriše nakon isteka kašnjenja u izveštavanju (opcija [002] sekcije [377]).

- Proveriti funkcionisanje zone.
- Proveriti da li su greške tamper i mali napon baterije poništene i da li su poslali izveštaji.
- Proveriti koji bežični uređaj ima grešku.

[7] Tamper uređaja (Device Tamper) – pritisnuti [07] za više informacija

[01] – Zona 1-128 (Zone 1-128)

[02] – Tastatura 1-16 (Keypad 1-16)

[03] – Sirena 1-16 (Siren 1-16)

[04] – Ripiter 1-8 (Repeater 1-8)

[05] – Audio stanica 1-4

Otvoreno kolo na jednoj ili više zona sa DEOL otpornicima ili tamper na jednom ili više bežičnih uređaja.

- Proveriti da li je tamper prekidač ispravno montiran.
- Skinuti žice sa Z i COM kontakata i proveriti otpornost kabla.
- Povezati 5,6K otpornik između I/O i COM kontakata.
- Proveriti da li je poklopac uređaja u ispravnom položaju.
- Proveriti instalaciju uređaja.
- Izazvati tamper i ako nakon prekida tampera greška postoji zameniti bežični uređaj.

[8] RF ometanje (RF delinquency) – pritisnuti [08] za više informacija

[01] – Zona 1-128 (Zone 1-128)

[02] – Tastatura 1-16 (Keypad 1-16)

[03] – Sirena 1-16 (Siren 1-16)

[04] – Ripiter 1-8 (Repeater 1-8)

HSM2HOST8 nije primio signal supervizije od bežičnog uređaja 20 minuta.

- Otvoriti/zatvoriti uređaj, pritisnuti taster ili izazvati tamper.
- Proveriti da li uređaj fizički postoji u sistemu.
- Proveriti da li ima grešaka vezanih za uređaj.
- Proveriti signal tokom poslednjih 24 sata.

- Zameniti bateriju.
- Zameniti uređaj.

[9] Supervizija modula (Module Supervisory) – pritisnuti [09] za više informacija

[01] – HSM2HOST8 (HSM2HOST8)
 [02] – Tastatura 1-16 (Keypad 1-16)
 [04] – HSM2108 1-15 (HSM2108 1-15)
 [05] – HSM2300 1-4 (HSM2300 1-4)
 [06] – HSM2204 1-4 (HSM2204 1-4)
 [08] – HSM2208 1-4 (HSM2208 1-4)
 [09] – HSM2955

- Nakon upisivanja (prijavlivanja) moduli se nalaze pod supervizijom. Ako se modul ukloni iz sistema ili se promeni slot tastature, mora se uraditi reset supervizije.
- Pogledati bafer događaja.
- Reset supervizije se ostvaruje preko programske sekcije [902].
- Preko sekcije [903] indentifikovati module povezane u sistem.

[10] Tamper modula (Module Tamper) – pritisnuti [10] za više informacija

[01] – HSM2HOST8 (HSM2HOST8)
 [02] – Tastatura 1-16 (Keypad 1-16)
 [04] – HSM2108 1-15 (HSM2108 1-15)
 [05] – HSM2300 1-4 (HSM2300 1-4)
 [06] – HSM2204 1-4 (HSM2204 1-4)
 [08] – HSM2208 1-4 (HSM2208 1-4)
 [09] – HSM2955

Tamper je prisutan na jednom ili više modula.

- Proveriti da li je TAM terminal na HSM2108, HSM2300, HSM2204 ili HSM2208 modulu kratko spojen na GND.
- Proveriti montažu modula.
- Probati tamper prekidač.
- Po potrebi zameniti modul.

[11] Komunikacija (Communications)

[01] – Greška telefonske linije (TLM)

Napon između kontakata TIP i RING je manji od 3Vdc

- Izmeriti napon između kontakata TIP i RING:
 - Bez podignute slušalice – približno 50Vdc
 - Sa podignutom slušalicom – približno 5Vdc.
- Dovedi telefonsku liniju direktno na TIP i RING kontakte.

[02] – FTC prijemnika 1-4 (FTC Receiver 1-4)

Sistem nije ostvario komunikaciju sa monitoring prijemnikom preko definisanih telefonskih brojeva. Uneti [02] za prikaz brojeva sa neuspešnom komunikacijom.

- Proveriti napon između kontakata TIP i RING.
- Proveriti sekcije vezane za programiranje komunikacije sistema sa monitoring centrom.

[03] – Alt. komunikator SIM lock (Alt. comm SIM lock)

SIM lock je aktivan i uređaj nema ispravan SIM PIN.

- Pogledati uputstvo komunikatora.

[04] – Alt. komunikator mobilna mreža (Alt. comm cellular)

Alternativni komunikator je detektovao radio ili SIM grešku, grešku mobilne mreže ili nedovoljnu jačinu signala.

- Pogledati uputstvo za komunikator.

[05] – Alt. komunikator ethernet (Alt. comm Ethernet)

Alternativni komunikator je detektovao nestanak mreže.

- Pogledati uputstvo za komunikator.

[06] – Prijemnik 1-4 nije povezan (Receiver 1-4 ansent)

Alternativni komunikator je detektovao grešku supervizije ili nije u mogućnosti da inicijalizuje prijemnik.

- Pogledati uputstvo za komunikator.

[07] – Prijemnik 1-4 supervizija (Receiver 1-4 supervision)

Alarmni sistem je izgubio komunikaciju sa prijemnikom (IP ili GSM/GPRS).

- Pogledati uputstvo za komunikator.

[09] – Alt. komunikator greška (Alt. Comm fault)

Alternativni komunikator nije odgovorio ni na jednu proveru veze od strane monitoring prijemnika. Greška je prikazana u meniju [*][2].

- Pogledati uputstvo za komunikator.

[10] – Alt. komunikator FTC greška (Alt. Comm FTC fault)

- Pogledati uputstvo za komunikator.

[12] Nije u mreži (Not Networked)

[01] – Zona 1-128 (Zone 1-128);

[02] – Tastatura 1-16 (Keypad 1-16);

[03] – Sirena 1-16 (Siren 1-16);

[04] – Ripiter 1-8 (Repeater 1-8);

[05] – Korisnik 1-32 (User 1-32).

Uređaj nije u sinhronizaciji sa bežičnom mrežom ili nije sinhronizovan sa mrežom nakon upisivanja.

- Proveriti da li je uređaj fizički prisutan.
- Proveriti snagu signala tokom poslednjih 24 sata.
- Zameniti bateriju ili pritisnuti tamper prekidač.
- Ponovo upisati uređaj.